



Polfil

Sistema curvabile per tende arricciate medio pesanti



SISTEMA CURVABILE PER TENDE ARRICCIATE A CANALE LARGO

Azionamento con corde indicato per tendaggi di peso non superiore a 13 kg. L'apertura della tenda può essere centrale, laterale. Il sistema è indicato per installazioni a soffitto ed a parete. Lo scorrimento delle corde d'azionamento in canali indipendenti permette la realizzazione di sistemi curvi a 90° o centinati ad ampio raggio. Lo scorrimento è garantito da scivoli autolubrificanti in polietilene o da scorrevoli a rullo per i tendaggi al limite della portata.

Caratteristiche Tecniche:

- Profilo in lega d'alluminio estrusa 6060 T6 UNI 8278
- Larghezza 15,5 mm - Altezza 22,6 mm
- Canale di scorrimento 5,4 mm
- Raggio di curvatura minima: curve a 90°: 12,5 cm - curve ad ampio raggio: 100 cm
- Finiture superficiali:
 - Alluminio Satinato 23
 - RAL 9010 Bianco 90
- Carrucole in termoplastico
- Sormonto in acetalica autolubrificante da 5,5 cm
- Accessori in acetalica autolubrificanti

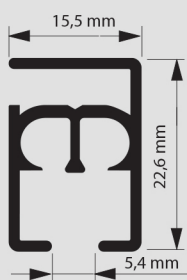
Finiture superficie profilo



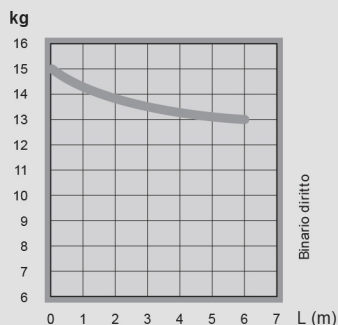
Bianco 90 Argento 23 Nero op.76 Tortora 92



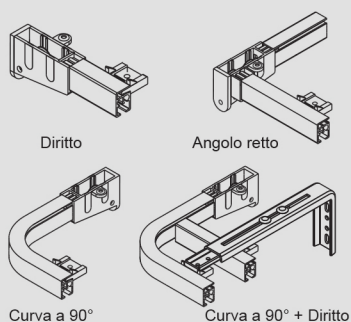
PROFILO



PORTATA



APPLICAZIONI



APERTURE

