

Peugeot 205 GTI-Rally

Made in Italy



Citroen Bx



Ricambi fabbricati in Italia
Pièces détachées fabriquées en Italie
Spare parts made in Italy
Repuestos fabricados en Italia

Consultez aussi nos catalogues pour la 2CV et dérivés, la DS, la CX et la GS!

REF. SILBX11



TUBE CENTRALE BX 11-14 07/88

REF. SILBX12



TUBE CENTRALE BX 11-14 07/83-06/88

REF. SILBX13



TUBE CENTRALE ARRIERE BX 11-14-16-19 07/83-06/88 7/86-91 Ø42

REF. SILBX14



SILENCIEUX CENTRALE BX 11-14-16-19 07/83-91 Ø42

REF. SILBX15



SILENCIEUX ARRIERE BX 11-14-16-19 07/83-91 Ø42

REF. SILBX16



SILENCIEUX CENTRALE BX 16-19. 85-91. Ø54

REF. SILBX17



TUBE CENTRALE ARRIERE BX16-19 85-91 Ø54



REF. SILBX18

SILENCIEUX CENTRALE BX 16-19



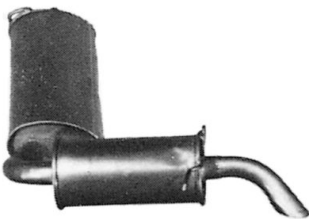
REF. SILBX19

SILENCIEUX ARRIERE BX 16-19



REF. SILBX20

SILENCIEUX CENTRALE BX 19 4x4. 88 Ø51



REF. SILBX21

SILENCIEUX ARRIERE BX 19 4x4 88

PEUGEOT 205



REF. SIL205-10

TUBE AVANT 205 1.6-1.9 GTI. 84-89 Ø45



REF. SIL205-11

SILENCIEUX CENTRALE .205 1.6-1.9 GTI 84-89 Ø45



REF. SIL205-12

SILENCIEUX ARRIERE 205 1.6-1.9 KAT Ø45 - 1300 RALLY

REF. SIL205-13



SILENCIEUX CENTRALE .205 1.6-1.9 GTI 90-92 Ø54,5

REF. SIL205-14



SILENCIEUX ARRIERE 205 1.6-1.9 GTI KAT-1300 RALLY

REF. SIL205-15



SILENCIEUX CENTRALE .205 1.9 GTI KAT 84-89 Ø45

REF. SIL205-16



SILENCIEUX CENTRALE .205 1.9 GTI KAT 90-94

REF. SIL205-17



SILENCIEUX CENTRALE .205 1300 RALLY 87-92 Ø45

REF. SIL205-18



SILENCIEUX CENTRALE .205 1300 RALLY 87-92

REF. SIL205-19



SILENCIEUX SPORTIF ARRIERE 205 1.6-1.9 GTI KAT-1300 RALLY
D100-750MM ATTAQUE CONIQUE



REF. SIL205-20

SILENCIEUX SPORTIF ARRIERE 205 1.6-1.9 GTI KAT-1300 RALLY
D90-760MM ATTAQUE CONIQUE



REF. MCI205

MÂITRE CILINDRE Ø 20,64 Ø 10X1(4x)



REF. KITCOUR205-BX

KIT COURROIE BX-205GTI 1600-1900 17mm 114 dents



REF. KITCOUR205 RALLY

KIT COURROIE 205 RALLY 1300 17mm 104 dents



REF. PA30

POMPE A EAU 205. 1300 Rally



REF. PA205GTI1

POMPE A EAU BX-205GTI 1600-1900



REF. PA205GTI2

POMPE A EAU BX-205GTI 1600-1900



REF. DIR20

ROTULE DE DIRECTION D/G



REF. ASS20

JOINT AXIAL D/G



REF. DIR21

BIELLETTE DE DIRECTION D/G



REF. BRA21

BRAS OSCILLANT DE SUSPENSION INFERIEUR GAUCHE



REF. BRA23

BRAS OSCILLANT DE SUSPENSION INFERIEUR DROITE



REF. BRA205D

BRAS OSCILLANT DE SUSPENSION INFERIEUR DROITE



REF. BRA205G

BRAS OSCILLANT DE SUSPENSION INFERIEUR GAUCHE



REF. FRI63

DISQUE EMBRAYAGE 205 1300 RALLY Ø 181



REF. FRI32

MECCANISME EMBRAYAGE 205 1300 RALLY Ø 181



REF. BUT11

BUTEE EMBRAYAGE



REF. FRI70

DISQUE EMBRAYAGE 205 GTI 1600-1900



REF. FRI71

MECCANISME EMBRAYAGE 205 GTI 1600-1900



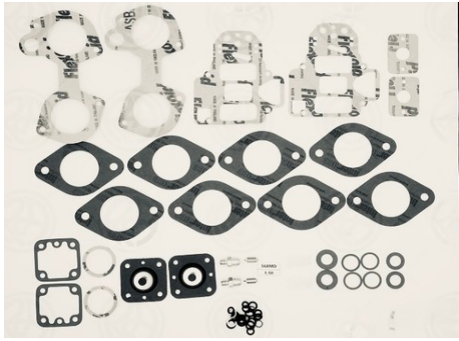
REF. FRI72

KIT EMBRAYAGE 205 GTI 1600-1900



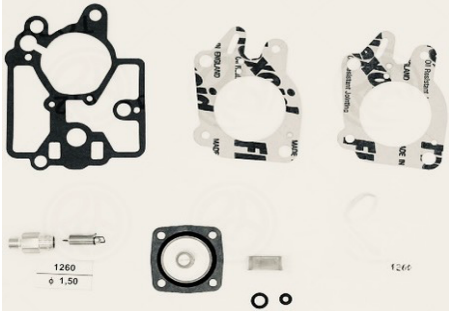
REF. FRI62

KIT EMBRAYAGE C15 205 1300 RALLY Ø 181



REF. KIT205RALLY

WEBER 40 DCOM
KIT CARBURATEUR WEBER 40 DCOM X2 KIT



REF. KIT2051600

WEBER 36 TLC
KIT CARBURATEUR WEBER



REF. MOD40

MODULE D'ALLUMAGE



REF. ALT205/1

ALTERNATEUR VALEO 70AH Ø69,5



REF. ALT205/2

ALTERNATEUR VALEO 80AH Ø63



REF. ALT205/3

ALTERNATEUR VALEO 70AH Ø66



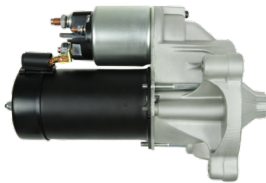
REF. ALT205/4

ALTERNATEUR VALEO 70AH Ø64



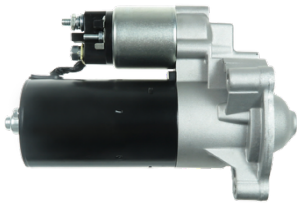
REF. DEM205/1

DEMARREUR Ø64 11 DENTS TYPE BOSCH



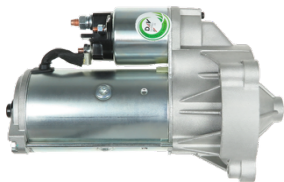
REF. DEM205/2

DEMARREUR 9 DENTS TYPE VALÉO. 120MM-85MM



REF. DEM205/3

DEMARREUR Ø66. 10 DENTS TYPE BOSCH



REF. DEM205/4

DEMARREUR Ø64 11 DENTS TYPE VALÉO



REF. CAB205

CABLE EMBRAYAGE 205 GTI L660mm L385mm



REF. CAB205-2

CABLE EMBRAYAGE 205 GTI L730mm L495mm



REF. CAB205-3

CABLE FREIN A MAIN AR 205 L1390mm-L1100mm



REF. CAB205-4

CABLE FREIN A MAIN AR 205 L1375mm-L1090mm



REF. CAB205-5

CABLE FREIN A MAIN AR 205 L1415mm-L1170mm

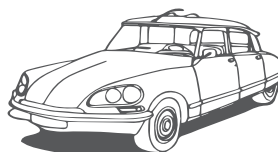


REF. CAB205-6

CABLE FREIN A MAIN AR 205 L1430mm-L1185mm



CITRO RECHANGE RETRO
CITRO RICAMBI RETRO



STRADA DEL LUOGO 18
10090 CASTIGLIONE TORINESE (TO) ITALY
T.V.A. IT 13071590015

Luca: (+39) 3334812456
Mathieu: (+39) 3382314189
Web: www.Ci-rr.it
E-mail: info@Ci-rr.it
E-mail: export@Ci-rr.it

