

# CRONOR

## Il controllo del tempo in un colpo d'occhio

### orologi contasecondi a lancette

Contrariamente a quanto succede con gli orologi a display, i contasecondi a lancette CRONOR trasmettono visivamente l'immediata percezione di quanto tempo è trascorso da... o quanto tempo manca per... In un colpo d'occhio.

Dotato di un doppio quadrante, per l'orologio e per il contasecondi, CRONOR permette l'immediato, costante e simultaneo controllo dell'ora e del trascorrere dei minuti e dei secondi.

Il contasecondi CRONOR trova applicazione in tutte le situazioni in cui sia necessario o utile visualizzare e tenere sotto controllo con immediatezza il trascorrere dei minuti e dei secondi: ad esempio nelle sale operatorie, negli ambulatori, nei laboratori di analisi, nelle aziende di produzione alimentare, negli studi televisivi e radiofonici, nelle piscine e negli impianti sportivi, nei processi produttivi monitorati.

L'orologio può essere comandato da un movimento a quarzo oppure da un movimento ricevitore controllato da un impianto centralizzato.

Il contasecondi è comandato da motori sincroni che consentono avanzamento e azzeramento precisi e silenziosi.

Le operazioni di start, stop e reset si eseguono da una pulsantiera fornita come optional.



## CARATTERISTICHE

### Alimentazione orologio:

220 V-50 Hz con movimento a quarzo con riserva di marcia

ricevitore d'impulsi ogni minuto a inversione di polarità

### Alimentazione contasecondi:

220 V-50 Hz

### Protezione del quadrante:

vetro minerale da 3 mm di spessore

# CRONOR

## Time check at a glance

### analogue clocks with second counter

*Unlike clocks with a digital display, the CRONOR analogue clocks with second counter allow immediate visual perception of how much time has elapsed since ... or how much time to go until ... at a glance.*

*With a double dial, for the clock and for the second counter, CRONOR allows a direct, constant and simultaneous check on the time and the passing of minutes and seconds.*

*The CRONOR second counter is used in all situations where it is necessary or useful to display and check directly the passing of the minutes and seconds: for example in operating theatres, outpatient units, test laboratories, food production firms, television and radio studios, swimming pools and sports facilities and monitored production processes.*

*The clock can be controlled by a quartz movement or by a receiver movement controlled by a centralised system.*

*The second counter is controlled by synchronous motors that allow precise and silent movement and zero-setting.*

*The operations of start, stop and reset are carried out from a keypad supplied as an optional.*

## SPECIFICATIONS

### Clock power supply:

220 V-50 Hz with quartz movement with power reserve

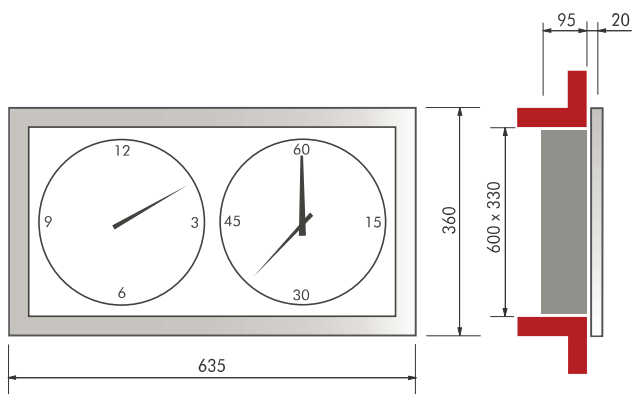
pulse receiver (every minute) with reversed polarity

### Second counter power supply:

220 V-50 Hz

### Dial protection:

3 mm thick mineral glass



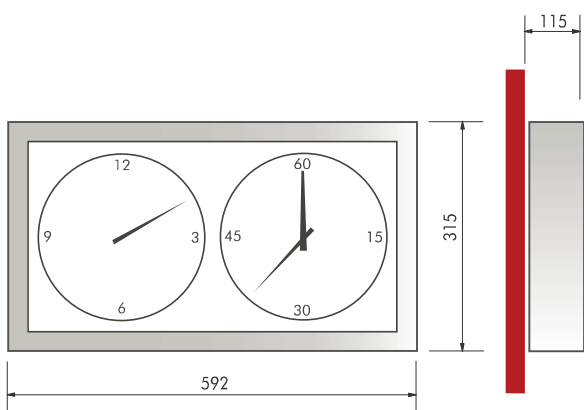
## 01 Esecuzione da Incasso

Cassero di acciaio verniciato con resine epossidiche con la parte sporgente ricoperta da una cornice in acciaio inox e corredato da una controcornice da fissare al muro.  
Peso senza imballo - Kg 14

### *Built-in Version*

*Case in epoxy resin painted steel with the projecting part covered by a frame in stainless steel with back frame for wall mounting.*

*Weight without packaging - 14 kg*



## 02 Esecuzione da Parete

Cassero interamente di acciaio inox AISI 304 satinato  
Peso senza imballo - Kg 12

### *Wall Version*

*Case in satin finish AISI 304 stainless steel throughout.*

*Weight without packaging - 12 kg*

