



**100%**  
MADE IN ITALY

Contenitore in tre pezzi (testa, vaso e ghiera) progettato per applicazioni domestiche e tecnologiche, ideale per il trattamento di acque potabili e non. La testa e la ghiera sono realizzate in ottone, materiale che garantisce elevata resistenza meccanica, affidabilità e lunga durata anche in condizioni gravose. I materiali impiegati sono idonei al contatto con acqua destinata al consumo umano, assicurando standard di sicurezza elevati.

Il vaso è realizzato in SAN trasparente, un polimero resistente agli urti e all'usura, che consente una rapida ispezione visiva del contenuto e dello stato della cartuccia filtrante. La trasparenza del vaso facilita le operazioni di manutenzione, permettendo di rilevare con immediatezza impurità o necessità di sostituzione.

Compatibile con cartucce filtranti standard, il contenitore si adatta a diversi sistemi per la rimozione di sedimenti, cloro, metalli pesanti e altri contaminanti presenti nell'acqua. È particolarmente indicato in impianti di trattamento per uso domestico, in elettrodomestici o in piccoli impianti tecnologici dove è richiesta acqua filtrata e sicura.

### Caratteristiche tecniche:

Temperatura massima di utilizzo: da + 5°C a + 50°C

Portata massima d'esercizio: 10 bar

Inseri: Ottone

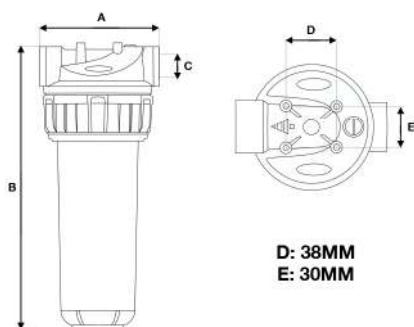
Testata: Polipropilene caricato

Vaso: San

Certificazioni: D. M. n. 174

### GAMMA DI PRODOTTI DISPONIBILI

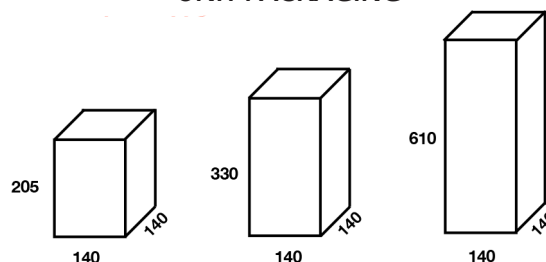
DIMENSIONE	ATTACCO (C)	LUNGHEZZA (B)	LARGHEZZA (A)	MASTER BOX	ARTICOLO
5"	3/4"	195	170	24	FO35A34
5"	1"	195	170	24	FO35A10
7"	3/4"	240	170	18	FO37A34
7"	1"	240	170	18	FO37A10
9 3/4"	3/4"	307	170	12	FO39A34
9 3/4"	1"	307	170	12	FO39A10
9 3/4"	1" 1/4	307	170	12	FO39A114
9 3/4"	1" 1/2	307	170	12	FO39A112
20"	3/4"	588	170	6	FO320A34
20"	1"	588	170	6	FO320A10
20"	1" 1/4	588	170	6	FO320A114
20"	1" 1/2	588	170	6	FO320A112



### TIPOLOGIA DI CARTUCCE UTILIZZABILI A IN BASE AL TRATTAMENTO

TIPO DI TRATTAMENTO	TIPOLOGIA DI CARTUCCIA INDICATA	PERDITA DI CARICO
SEDIMENTI	FILO AVVOLTO	25%
SEDIMENTI	RETE LAVABILE	10%
ANTICALCARE	CARTUCCIA POLIFOSFATI	20%
DEPURAZIONE CHIMICA	CARTUCCIA CARBONI ATTIVI	60%
ADDOLCIMENTO	CARTUCCIA RESINE	60%

### UNIT PACKAGING



# BRASS LINE



Three-piece housing (head, bowl, and ring nut) designed for domestic and technical applications, ideal for the treatment of both potable and non-potable water. The head and ring nut are made of brass, a material that ensures high mechanical strength, reliability, and long-lasting performance even under demanding conditions. All materials used are suitable for contact with water intended for human consumption, ensuring high safety standards.

The bowl is made of transparent SAN, a polymer resistant to impact and wear, allowing for quick visual inspection of the contents and the condition of the filter cartridge. The bowl's transparency makes maintenance easier by enabling immediate detection of impurities or the need for replacement.

Compatible with standard filter cartridges, the housing fits a variety of systems for removing sediments, chlorine, heavy metals, and other waterborne contaminants. It is particularly suitable for domestic water treatment systems, household appliances, or small-scale technical installations where safe and filtered water is required.

**100%**  
MADE IN ITALY

### Technical specifications:

Maximum operating temperature: from + 5°C to + 50°C

Maximum operating pressure: 10 bar

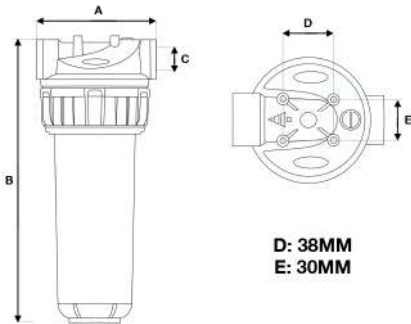
Inserts: Brass

Head: Reinforced Polypropylene

Housing: San

### RANGE OF AVAILABLE PRODUCTS

DIMENSION	CONNECTION (C)	LENGHT (B)	WIDTH (A)	MASTER BOX	ARTICLE
5"	3/4"	195	170	24	FO35A34
5"	1"	195	170	24	FO35A10
7"	3/4"	240	170	18	FO37A34
7"	1"	240	170	18	FO37A10
9 3/4"	3/4"	307	170	12	FO39A34
9 3/4"	1"	307	170	12	FO39A10
9 3/4"	1" 1/4	307	170	12	FO39A114
9 3/4"	1" 1/2	307	170	12	FO39A112
20"	3/4"	588	170	6	FO320A34
20"	1"	588	170	6	FO320A10
20"	1" 1/4	588	170	6	FO320A114
20"	1" 1/2	588	170	6	FO320A112



### CARTRIDGE TYPES BASED ON TREATMENT APPLICATIONS

TYPE OF TREATMENT	RECOMMENDED CARTRIDGE TYPE	PRESSURE DROP
SEDIMENTS	WOUND STRING	25%
SEDIMENTS	WASHABLE MESH	10%
ANTI-SCALE	POLYPHOSPHATE CARTRIDGE	20%
CHEMICAL PURIFICATION	ACTIVATED CARBON CARTRIDGE	60%
SOFTENING	RESIN CARTRIDGE	60%

### UNIT PACKAGING

