

NEW



Bi2 Air SLR Air inverter

Il ventilradiatore® dal **Design Integrale**. Con **Multiset Control** per tutte le configurazioni



Design by S. Ercoli & A. Garlandini

telecomando in dotazione

CARATTERISTICHE

- Riscalda, Raffresca, Deumidifica e Filtra
- Terminale con pannello radiante integrato
- Estetica integrale con aspirazione dal lato inferiore
- Frontale in metallo, fianchi in ABS
- Compatto: Spessore min 12,9 cm max 15 cm
- Gamma composta da 5 modelli di potenza
- Motore brushless DC
- Scocca unica frontale per lavorare in comodità
- Flap mandata aria in acciaio, motorizzato
- Griglie anti intrusione sull'aspirazione e sull'uscita dell'aria
- Filtri estraibili posti sull'aspirazione dell'aria
- Telecomando remoto in dotazione (solo per comando TR)

MULTISET CONTROL

COMANDO TR (Touch Remote):

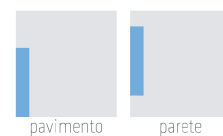
Comando touch a bordo macchina e telecomando in dotazione. Tramite una selezione di tasti a bordo macchina, è possibile la remotizzazione* con comando remoto a parete (cronotermostato cod. B0736, optional) o con domotica, attraverso il protocollo di segnale Modbus RS485

COMANDO AR (Analogic Remote):

Comando analogico per remotizzazione universale con tutti i comandi a parete o sistemi domotici, attraverso il segnale 0-10V o digitale a 4 Vel.

*Comando touch a bordo macchina e telecomando disabilitati

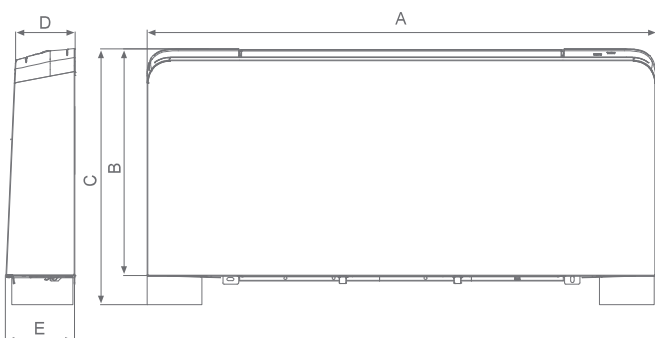
Installazione:



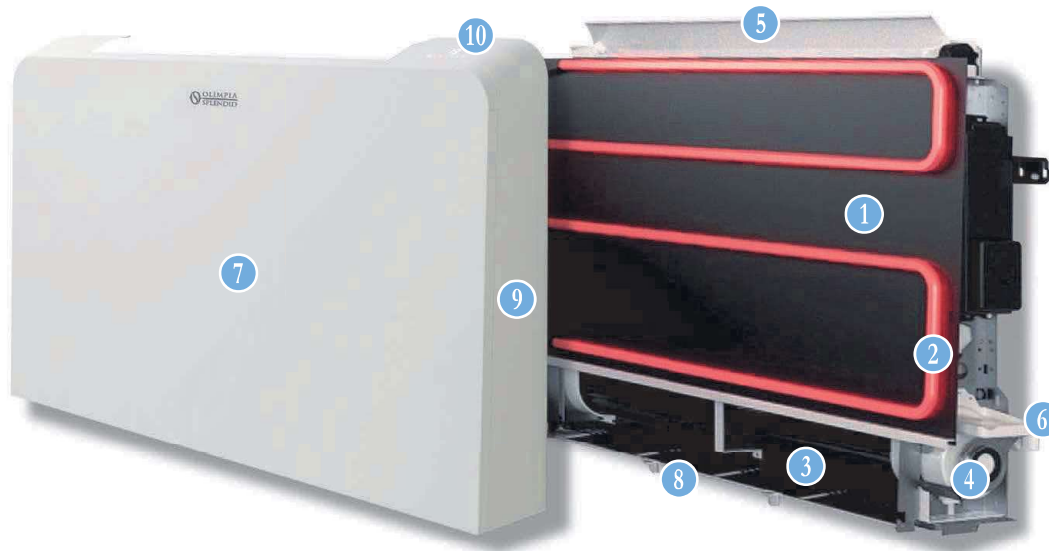
Disponibile nei colori: Bianco RAL 9003

Compatibile con: My Home by **bticino**

MODELLO	Bi2 air versione con pannello radiante (SLR air)				
	SLR air 200	SLR air 400	SLR air 600	SLR air 800	SLR air 1000
Bi2 SLR air con comando TR	cod. 01856	01857	01858	01859	01860
Bi2 SLR air con comando AR	cod. 01772	01773	01774	01775	01776



		200	400	600	800	1000
A	mm	759	959	1159	1359	1559
B	mm	579	579	579	579	579
C	mm	659	659	659	659	659
D	mm	129	129	129	129	129
E	mm	150	150	150	150	150
Peso netto	kg	13,5	15,5	19,5	22,5	25,5



- 1 Batteria di scambio termico
- 2 Pannello radiante ad elevata efficienza
- 3 Ventilatore tangenziale
- 4 Motore elettrico a pacco resinato
- 5 Flap aria mandata e Griglia mandata anti intrusione
- 6 Bacinella raccolta condensa
- 7 Scocca frontale in lamiera elettrozincata
- 8 Griglia aspirazione anti intrusione
- 9 Fianchi in ABS
- 10 Comando touch bordo macchina (versione TR)

MODELLO	Bi2 SLR air					
		200	400	600	800	1000
Resa totale raffreddamento (a)	(E) kW	0,82	1,74	2,54	3,29	3,78
Resa sensibile raffreddamento	(E) kW	0,64	1,25	1,94	2,54	2,98
Portata acqua	lt/h	142	302	446	573	655
Perdita di carico acqua	(E) kPa	13,1	8,2	19	18,7	18,2
Resa riscaldamento (50°C) (b)	(E) kW	1,05	2,31	3,12	4,10	4,67
Portata acqua (50°C)	lt/h	84	185	249	329	374
Perdita di carico acqua (50°C)	(E) kPa	10,9	6,8	15,8	15,5	15,1
Resa riscaldamento (70°C) (c)	kW	1,77	3,88	5,21	6,88	7,83
Portata acqua (70°C)	lt/h	152	334	448	592	673
Perdita di carico acqua (70°C)	kPa	10,9	7,0	14,3	12,7	12,5
Contenuto acqua batteria	l	0,47	0,8	1,13	1,46	1,8
Pressione massima di esercizio	bar	10	10	10	10	10
Attacchi idraulici	pollici	Eurocono 3/4	Eurocono 3/4	Eurocono 3/4	Eurocono 3/4	Eurocono 3/4
Portata d'aria min (d)	m3/h	100	170	180	370	420
Portata d'aria max (d)	m3/h	160	320	460	575	650
Potenza assorbita min	(E) W	5	6	7	8	9
Potenza assorbita max	(E) W	11	19	20	24	27
Potenza sonora min Lw	(E) dB(A)	38	39	41	42	42
Potenza sonora max Lw	(E) dB(A)	52	53	53	54	54
Pressione sonora (f)	dB(A)	34	36	37	35	38
Alimentazione elettrica	V/ph/Hz	230/1/50	230/1/50	230/1/50	230/1/50	230/1/50
Resa max riscaldamento statico (50°C)	kW	0,37	0,42	0,50	0,62	0,77
Resa max riscaldamento statico (70°C)	kW	0,59	0,71	0,84	1,04	1,28
Contenuto acqua pannello radiante	l	0,3	0,5	0,6	0,7	0,9

Rese alla massima velocità di ventilazione

(a) Temperatura acqua in ingresso batteria 7°C, temperatura acqua in uscita batteria 12°C, temperatura aria ambiente 27°C b.s. e 19°C b.u.

(b) Temperatura acqua in ingresso batteria 50°C, portata acqua come in raffreddamento, temperatura aria ambiente in ingresso 20°C

(c) Temperatura acqua in ingresso batteria 70°C, temperatura acqua in uscita batteria 60°C, temperatura aria ambiente in ingresso 20°C

(d) Portata aria misurata con filtri puliti

(e) Dato certificato Eurovent

(f) Pressione sonora misurata a 1,5 m

NEW

Bi2 Air SL Air inverter



Il ventilconvettore dal **Design Integrale**. Con **Multiset Control** per tutte le configurazioni.



Design by S. Ercoli & A. Garlandini



telecomando in dotazione

MULTISET CONTROL

COMANDO TR (Touch Remote):

Comando touch a bordo macchina e telecomando in dotazione. Tramite una selezione di tasti a bordo macchina, è possibile la remotizzazione* con comando remoto a parete (cronotermostato cod. B0736, optional) o con domotica, attraverso il protocollo di segnale Modbus RS485

COMANDO AR (Analogic Remote):

Comando analogico per remotizzazione universale con tutti i comandi a parete o sistemi domotici, attraverso il segnale 0-10V o digitale a 4 Vel.

*Comando touch a bordo macchina e telecomando disabilitati

CARATTERISTICHE

Riscalda, Raffresca, Deumidifica e Filtra

Estetica integrale con aspirazione dal lato inferiore

Frontale in metallo, fianchi in ABS

Compatto: Spessore min 12,9 cm max 15 cm

Gamma composta da 5 modelli di potenza

Motore brushless DC

Scocca unica frontale per lavorare in comodità

Flap mandata aria in acciaio, motorizzato

Griglie anti intrusione sull'aspirazione e sull'uscita dell'aria

Filtri estraibili posti sull'aspirazione dell'aria

Telecomando remoto in dotazione (solo per comando TR)

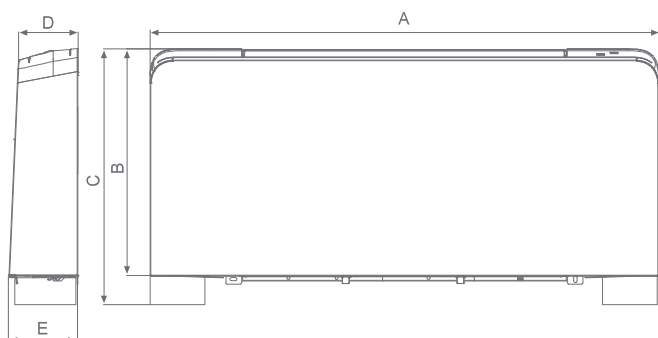
Installazione:



Disponibile nei colori: Bianco RAL 9003

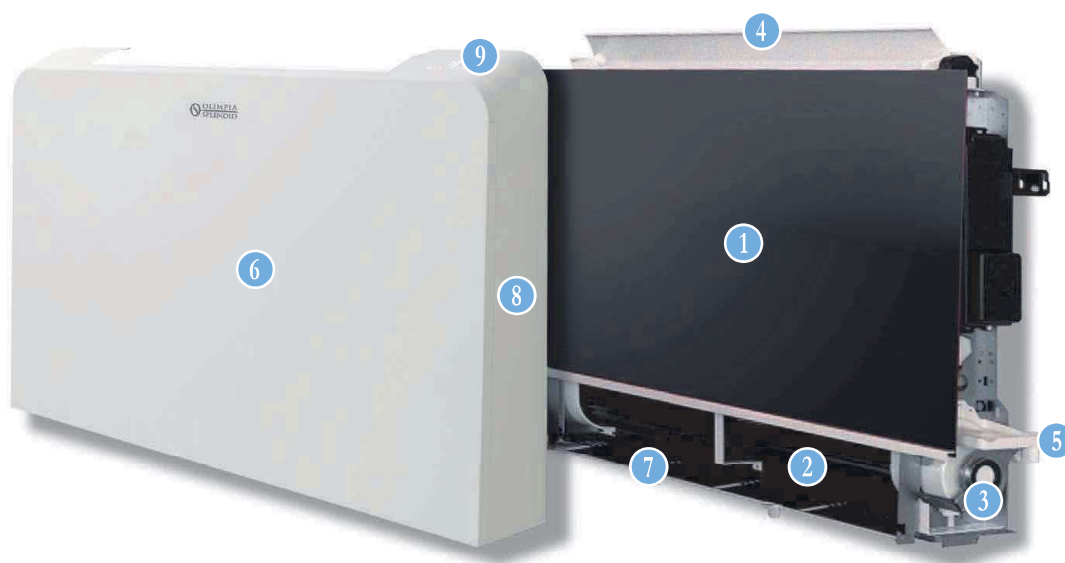
Compatibile con: My Home by **bticino**

MODELLO	Bi2 air (SL air)				
	SL air 200	SL air 400	SL air 600	SL air 800	SL air 1000
Bi2 SL air con comando TR	cod. 01851	01852	01853	01854	01855
Bi2 SL air con comando AR	cod. 01767	01768	01769	01770	01771



		200	400	600	800	1000
A	mm	759	959	1159	1359	1559
B	mm	579	579	579	579	579
C	mm	659	659	659	659	659
D	mm	129	129	129	129	129
E	mm	150	150	150	150	150
Peso netto	kg	11,5	13,0	15,5	18,5	21,5

* Necessari: Kit installazione a soffitto e Kit piedini



- 1 Batteria di scambio termico
- 2 Ventilatore tangenziale
- 3 Motore elettrico a pacco resinato
- 4 Flap aria mandata e Griglia mandata anti intrusione
- 5 Bacinella raccolta condensa
- 6 Scocca frontale in lamiera elettrozincata
- 7 Griglia aspirazione anti intrusione
- 8 Fianchi in ABS
- 9 Comando touch bordo macchina (versione TR)

MODELLO	Bi2 SL air					
		200	400	600	800	1000
Resa totale raffreddamento (a)	(E) kW	0,82	1,74	2,54	3,29	3,78
Resa sensibile raffreddamento	(E) kW	0,64	1,25	1,94	2,54	2,98
Portata acqua	lt/h	142	302	446	573	655
Perdita di carico acqua	(E) kPa	13,1	8,2	19	18,7	18,2
Resa riscaldamento (50°C) (b)	(E) kW	1,05	2,31	3,12	4,10	4,67
Portata acqua (50°C)	lt/h	84	185	249	329	374
Perdita di carico acqua (50°C)	(E) kPa	10,9	6,8	15,8	15,5	15,1
Resa riscaldamento (70°C) (c)	kW	1,77	3,88	5,21	6,88	7,83
Portata acqua (70°C)	lt/h	152	334	448	592	673
Perdita di carico acqua (70°C)	kPa	10,9	7,0	14,3	12,7	12,5
Contenuto acqua batteria	l	0,47	0,8	1,13	1,46	1,8
Pressione massima di esercizio	bar	10	10	10	10	10
Attacchi idraulici	pollici	Eurocono 3/4	Eurocono 3/4	Eurocono 3/4	Eurocono 3/4	Eurocono 3/4
Portata d'aria min (d)	m ³ /h	100	170	180	370	420
Portata d'aria max (d)	m ³ /h	160	320	450	575	650
Potenza assorbita min	(E) W	5	6	7	8	9
Potenza assorbita max	(E) W	11	19	20	24	27
Potenza sonora min Lw	(E) dB(A)	38	39	41	42	42
Potenza sonora max Lw	(E) dB(A)	52	53	53	54	54
Pressione sonora (f)	dB(A)	34	36	37	35	38
Alimentazione elettrica	V/ph/Hz	230/1/50	230/1/50	230/1/50	230/1/50	230/1/50

Rese alla massima velocità di ventilazione

(a) Temperatura acqua in ingresso batteria 7°C, temperatura acqua in uscita batteria 12°C, temperatura aria ambiente 27°C b.s. e 19°C b.u.

(b) Temperatura acqua in ingresso batteria 50°C, portata acqua come in raffreddamento, temperatura aria ambiente in ingresso 20°C

(c) Temperatura acqua in ingresso batteria 70°C, temperatura acqua in uscita batteria 60°C, temperatura aria ambiente in ingresso 20°C

(d) Portata aria misurata con filtri puliti

(e) Dato certificato Eurovent

(f) Pressione sonora misurata a 1,5 m

ACCESSORI **Bi2 Air**

	CODICE	DESCRIZIONE	ABBINAMENTI
COMANDI REMOTTI	B0151	<p>Kit comando a parete con termostato, selettore estate/inverno e selettore velocità.</p> <p>Termostato a parete con sonda ambiente, selettore On-Off, selettore a tre velocità ventilatore e selettore estate/inverno. Campo di regolazione temperatura da 5°C a 30°C. Alimentazione a 230 V. Dispone di due uscite 230VAC elettrovalvola acqua calda ed elettrovalvola acqua fredda e di un ingresso sonda temperatura acqua.</p>	Bi2 SL Air con comando AR
	B0152	<p>Kit comando ad incasso LCD con sonda ambiente e termostato, selettore estate/inverno e selettore velocità. Termostato di tipo elettronico ad incasso con sonda ambiente, selettore On-Off, selettore velocità ventilatore (min, med, max e auto), temperatura ambiente, funzione sonda di minima acqua e selettore estate/inverno. Campo di regolazione temperatura da 5°C a 35°C. Alimentazione a 230 VAC</p>	Bi2 SL Air con comando AR
	B0736	<p>Kit controllo remoto a parete cronotermostato LCD.</p> <p>Comando cronotermostato LCD a parete per collegamento MODBUS, RS485. Possibilità di controllo fino a 30 unità. Selezione temperatura desiderata, modo di funzionamento, velocità di ventilazione, modalità manuale/cronotermostato. Sonda ambiente inserita nel comando. Display LCD retroilluminato. Ingresso contatto presenza. Il comando è dotato di un trasformatore di alimentazione 230V/12 VAC a doppio isolamento e di una batteria tampone.</p> <p>Installazione a parete con interasse fori compatibile con scatola da incasso standard 503.</p>	<p>Bi2 SL Air con comando TR</p> <p>Bi2 SLR Air con comando TR</p> <p>AQUADUE CONTROL</p>

	CODICE	DESCRIZIONE
KIT IDRAULICI	 B0832	Kit gruppo valvole a 2 vie con attuatore termoelettrico a 4 fili e microinterruttore di fine corsa. Composto da una valvola con attuatore termoelettrico e un detettore, la prima permette il controllo dell'emissione termica del terminale intercettando il passaggio dell'acqua; il detettore permette il bilanciamento delle perdite di carico dell'impianto. Questo kit diventa obbligatorio nella versione SLR tranne che in caso di utilizzo di un kit valvola 3 vie oppure in presenza di un collettore con testine termoelettriche.
	 B0833	Kit gruppo valvole a 2 vie con attuatore termoelettrico a 4 fili e microinterruttore di fine corsa e ramo by-pass con valvola di sovrappressione. Il kit è composto da una valvola con attuatore termoelettrico, un detettore ed un by-pass con valvola di sovrappressione, la prima permette il controllo dell'emissione termica del terminale intercettando il passaggio dell'acqua; il detettore permette il bilanciamento delle perdite di carico dell'impianto mentre il by-pass permette di mantenere bilanciato l'impianto anche a mobiletto escluso. Questo kit è alternativo al kit elettrovalvola a 2 vie. (obbligatori nella versione SLR)
	 B0834	Kit gruppo valvole a 3 vie con attuatore termoelettrico a 4 fili e microinterruttore di fine corsa Composto da una valvola deviatrice a tre vie con attuatore termoelettrico e da un detettore. La prima permette il controllo dell'emissione termica del terminale intercettando il passaggio dell'acqua; il detettore permette il bilanciamento delle perdite di carico dell'impianto; il by-pass mantiene la circolazione dell'acqua nell'impianto. Questo kit è alternativo al kit elettrovalvola a 2 vie (obbligatori nella versione SLR).
	 B0205	Kit gruppo valvola a 2 vie manuale. Composto da una valvola e un detettore, la prima permette di escludere il mobiletto dall'impianto manualmente, mentre il detettore permette il bilanciamento delle perdite di carico dell'impianto. Consentito in presenza di elettrovalvole sul collettore gestite dal kit comando del terminale Bi2.
	 B0204	Kit isolamento valvola a 2 vie manuale. Evita la formazione di condensa durante il funzionamento in raffrescamento (già incluso nei kit idraulici termoelettrici).
	 B0501	Kit distanziale (n°1 Pz) 3/4 Eurokonus. Disponibile per le tubazioni in multistrato d. 20 mm. (che non permette raggi di curvatura adeguati), n° 1 o 2 kit. per macchina secondo il tipo di installazione.
	 B0200 B0201	Kit coppia adattatori. Consente di per trasformare l'attacco da 3/4" Eurocono dei Bi2 in un attacco filetto gas standard da 1/2" (B0200) o da 3/4" (B0201).
 B0203	Kit curvetta 90° Eurocono. Facilita il collegamento in caso di attacchi idraulici con tubazioni murate a parete.	
KIT ELETTRICI	 B0839	Kit prolunga collegamento comando. Cavo elettrico di collegamento dell'alimentazione e del sensore del motore per installazioni in cui viene ruotata la posizione degli attacchi idraulici da Sx a Dx.
KIT ESTETICI	 B0853	Kit piedini per Bi2 air Kit di due piedini estetici di copertura di eventuali tubazioni provenienti dal pavimento. Disponibile in colore bianco.
	 B0852	Kit staffe di fissaggio a pavimento per Bi2 air Kit staffe di sostegno e fissaggio a pavimento del terminale (applicazioni fronte vetrate o su pareti non portanti). Ha anche la funzione di kit estetico (colore bianco).
	 B0847 (200) B0848 (400) B0849 (600) B0850 (800) B0851 (1000)	Pannello schienale in lamiera verniciata bianco (per applicazioni fronte vetrata).
	 B0520 (200) B0521 (400) B0522 (600) B0523 (800) B0524 (1000)	Kit per l'installazione a soffitto dei Bi2 (esclusa versione SLR).

NEW

Bi2 wall SLW inverter

Ventilconvettore **a parete alta idronico**, reversibile e ultraslim.
Con Multiset Control per tutte le configurazioni.



Bi2 wall vincitore del GOOD DESIGN AWARD. Fondato a Chicago nel 1950, GOOD DESIGN è il concorso per il design d'eccellenza più antico e riconosciuto a livello internazionale.

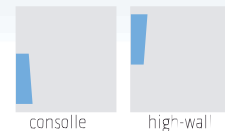


Design by S. Ercoli & A. Garlandini

telecomando in dotazione

CARATTERISTICHE

- Riscalda, Raffresca, Deumidifica e filtra
- Disponibile in tre taglie
- Comando touch a bordo macchina (comando TR)
- Motore brushless DC
- Dotato di ampio flap motorizzato
- Estetica total flat
- Termostato ambiente regolabile
- Selezione modalità funzionamento (freddo, caldo, sola ventilazione, automatico, deumidificazione)
- Selezione programma di ventilazione (min, med, max)
- Timer
- Telecomando remoto in dotazione (solo per comando TR)
- Robusta scocca in metallo
- Installazione:



Disponibile nei colori: Bianco RAL 9003

Compatibile con: My Home by **bticino**

MULTISET CONTROL

COMANDO TR (Touch Remote):

Comando touch a bordo macchina e telecomando in dotazione. Tramite una selezione di tasti a bordo macchina, è possibile la remotizzazione* con comando remoto a parete (cronotermostato cod. B0736, optional) o con domotica, attraverso il protocollo di segnale Modbus RS485

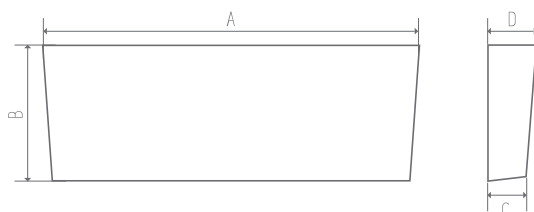
COMANDO AR (Analogic Remote):

Comando analogico per remotizzazione universale con tutti i comandi a parete o sistemi domotici, attraverso il segnale 0-10V o digitale a 4 Vel.

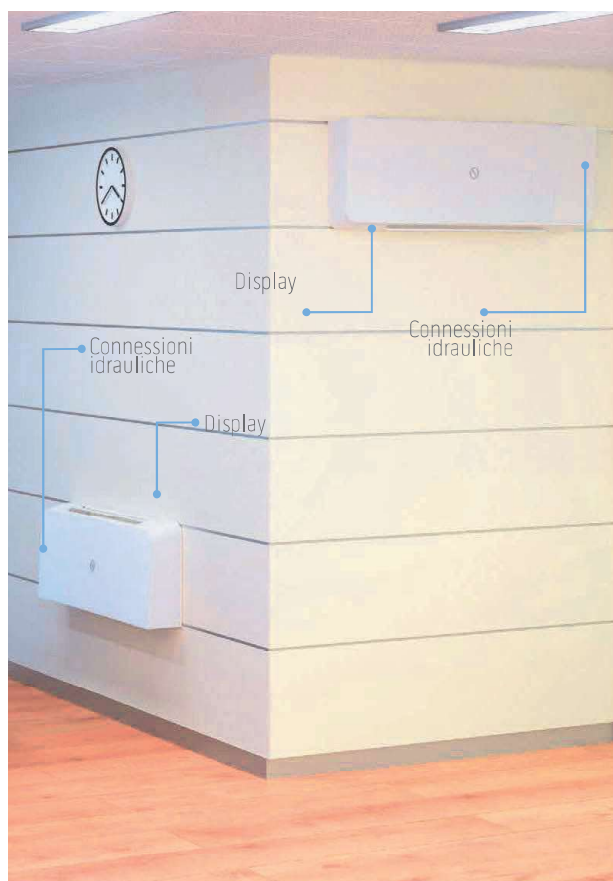
*Comando touch a bordo macchina e telecomando disabilitati

MODELLO	Bi2 Wall SLW inverter		
	SLW 400	SLW 600	SLW 800
Bi2 Wall con valvole a 2 vie e comando TR	cod. 01784	01785	01786
Bi2 Wall con valvole a 3 vie e comando TR	cod. 01787	01788	01789
Bi2 Wall con valvole a 2 vie e comando AR	cod. 01875	01876	01877
Bi2 Wall con valvole a 3 vie e comando AR	cod. 01878	01879	01880

Di serie: gruppo valvola con attuatore termoelettrico a 4 fili e detentore



	SLW 400	SLW 600	SLW 800
A mm	906	1106	1306
B mm	380	380	380
C mm	129	129	129
D mm	150	150	150
Peso kg	13	14,5	16



Bi2 Wall è il primo terminale idronico che può essere installato come uno "split" a parete alta (configurazione High Wall) o come una macchina consolle a parete bassa (configurazione Consolle). In funzione della configurazione d'installazione, con una combinazione di tasti sul comando a bordo macchina, si effettua la rotazione dei digit del display.

Nella configurazione High Wall gli attacchi dell'acqua sono posizionati a destra e il display è posizionato a sinistra.

Nella configurazione Consolle gli attacchi dell'acqua sono posizionati a sinistra e il display è posizionato a destra.

Dotato di ampio flap motorizzato



MODELLO	Bi2 Wall SLW inverter			
	SLW 400	SLW 600	SLW 800	
Resa totale raffreddamento (a)	(E) kW	1,01	1,23	1,82
Resa sensibile raffreddamento	(E) kW	0,91	1,15	1,47
Portata acqua	lt/h	174	214	313
Perdita di carico acqua	(E) kPa	8,91	7,89	11,0
Resa riscaldamento (50°C) (b)	(E) kW	1,55	2,16	2,85
Portata acqua (50°C)	lt/h	133	185	245
Perdita di carico acqua (50°C)	(E) kPa	7,1	2,5	8,8
Resa riscaldamento (70°C) (c)	kW	2,70	3,79	4,93
Portata acqua (70°C)	lt/h	232	326	424
Perdita di carico acqua (70°C)		10,4	4,8	13,7
Contenuto acqua batteria	l	0,3	0,4	0,5
Pressione massima di esercizio	bar	8	8	8
Attacchi idraulici	pollici	Eurocono 3/4	Eurocono 3/4	Eurocono 3/4
Portata d'aria min (d)	m ³ /h	155	250	255
Portata d'aria max (d)	m ³ /h	290	400	430
Potenza assorbita min	(E) W	7	8	9
Potenza assorbita max	(E) W	19	23	27
Potenza sonora min Lw	(E) dB(A)	43	43	43
Potenza sonora max Lw	(E) dB(A)	57	58	58
Pressione sonora (f)	dB(A)	39	40	40
Alimentazione elettrica	V/ph/Hz	230/1/50	230/1/50	230/1/50

Rese alla massima velocità di ventilazione

(a) Temperatura acqua in ingresso batteria 7°C, temperatura acqua in uscita batteria 12°C, temperatura aria ambiente 27°C b.s. e 19°C b.u.

(b) Temperatura acqua in ingresso batteria 50°C, portata acqua come in raffreddamento, temperatura aria ambiente in ingresso 20°C

(c) Temperatura acqua in ingresso batteria 70°C, temperatura acqua in uscita batteria 60°C, temperatura aria ambiente in ingresso 20°C

(d) Portata aria misurata con filtri puliti

(E) Dato certificato Eurovent

(f) Pressione sonora misurata a 1,5 m

ACCESSORI Bi2 Wall

	CODICE	DESCRIZIONE	ABBINAMENTI
COMANDI REMOTTI	B0151	<p>Kit comando a parete con termostato, selettore estate/inverno e selettore velocità.</p> <p>Termostato a parete con sonda ambiente, selettore On-Off, selettore a tre velocità ventilatore e selettore estate/inverno. Campo di regolazione temperatura da 5°C a 30°C. Alimentazione a 230 V. Dispone di due uscite 230VAC elettrovalvola acqua calda ed elettrovalvola acqua fredda e di un ingresso sonda temperatura acqua.</p>	Bi2 SLW con comando AR
	B0152	<p>Kit comando ad incasso LCD con sonda ambiente e termostato, selettore estate/inverno e selettore velocità.</p> <p>Termostato di tipo elettronico ad incasso con sonda ambiente, selettore On-Off, selettore velocità ventilatore (min, med, max e auto), temperatura ambiente, funzione sonda di minima acqua e selettore estate/inverno. Campo di regolazione temperatura da 5°C a 35°C. Alimentazione a 230 VAC</p>	Bi2 SLW con comando AR
	B0736	<p>Kit controllo remoto a parete cronotermostato LCD.</p> <p>Comando cronotermostato LCD a parete per collegamento MODBUS, RS485. Possibilità di controllo fino a 30 unità. Selezione temperatura desiderata, modo di funzionamento, velocità di ventilazione, modalità manuale/cronotermostato. Sonda ambiente inserita nel comando. Display LCD retroilluminato. Ingresso contatto presenza. Il comando è dotato di un trasformatore di alimentazione 230V/12 VAC a doppio isolamento e di una batteria tampone.</p> <p>Installazione a parete con interasse fori compatibile con scatola da incasso standard 503.</p>	Bi2 SLW con comando TR



NEW

VENTILAZIONE MECCANICA CONTROLLATA

Sistema di ventilazione meccanica controllata Residenziale decentralizzata

RICICLO DELL'ARIA

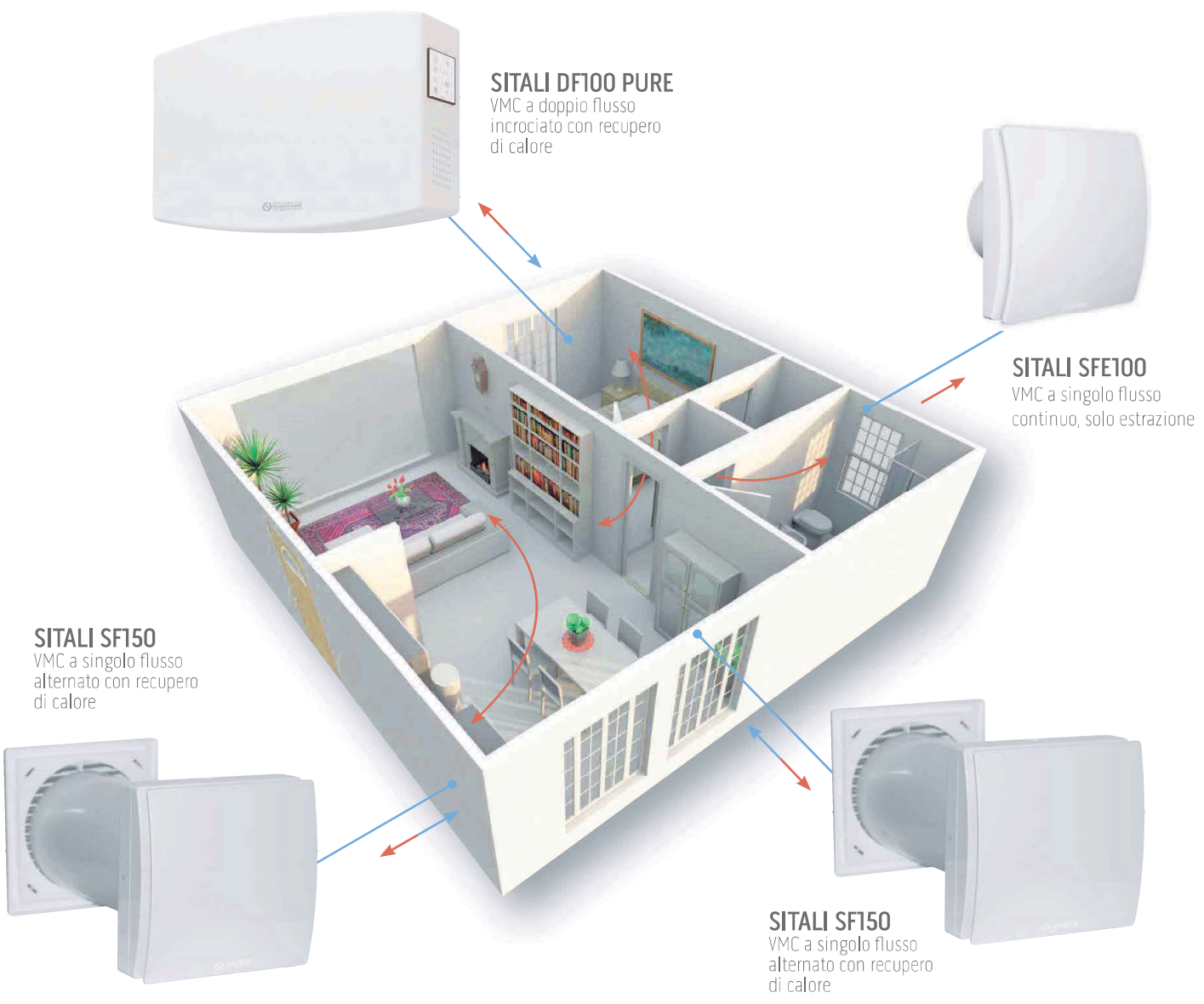
PREVENZIONE MUFFE

RIDUZIONE UMIDITA'

RISPARMIO ENERGETICO

ARIA PULITA CON IL MASSIMO RISPARMIO ENERGETICO E NEL MASSIMO SILENZIO

GAMMA VMC DECENTRALIZZATA



SITALI DF100 Pure

SITALI DF100 PURE Cod. 99360

Ventilazione Meccanica Controllata decentralizzata a doppio flusso incrociato con recupero di calore, per il ricambio automatico e la purificazione dell'aria.



telecomando di serie

CARATTERISTICHE

Classe energetica: **A**

Motore EC Brushless

Scambiatore di calore entalpico incrociato, materiale composito

Filtro antipolline F7 in immissione, per purificazione

Filtro G4 in estrazione

Comando a bordo macchina e telecomando

Segnale led sostituzione filtri

Funzione notturna / iperventilazione



Detrazione fiscale

Sitali DF100 Pure garantisce prestazioni tali da soddisfare i requisiti in termini di riqualificazione energetica degli edifici e da permettere di beneficiare della detrazione fiscale al 50% e 65% come previsto dal DL n. 63 4 Giugno 2013 (legge di conversione n. 90 del 3 agosto 2013) e successive proroghe previste dalla Legge di stabilità 2016.



FUNZIONE SILENT

Solo **18,6 dB (A)**

Ottimizzato per il funzionamento continuo 24/24h.



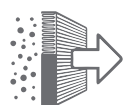
COMPACT TECHNOLOGY

Unità compatta ed ingombro ridotto e conseguente facilità di trasporto, installazione e manutenzione.



FILTRI F7 E G4

La macchina è dotata di filtro antipolline F7 in immissione e filtro G4 in estrazione



FILTRO ANTIPOLLINE F7 PER LA PURIFICAZIONE DELL'ARIA INTERNA

L'aria esterna viene filtrata dallo speciale filtro F7, in grado di arrestare polveri sottili come PM10 e PM2,5, pollini ed altri inquinanti dannosi per la salute. Lo speciale filtro antipolline F7 arresta fino al 90% delle particelle da 0,4µ, con dimensioni sei volte più sottili delle PM2,5.



PROTEZIONE DA:



MUFFA



POLLINI

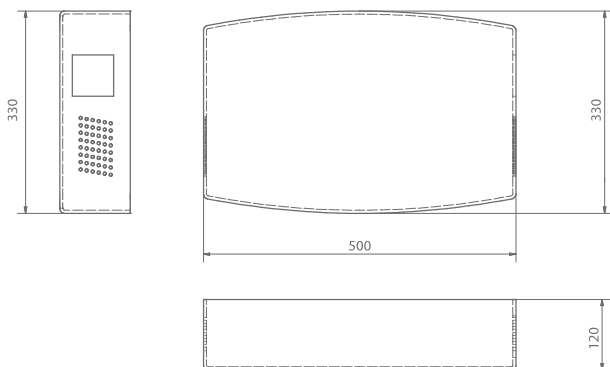


UMIDITÀ

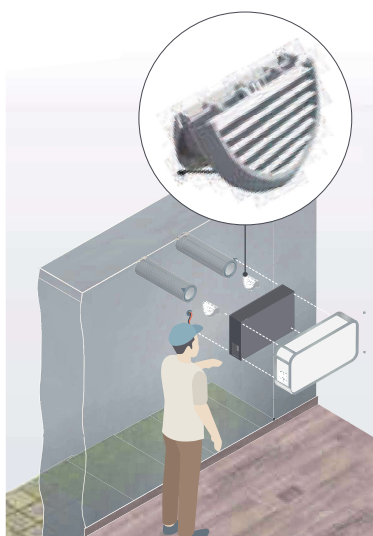


POLVERI SOTTILI

SITALI DF100 Pure



DATI TECNICI	SITALI DF100 Pure
Codice prodotto	99360
Diametro fori mm	100
Classe energetica	A
Regolazione portata	4 velocità
Portata aria m ³ /h	31/22/17/10
Pressione sonora db(A)	36,6/29,7/23,8/18,6
Potenza sonora (secondo UNI 3744:2010)	44,6/37,7/31,8/26,6
Efficienza termica max	86%
Filtri (immissione/estrazione)	F7 / G4
Scambiatore di calore	entalpico a flussi incrociati
Tensione alimentazione	24V
Corrente assorbita	0,68 A
Potenza assorbita W	16,5/9/6,5/4,6
Mq trattati	25m ²
Peso	6,5 Kg



GRIGLIE ESTERNE

Sitali DF100 Pure viene fornito con kit canalizzazione standard Ø100 mm, per un'installazione facile e veloce, con bocchette pieghevoli installabili dall'interno dell'edificio.



Comando a bordo macchina



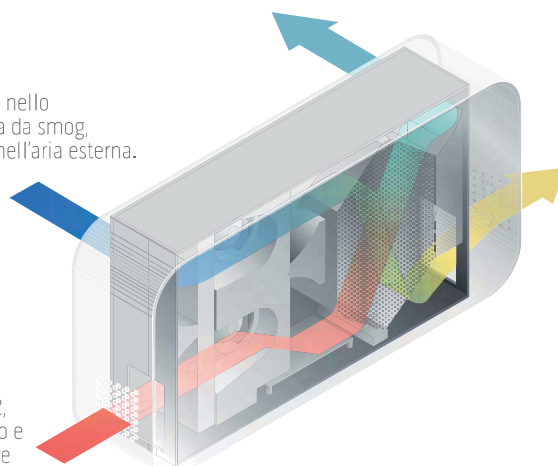
Telecomando remoto

Cod. B0854 - KIT Sitali DF100 Pure filtri F7 e G4
Kit per la sostituzione dei filtri F7 e G4 (presenti di serie nella macchina)

SCHEMA DI FUNZIONAMENTO

L'aria viziata proveniente dagli ambienti chiusi viene espulsa all'esterno.

L'aria fresca entra dall'esterno e passa nello speciale filtro F7 dove viene purificata da smog, polveri, pollini e inquinanti presenti nell'aria esterna.



Lo scambiatore di calore riscalda l'aria pulita in entrata, recuperando fino all'86% del calore contenuto nell'aria esausta riscaldata dagli impianti.

L'aria esausta, carica di umidità e CO₂, viene prelevata dall'ambiente interno e fatta confluire nello scambiatore, dove cede il proprio calore all'aria nuova in entrata.