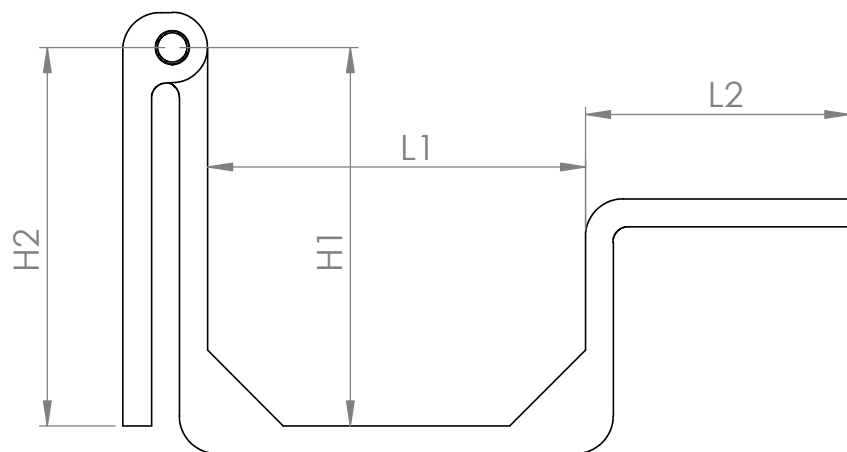
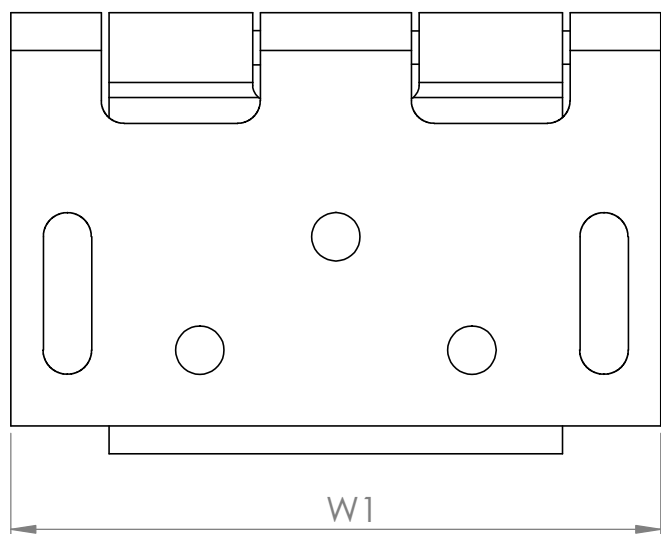
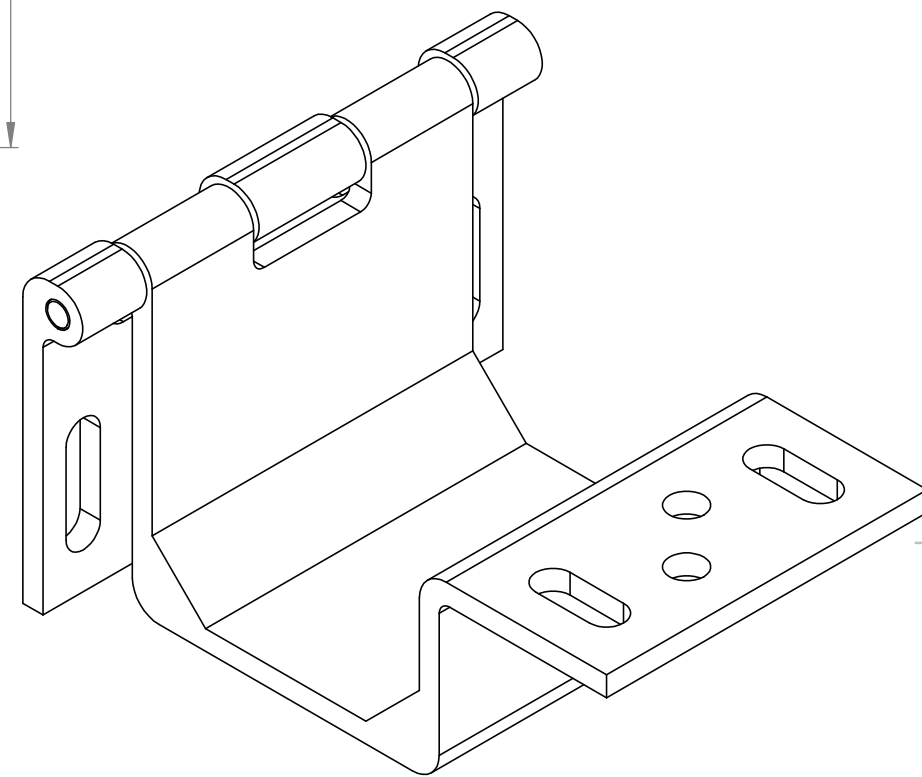
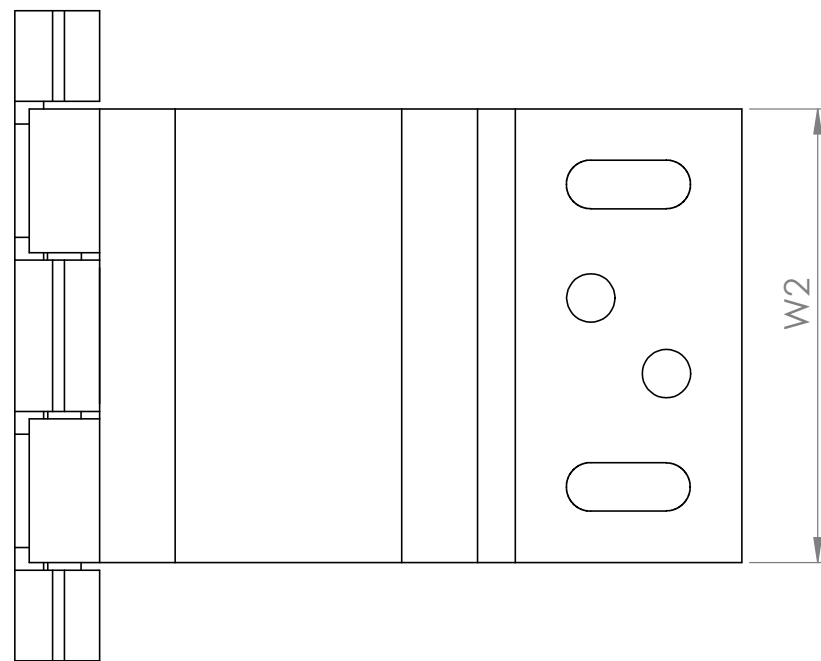


MODEL		HD.5050
W1	[mm]	86
W2	[mm]	60
L1	[mm]	50
L2	[mm]	35
H1	[mm]	50
H2	[mm]	50
D	[mm]	6



<b>MIN QUANTITY</b> 10 pcs		FINITURA: CLEAR/MATT C-LOOK		INTERRUZIONE BORDI NETTI	NON SCALARE DISEGNO	REVISIONE
					<b>CARBON EQUIPMENT</b>	
					TITOLO: <b>Hidden Hinge 50x50x60</b>	
DISEG. VERIF. APPR. FABB. Qual.				MATERIALE: <b>CARBON FIBRE EPOXY RESIN</b>		N. DISEGNO <b>HD5050-800.00</b>
				PESO:	SCALA: 1:2	FOLGIO 1 DI 1

A3