

rastrelliera con auto-cattura

La caratteristica principale della rastrelliera di alimentazione con auto-cattura LIBERTY è il suo sistema di bloccaggio senza rivali. E costituito da un braccio oscillante automatico con design specifico con «anti passaggio per la testa» che impedisce all'animale di infilare accidentalmente la testa sotto il bilanciante.



I pannelli d'auto-cattura LIBERTY sono disponibili da 1 a 6 metri di lunghezza, da 1 a 12 poste di alimentazione (per altre misure : non esitare a chiedere)

OPTIONAL DI MONTAGGIO

Set of 4 standard end pieces included with feed barrier



Double end piece



Set of 4 end pieces for between wooden posts



End piece with spring-loaded latch for max. 3 m long



Longer end pieces (standard or on plate) = 0,50 m

NEW

PUNTI CHIAVE

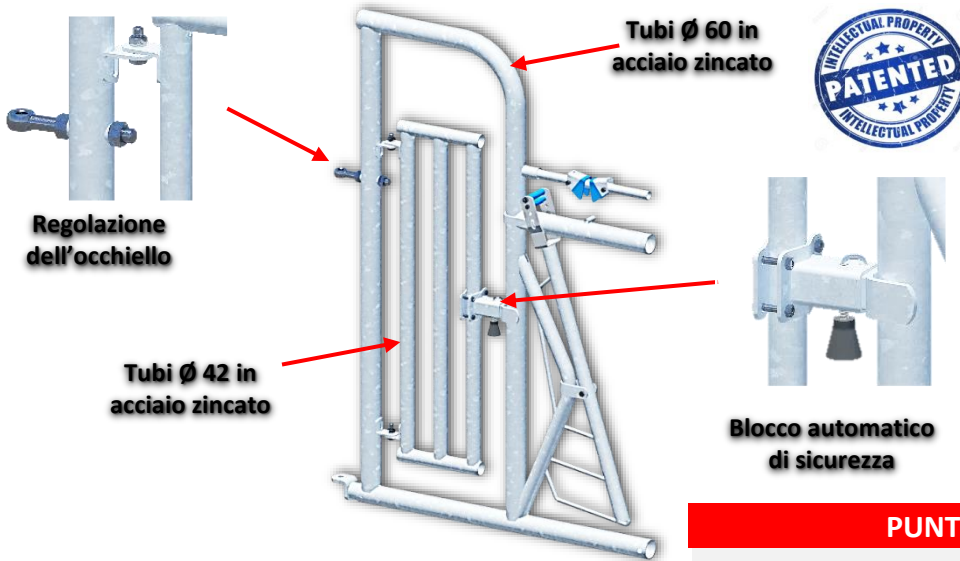
- Qualità dell'acciaio : 1° grado, zincato ad immersione
- Fabbricato in tubi Ø 60 mm e 42 mm
- Bilanciere con anello metallico cernierato
- Specifico design «anti passaggio per la testa»
- Bilanciere con ritorno automatico
- Pantone fisso o regolabile per la misura del collo con morsetto rinforzato a cerniera
- Autobloccante per ogni posto di alimentazione
- Rinforzo centrale da affogare o rinforzo extra per fissaggio su muretto
- Bullone di posizionamento in teflon
- Buffer di riduzione del rumore

www.agrimattek.it

MATTANA NICO 393 8790849 nicomattana80@gmail.com

Finale con passaggio uomo

Il finale con passaggio uomo con un posto di alimentazione non ha eguali sul mercato. Può essere adattato sui modelli LIBERTY e ZEPHIR.



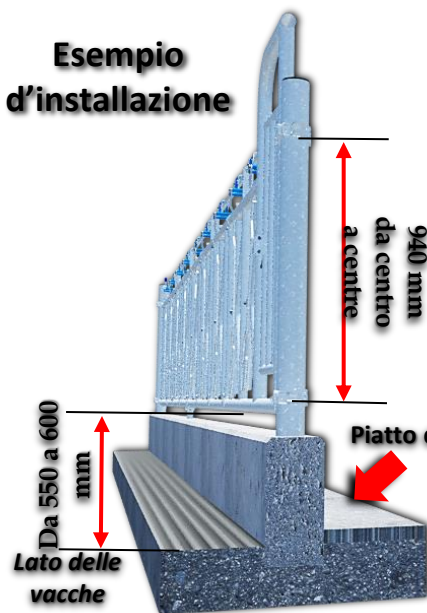
OPTIONAL D'ASSEMBLAGGIO

- Finale con passaggio uomo + 1 posto d'alimentazione LIBERTY, dimensione del collo fisso, lato destro per la vacca.
- Finale con passaggio uomo + 1 posto d'alimentazione LIBERTY, dimensione del collo fisso, lato sinistro per la vacca.

- ### PUNTI CHIAVE
- Qualità dell'acciaio : 1° grado, zincato ad immersione
 - Chiusura di sicurezza
 - Apertura veloce = mantiene in sicurezza l'allevatore
 - Un posto d'alimentazione incluso (nessun posto perso)
 - Semplice da usare
 - Accesso facile

ESEMPIO D'INSTALLAZIONE :

Per ottenere un pannello 6 m / 8 poste, con piantone regolabile includendo il passaggio a uomo = considerare un pannello 5 m / 7 poste + un passaggio a uomo.



Tutte le misure quotate per tua informazione, sono valide per vacche adulte. Devono essere adattate considerando la mandria



www.agrimattek.it

MATTANA NICO Agente – 393 8790849 nicomattana80@gmail.com