

PER SCALE
RETTILINEE

HOME GLIDE

ACCESS



**LA NUOVA GUIDA
IN ALLUMINIO
DEL MONTASCALE
HOMEGlide HA
UN DESIGN POCO
INGOMBRANTE
CON UN ASPETTO
MODERNO E
MINIMALISTA**

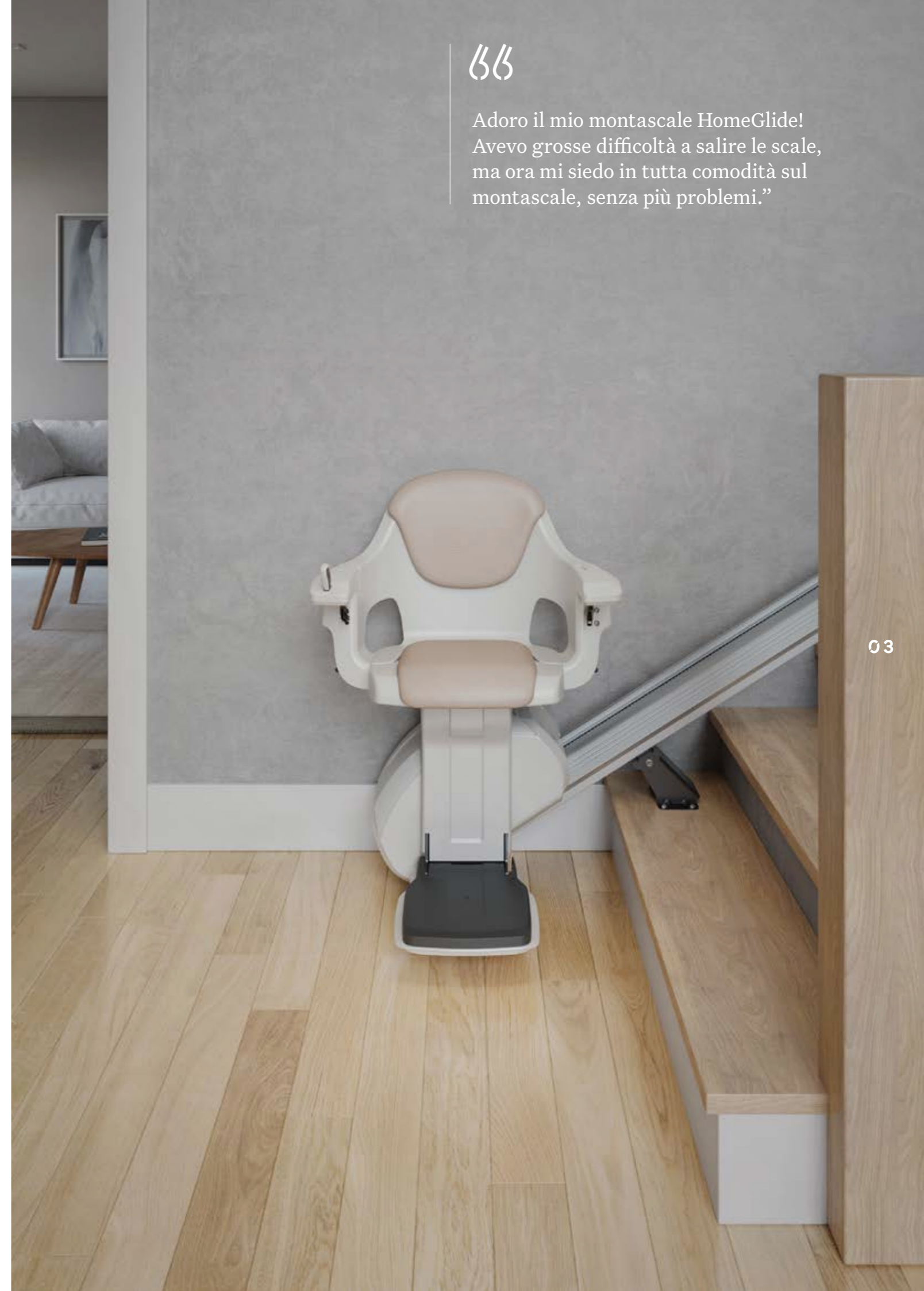
02

La gamma di montascale HomeGlide offre una soluzione per tutte le esigenze e le disponibilità economiche per scale rettilinee da interni. HomeGlide e HomeGlide Extra sono fissati alla scala e non alla parete consentendo una rapida e facile installazione, con il minimo disturbo alla vostra abitazione.

BB

Adoro il mio montascale HomeGlide! Avevo grosse difficoltà a salire le scale, ma ora mi siedo in tutta comodità sul montascale, senza più problemi.”

03



1

PROGETTATO PER VOI

Il sedile è solido e confortevole, grazie anche alla sua imbottitura. Il colore beige del rivestimento è una tonalità neutra, che si adatta in ogni ambiente. Il rivestimento è inoltre ignifugo, idrorepellente e facile da pulire. Il montascale HomeGlide è azionato con un joystick, che può essere rimosso per evitare l'uso non autorizzato del montascale.



È stato progettato per scorrere senza sforzo lungo una guida in alluminio, che rappresenta un complemento attraente, elegante e discreto per la casa. Costruita utilizzando la tecnologia più recente, i montascale HomeGlide possono essere installati su maggior parte di scale rettilinee con una larghezza minima di almeno 740 mm.

2

COMPATTO E DISCRETO

Il design dell'HomeGlide è semplice, robusto e soprattutto soddisfa le vostre esigenze. I radiocomandi consentono di parcheggiare l'HomeGlide in cima o in fondo alla scala, nel punto più comodo per voi. Quando non è in uso, l'HomeGlide si ripiega occupando soltanto 380 mm su qualunque pianerottolo, lasciando libero accesso alla scala.

3

SICUREZZA

La vostra sicurezza rappresenta l'aspetto di massima importanza per noi. Il montascale HomeGlide è certificato secondo la direttiva macchine 2006/42/CE e EN 81-40. Se il montascale incontra un ostacolo, si arresta grazie ai speciali bordi di sicurezza che troverete sul motore e poggia piedi. Il montascale funziona a batteria e quindi può essere utilizzato anche in caso di interruzione di corrente.

2**1****3**

PROGETTATO PER VOI

La scelta di un montascale HomeGlide garantisce la soluzione ideale per la scala. Grazie alla qualità del prodotto e la sua versatilità, questo montascale può essere installato su maggior parte di scale.

SPOSTATEVI TRA
I DIVERSI PIANI
DELLA VOSTRA
ABITAZIONE IN
TOTALE SICUREZZA
E NEL MASSIMO
COMFORT



Guida Pieghevole Automatica

Nel caso in cui ci fosse un ostacolo in fondo alla scala o lo spazio disponibile fosse limitato, potrete decidere di installare una guida pieghevole automatica. Una volta usato, il montascale ritorna in cima alle scale e la sezione inferiore della guida si ripiega, lasciando libero il pianerottolo.



La vostra sicurezza

Durante la marcia la cintura di sicurezza retrattile offre maggiore sicurezza all'utente.

HOMEGLIDE EXTRA

08 UNA SERIE
DI OPZIONI E
MIGLIORAMENTI

Con un'ampia gamma di opzioni, rivestimenti e funzionalità, l'HomeGlide Extra può essere facilmente abbinato al vostro arredo, rendendolo parte integrale della vostra abitazione.

RIVESTIMENTO

Vinile



Rosso



Grigio



Marrone

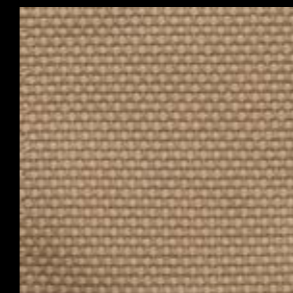


Paglia

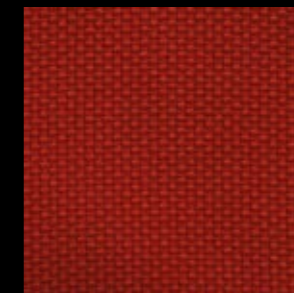
Tessuto



Bruno



Beige



Ambra

È POSSIBILE
SCEGLIERE IL
RIVESTIMENTO DEL
SEDILE IN TESSUTO
O VINILE CHE
MEGLIO SI ADDICE
ALLO STILE DELLA
VOSTRA ABITAZIONE

1**Poggiapiedi collegato**

HomeGlide Extra è dotato di serie di un poggiapiedi collegato al sedile. Questa caratteristica elimina la necessità di abbassarsi per aprire o chiudere il poggiapiedi. Basta alzare o abbassare il sedile per aprire o chiudere anche il poggiapiedi.

2**Sedile ergonomico**

Progettato con esperti del settore, HomeGlide Extra utilizza un sedile ergonomico che influenza positivamente la postura, offrendo al contempo il massimo comfort. Si possono scegliere quattro diverse altezze del sedile per offrire la posizione di seduta più comoda possibile.

3**Un mondo di scelte**

Oltre ai miglioramenti che sono forniti di serie, con l'HomeGlide Extra varie opzioni sono disponibili, compresa un'ampia gamma di colori per i rivestimenti. È possibile scegliere il rivestimento del sedile in tessuto e vinile nel colore che meglio si abbina allo stile e arredamento della vostra abitazione.

4**Sedile con rotazione motorizzata**

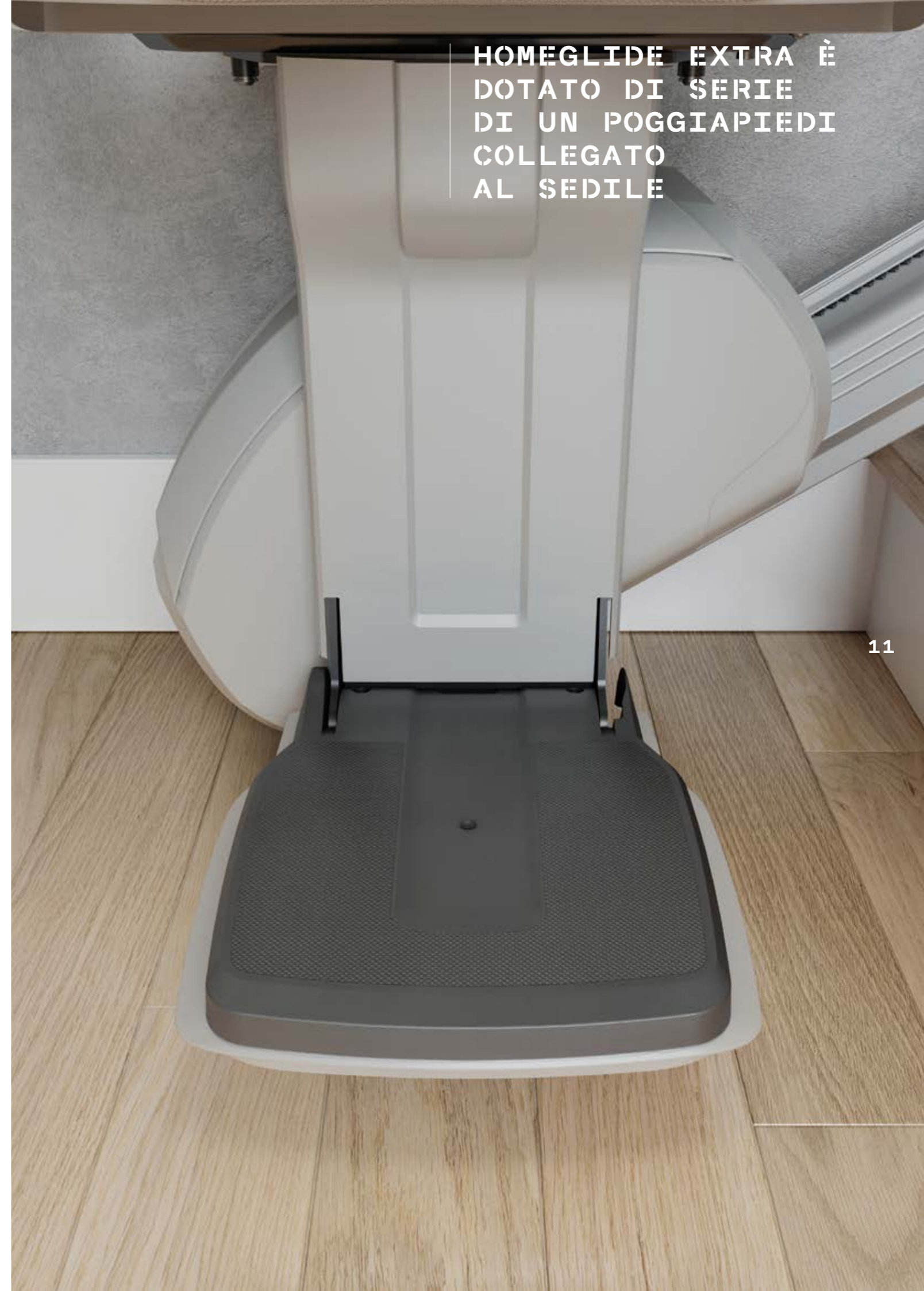
L'HomeGlide Extra è dotato di serie di rotazione manuale del sedile. Il passaggio alla rotazione motorizzata permette di girare la poltroncina sul pianerottolo superiore o inferiore senza alcuno sforzo, semplicemente mantenendo la pressione sul joystick. Potrete scendere dal montascale con la poltroncina girata per massima sicurezza.

HOMEGSLIDE EXTRA È DOTATO DI SERIE DI UN POGGIAPIEDI COLLEGATO AL SEDILE

10



11



HOMEGLIDE OUTDOOR

12

ACCESSIBILITÀ
IN TUTTE LE
STAGIONI

**IL NOSTRO
MONTASCALE
PER ESTERNI
HOMEGLIDE OUTDOOR
ASSICURA PIENA
ACCESSIBILITÀ
INDIPENDENTEMENTE
DALLE CONDIZIONI
ATMOSFERICHE**



Con grado di protezione IP-55, HomeGlide Outdoor ha superato con successo tutta una serie di test approvati nel settore per corrosione, protezione antipioggia e resistenza alle intemperie, a garanzia di affidabilità e prestazioni. Inoltre, grazie allo speciale trattamento dei componenti di HomeGlide Outdoor, l'utente avrà un montascabile utilizzabile senza problemi nell'intero arco dell'anno.



13

L'impermeabilizzazione di tutte le parti esposte protegge il montascale da pioggia, polvere ed esposizione alla luce solare diretta.

Un telo di protezione viene fornito, per quando il montascale HomeGlide outdoor non è in uso.

SPECIFICHE TECNICHE

CERTIFICATO
SECONDO GLI
STANDARD PIÙ
ELEVATI

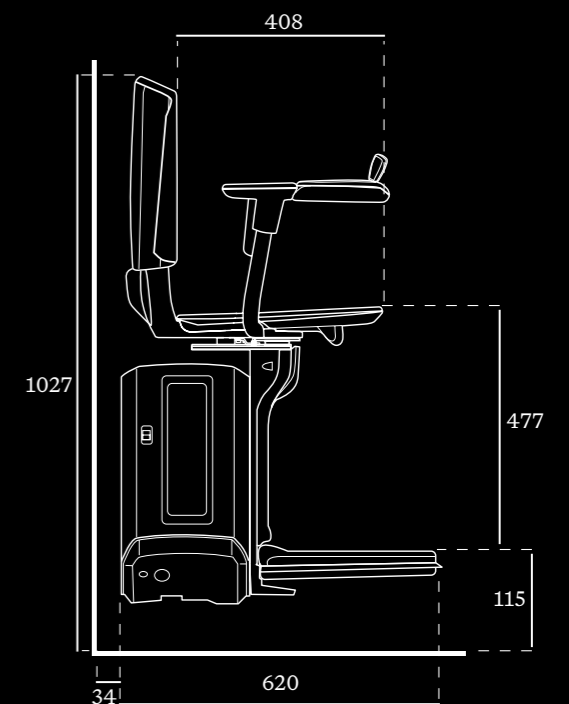
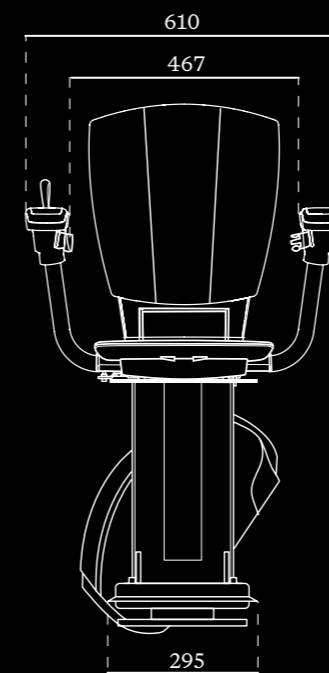
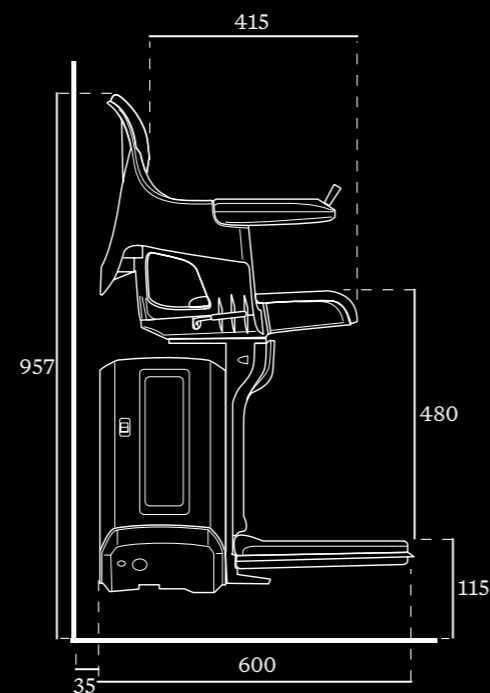
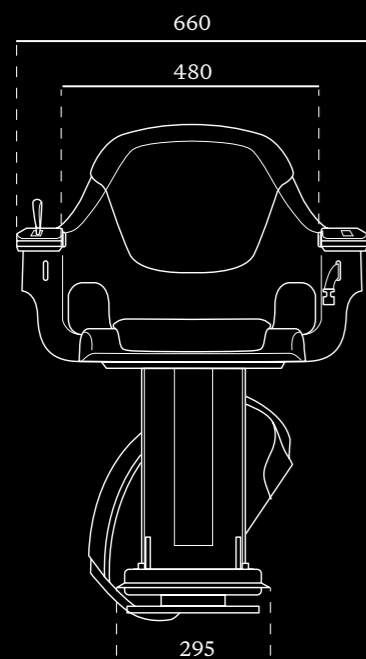
“

HomeGlide è la soluzione perfetta per qualunque scala rettilinea. Sono riuscito ad installare il montascale nel giro di poche ore – il cliente era al settimo cielo.”

SPECIFICHE

Velocità	0,12 m/s massima
Tipo di trasmissione	Cremaagliera e pignone
Potenza del motore	280 W
Portata	Max 146 kg (HomeGlide Outdoor max 125kg)
Batterie	2 batterie da 12 V; totale 24 V
Funzionamento	Controllo a joystick di serie
Pendenza della scala	Da 28° a 53° (a 45° da 125 - 146 kg)
Certificazione	Direttiva Macchine 2006/42/ CE ; EN 81-40
Arresto automatico	Sì
Poggiapiedi	Sì
Cintura di sicurezza retrattile	Sì

14



15

HOMEGlide EXTRA
RAPPRESENTA
LA PERFETTA
UNIONE DI DESIGN
ELEGANTE E
FUNZIONALITÀ
HI-TECH PER
QUALSIASI SCALA
RETTILINEA

16

17



INFORMAZIONI SU ACCESS

Scegliere un prodotto Access BDD significa scegliere il meglio in termini di comfort ed qualità, con la garanzia di un'assistenza clienti di altissimo livello per l'intera vita del vostro montascale.

Access BDD è una divisione di thyssenkrupp Access Ltd. Offriamo alle persone di tutto il mondo la possibilità di spostarsi da un piano all'altro comodamente, fornendo loro montascale a poltroncina, montascale a piattaforma e piattaforme elevatrici, distribuiti tramite una rete di partner commerciali accuratamente selezionati. Acquistare un prodotto Access BDD significa scegliere un prodotto di qualità, supportato da un servizio di assistenza e consulenza specializzato di altissima qualità.

I nostri partner sono tutti specializzati in prodotti legati alla mobilità o in ascensori e ricevono un'ampia formazione tecnica e commerciale sui nostri prodotti. Il vostro partner Access BDD esaminerà insieme a voi l'intera gamma dei nostri prodotti per aiutarvi a scegliere un impianto in grado di soddisfare le vostre esigenze e di integrarsi nella vostra abitazione.

I nostri prodotti sono progettati per una facile installazione e manutenzione: il vostro partner Access BDD autorizzato penserà a tutto.



DAL 1976
SEMPLIFICHIAMO
ANCHE LE SCELTE
PIÙ DIFFICILI PER
AIUTARE LE PERSONE
A SPOSTARSI
ALL'INTERNO DELLA
PROPRIA CASA

Access BDD is one of Europe's leading suppliers of stairlifts, platform lifts and home lift solutions

20

Il vostro rivenditore di zona Access BDD è:

