

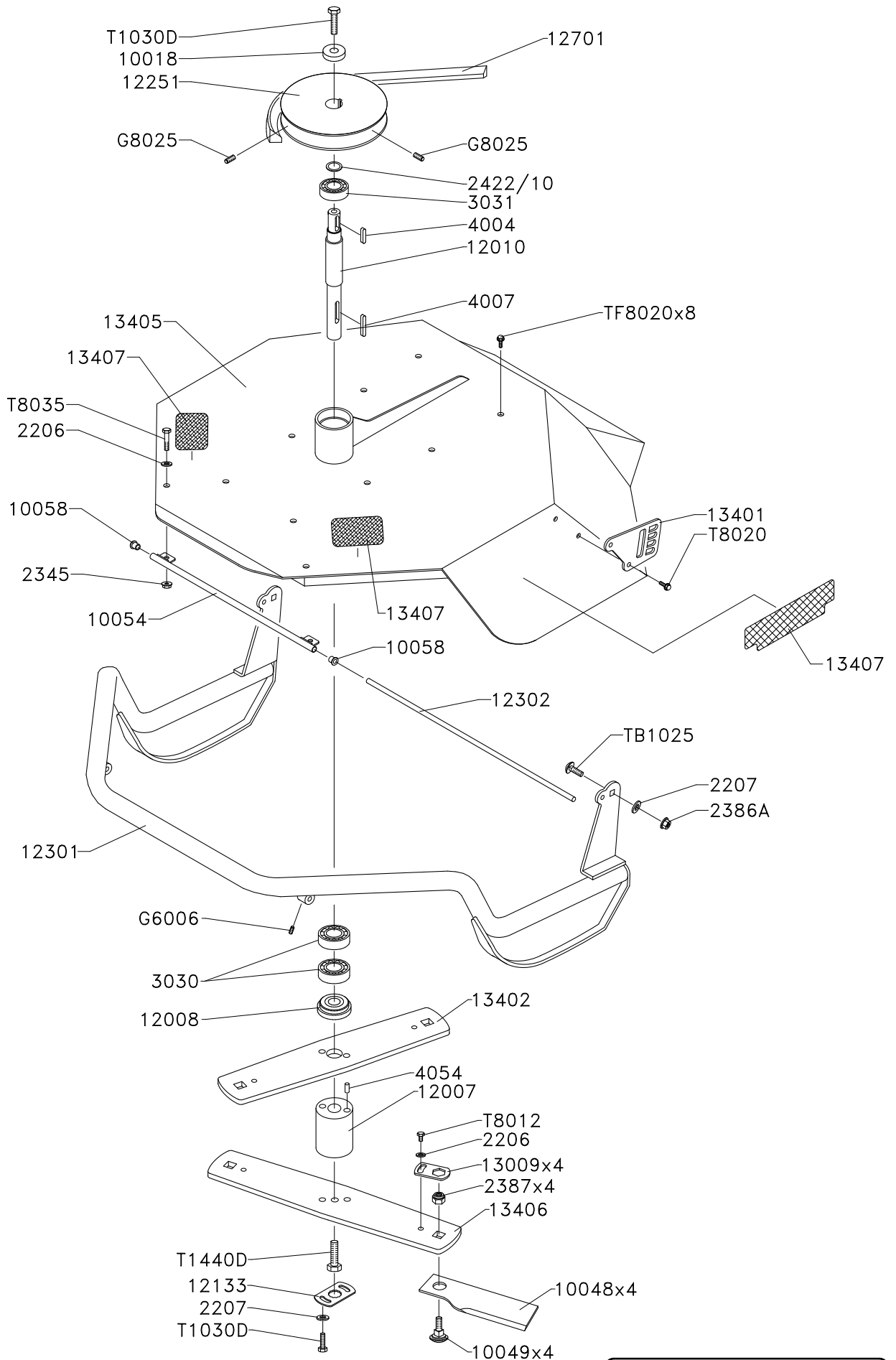
CATALOGO RICAMBI *PARTS CATALOGUE*

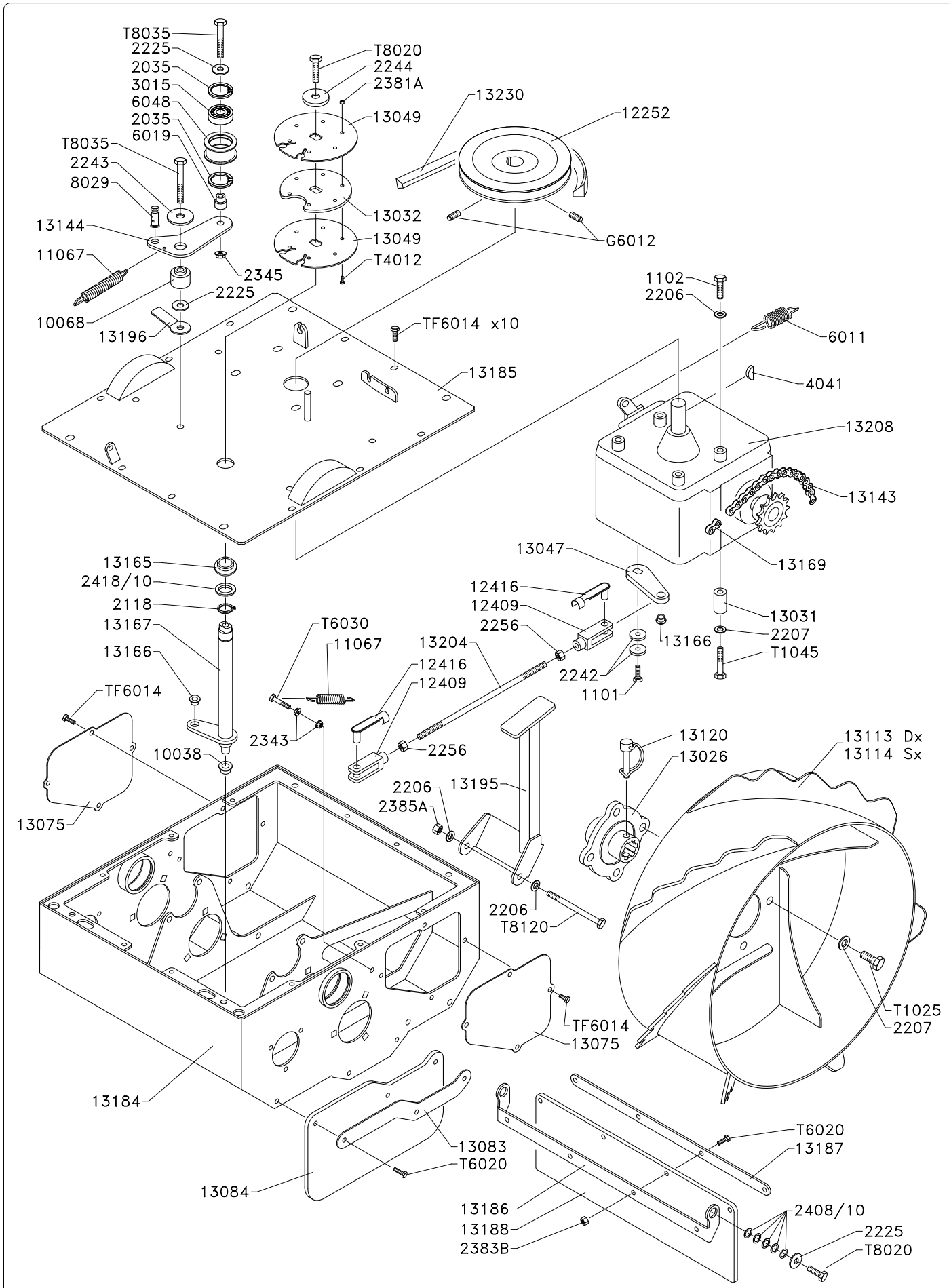
TRT 135 Swing

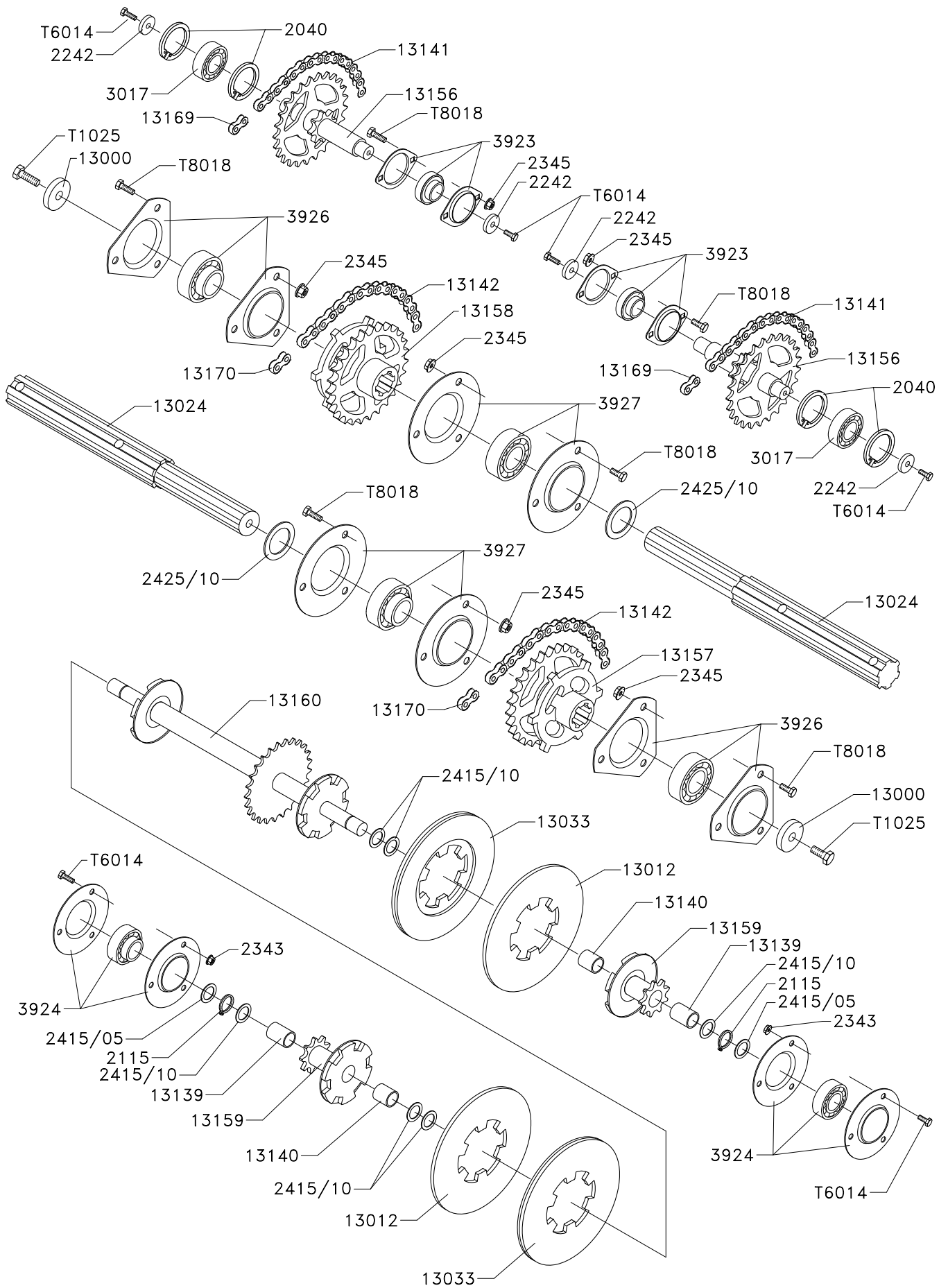
DISBOSCATORE TRINCIATUTTO PROFESSIONALE OSCILLANTE PER PENDENZE
PROFESSIONAL SWINGING FORESTRY MOWER FOR SLOPING SURFACES

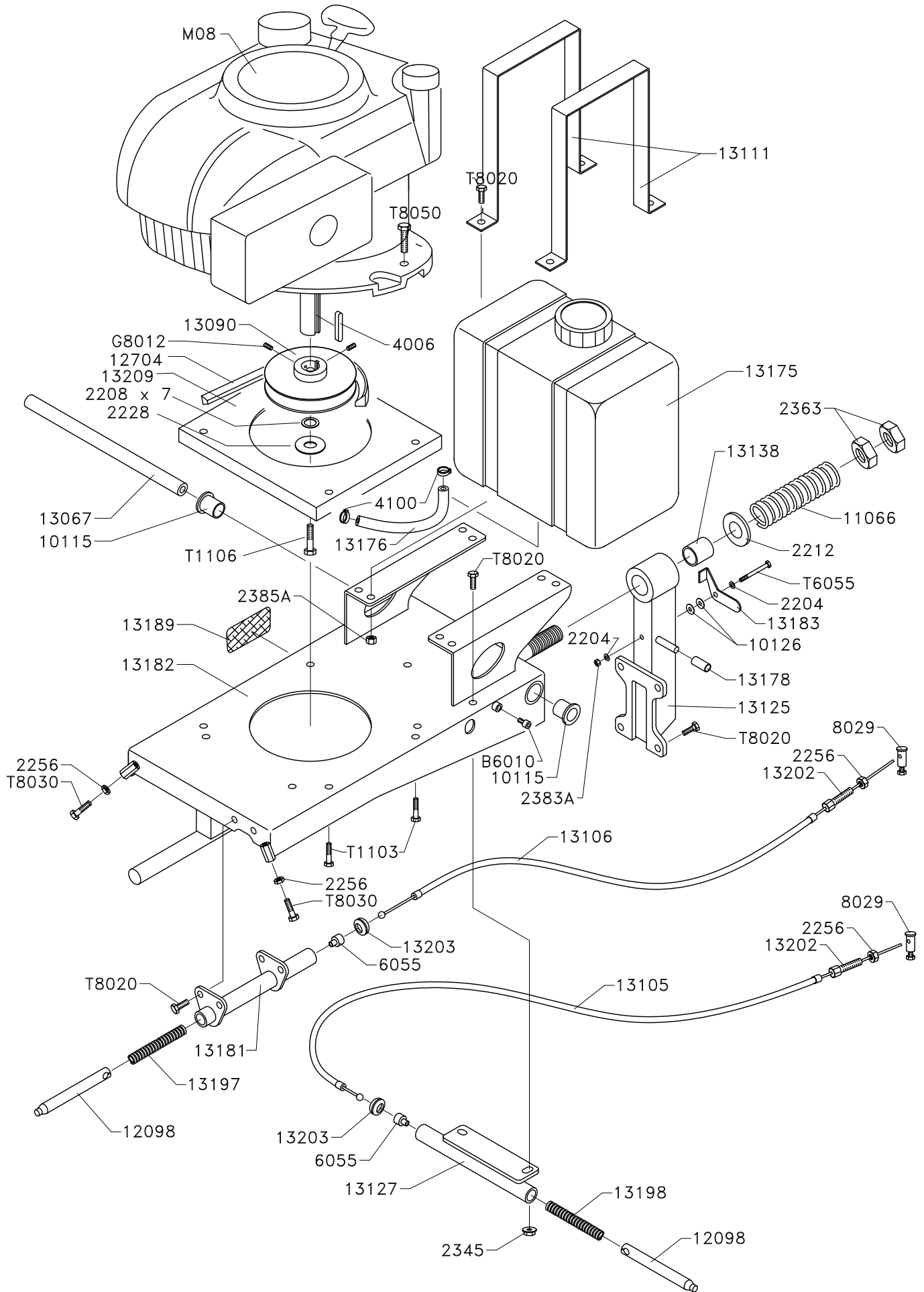
MODELLO – *MODEL*
105











Codice / Code	Descrizione / Parts name	Q.
1101	Vite leva - <i>Screw lever</i>	1
1102	Vite riduttore - <i>Screw gear box</i>	4
1103	Vite motore - <i>Screw engine</i>	2
2035	Seeger per fori 35 - <i>Hole ring 35</i>	2
2040	Seeger per fori 40 - <i>Hole ring 40</i>	4
2047	Seeger per fori 47 - <i>Hole ring 47</i>	2
2115	Seeger per alberi 15 - <i>Shaft ring 15</i>	2
2118	Seeger per alberi 18 - <i>Shaft ring 18</i>	1
2120	Seeger per alberi 20 - <i>Shaft ring 20</i>	2
2185	Anello di bloccaggio - <i>Lock ring</i>	2
2204	Rondella 6 - <i>Washer 6</i>	15
2206	Rondella 8 - <i>Washer 8</i>	5
2207	Rondella 10 - <i>Washer 10</i>	15
2212	Rondella 20 - <i>Washer 20</i>	1
2223	Rondella 6x18 - <i>Washer 6x18</i>	2
2225	Rondella 8x24 - <i>Washer 8x24</i>	5
2242	Rondella 6x24x3 - <i>Washer 6x24x3</i>	6
2243	Rondella 8x36x2.5 - <i>Washer 8x36x2.5</i>	4
2244	Rondella 8x36x4 - <i>Washer 8x36x4</i>	2
2256	Dado M8 basso - <i>Small nut M6</i>	12
2302	Dado M5 - <i>Nut M5</i>	2
2325	Dado alto M8 - <i>Big nut M8</i>	2
2326	Dado alto M10 - <i>Big nut M10</i>	2
2343	Dado flangiato M6 - <i>Round nut M6</i>	11
2345	Dado flangiato M8 - <i>Round nut M8</i>	32
2345	Dado flangiato M10 - <i>Round nut M8</i>	9
2363	Dado basso M20 - <i>Small nut M20</i>	2
2381A	Dado autobloccante alto M4 - <i>Big lock nut M4</i>	6
2383A	Dado autobloccante alto M6 - <i>Big lock nut M6</i>	2
2382B	Dado autobloccante basso M5 - <i>Small lock nut M5</i>	4
2383B	Dado autobloccante basso M6 - <i>Small lock nut M6</i>	10
2385A	Dado autobloccante alto M8 - <i>Big lock nut M8</i>	5
2386A	Dado autobloccante alto M10 - <i>Big lock nut M10</i>	2
2387A	Dado autobloccante alto M12 - <i>Big lock nut M12</i>	4
2408/05	Anello PS 8x0.5 - <i>Ring 8x0.5</i>	6
2408/10	Anello PS 8x1 - <i>Ring 8x1</i>	16
2410/10	Anello PS 10x1 - <i>Ring 10x1</i>	4
2415/10	Anello PS 15x1 - <i>Ring 15x1</i>	6
2418/10	Anello PS 18x1 - <i>Ring 18x1</i>	4
2422/10	Anello PS 22x1 - <i>Ring 22x1</i>	1
2425/10	Anello PS 25x1 - <i>Ring 25x1</i>	4
3008	Cuscinetto 8-22-7 - <i>Ball bearing 8-22-7</i>	6
3010	Cuscinetto 10-26-8 - <i>Ball bearing 10-26-8</i>	4
3015	Cuscinetto 15-35-11 - <i>Ball bearing 15-35-11</i>	1
3017	Cuscinetto 17-40-12 - <i>Ball bearing 17-40-12</i>	2
3020	Cuscinetto 20-47-14 - <i>Ball bearing 20-47-14</i>	4
3030	Cuscinetto 30-62-16 - <i>Ball bearing 30-62-16</i>	2
3031	Cuscinetto 25-62-16 - <i>Ball bearing 25-62-16</i>	1
3923	Cuscinetto flangiato 15 - <i>Ball bearing with support 15</i>	2
3926	Cuscinetto flangiato triangolare 25 - <i>Ball bearing with triangular support 15</i>	2

3927	Cuscinetto flangiato 25 - <i>Ball bearing with support 25</i>	2
4004	Chiavetta 6x25 - <i>Key 6x25</i>	1
4006	Chiavetta motore 6x35 - <i>Key engine 6x35</i>	1
4007	Chiavetta 6x40 - <i>Key 6x40</i>	1
4041	Chiavetta riduttore - <i>Key gear box</i>	1
4054	Spina - <i>Pin</i>	2
4100	Fascetta tubo benzina - <i>Lock pipe fuel</i>	2
4200	Copiglia - <i>Pin</i>	2
6011	Molla - <i>Spring</i>	3
6019	Perno cuscinetto galoppino - <i>Ball bearing pin</i>	1
6048	Galoppino - <i>Roller</i>	1
6055	Bussola - <i>Bush</i>	3
8029	Morsetto - <i>Clamp</i>	7
8033	Registro - <i>Register</i>	1
8034	Molla - <i>Spring</i>	2
10018	Rondella - <i>Washer</i>	1
10038	Boccola 10-14 - <i>Bush 10-14</i>	4
10048	Lama flottante - <i>Floating blades</i>	4
10049	Perno lama - <i>Pin of blades</i>	4
10054	Supporto slitta - <i>Support sleeve</i>	1
10058	Boccola 8-11 - <i>Bush 8-11</i>	2
10068	Perno rotazione - <i>Round pin</i>	1
10115	Boccola 18-22 - <i>Bush 18-22</i>	2
10126	Molla a tazza - <i>Cup spring</i>	2
10130	Manettino gas - <i>Handle gas</i>	1
10139	Tubo 7 - <i>Pipe 7</i>	2
11066	Molla telaio - <i>Spring frame</i>	1
11067	Molla - <i>Spring</i>	3
11095	Bloccaggio cavo - <i>Cable lock</i>	2
12007	Distanziale lame - <i>Spacer blades</i>	1
12008	Distanziale cuscinetto - <i>Spacer ball bearing</i>	1
12044	Boccola 16-22 - <i>Bush 12-22</i>	1
12049	Perno - <i>Pin</i>	2
12094	Perno cuscinetto galoppino - <i>Ball bearing pin</i>	1
12098	Perno bloccaggio oscillazione - <i>Swing lock pin</i>	2
12133	Piastra sicurezza - <i>Security plate</i>	1
12251	Puleggia lame - <i>Pulley blade</i>	1
12252	Puleggia riduttore - <i>Pulley gear box</i>	1
12301	Sleeve - <i>Slitta</i>	1
12302	Albero supporto slitta - <i>Shaft support sleeve</i>	1
12409	Forcella M8 - <i>Fork M8</i>	2
12411	Manopola - <i>Handle rubber</i>	2
12412	Registro - <i>Register</i>	4
12415	Forcella M5 - <i>Fork M5</i>	2
12416	Molla per forcella M8 - <i>Spring fork</i>	2
12417	Molla per forcella - <i>Spring fork</i>	2
12523	Leva innesto lame - <i>Lever of cutting</i>	1
12524	Leva innesto avanzamento - <i>Lever of advance</i>	1
12526	Perno rotazione - <i>Roller pin</i>	1
12701	Cinghia lame - <i>Belt of blades</i>	1
12704	Cinghia motore - <i>Belt of engine</i>	1
13000	Rondella assale - <i>Washer shaft</i>	2

13009	Piastra sicurezza - <i>Security plate</i>	4
13012	Disco - <i>Disc</i>	2
13016	Pinza frizione - <i>Pliers clutch</i>	2
13024	Assale scanalato - <i>Toothed axle</i>	2
13028	Perno 12 - <i>Shaft 12</i>	2
13023	Pignone - <i>Pinion</i>	1
13031	Distanziale riduttore - <i>Spacer gear box</i>	3
13032	Piastra interna - <i>Internal plate</i>	1
13033	Disco frizione - <i>Disc clutch</i>	2
13036	Mozzo ruota - <i>Support wheel</i>	2
13043	Piastra frizione superiore - <i>Top plate clutch</i>	2
13044	Piastra frizione inferiore - <i>Lover plate clutch</i>	2
13047	Leva - <i>Lever</i>	1
13049	Piastra esterna - <i>External plate</i>	2
13064	Piastra regolazione inclinazione - <i>Plate of swing regulation</i>	1
13067	Albero manubrio - <i>Shaft of handlebar</i>	1
13069	Cofano - <i>Cover</i>	1
13075	Coperchio laterale - <i>Lateral cover</i>	2
13080	Piastra molla - <i>Plate of spring</i>	1
13082	Piastra cavi - <i>Plate cables</i>	1
13083	Rinforzo - <i>Reinforcement plate</i>	1
13084	Gomma laterale - <i>Lateral rubber</i>	1
13085	Protezione scatola cambio - <i>Cover of box trasmission</i>	1
13090	Puleggia motore - <i>Engine pulley</i>	1
13091	Puleggia intermedia- <i>Pulley interim</i>	1
13092	Albero puleggia - <i>Shaft pulley</i>	1
13101	Cavo avanzamento - <i>Cable of advance</i>	1
13102	Cavo lame - <i>Cable of blades</i>	1
13103	Cavo freno - <i>Cable of brake</i>	1
13104	Cavo di guida - <i>Cable drive</i>	2
13105	Cavo regolazione altezza manubrio - <i>Cable handlebar height regulation</i>	1
13106	Cavo regolazione inclinazione manubrio - <i>Cable handlebar swing regulation</i>	1
13111	Fascia bloccaggio serbatoio - <i>Lock fuel tank</i>	2
13113	Ruota elicoidale destra - <i>Right helical wheel</i>	1
13114	Ruota elicoidale sinistra - <i>Left helical wheel</i>	1
13125	Supporto posteriore - <i>Rear support</i>	1
13126	Supporto perno altezza - <i>Swing pin support of height</i>	1
13120	Spinotto assale - <i>Axle pin</i>	2
13135	Appoggio pinza destro - <i>support pliers right</i>	1
13136	Appoggio pinza sinistro - <i>support pliers left</i>	1
13137	Boccola autolubrificante 12 - <i>Autolube bush 12</i>	4
13138	Boccola autolubrificante 20 - <i>Autolube bush 20</i>	2
13139	Boccola autolubrificante 15x25 - <i>Autolube bush 15x25</i>	2
13140	Boccola autolubrificante 15x20 - <i>Autolube bush 15x20</i>	2
13141	Catena albero intermedio - <i>Chain intermediate shaft</i>	2
13142	Catena assale - <i>Chain axle</i>	2
13143	Catena riduttore - <i>Chain gear box</i>	1
13144	Piastra galoppino - <i>Plate roller</i>	1
13150	Telaio - <i>Frame</i>	1
13156	Albero intermedio - <i>Intermediate shaft</i>	2
13157	Ghiera dentata destra - <i>Toothed ring right</i>	1
13158	Ghiera dentata sinistra - <i>Toothed ring left</i>	1

13159	Supporto disco frizione - <i>Support disc clutch</i>	2
13160	Albero frizioni - <i>Shast clutches</i>	1
13161	Innesto destro - <i>Right lock</i>	1
13162	Innesto sinistro - <i>Left lock</i>	1
13163	Freno puleggia - <i>Brake pulley</i>	1
13164	Piastra galoppino - <i>Plate roller</i>	1
13165	Boccola - <i>Bush</i>	1
13166	Boccola - <i>Bush</i>	2
13167	Leva cambio - <i>Gear lever</i>	1
13169	Maglia di giunzione - <i>Rapid chain</i>	3
13170	Maglia di giunzione - <i>Rapid chain</i>	2
13171	Cuscinetto a rullini - <i>Roller bearing</i>	2
13172	Anello cuscinetto - <i>Ring bearing</i>	2
13174	Tubo 10 - <i>Pipe 10</i>	1
13175	Serbatoio - <i>Fuel tank</i>	1
13176	Tubo benzina - <i>Pipe fuel</i>	1
13177	Tubo 10 - <i>Pipe 10</i>	2
13178	Tubo 7 - <i>Pipe 7</i>	1
13180	Galoppino - <i>Roller</i>	1
13181	Supporto perno oscillazione - <i>Swing pin support of swing</i>	1
13182	Telaio oscillante - <i>Swing frame</i>	1
13183	Piastra bloccaggio - <i>Plate lock</i>	1
13185	Coperchio scatola trasmissione - <i>Cover trasmission box</i>	1
13186	Supporto gomma - <i>Support rubber</i>	1
13187	Rinforzo - <i>Reinforcement plate</i>	1
13188	Gomma posteriore - <i>Rear rubber</i>	1
13189	Targa CE - <i>CE mark</i>	1
13192	Leva comando cambio - <i>Gear lever</i>	1
13195	Cavalletto - <i>Support</i>	1
13196	Bloccaggio cavo - <i>Lock cable</i>	1
13197	Molla perno oscillazione - <i>Spring pin of swing</i>	1
13198	Molla perno altezza - <i>Spring pin of height</i>	1
13199	Tirante destro - <i>Right pin</i>	1
13200	Tirante sinistro - <i>Left pin</i>	1
13202	Registro - <i>Register</i>	6
13203	Boccola per cavo - <i>Bush of cable</i>	4
13204	Asta cambio - <i>Gear lever</i>	1
13205	Doppia leva destra - <i>Double right lever</i>	1
13206	Doppia leva sinistra - <i>Double left lever</i>	1
13208	Riduttore - <i>Gear box</i>	1
13209	Supporto motore - <i>Support engine</i>	1
13230	Cinghia riduttore - <i>Gear box belt</i>	1
13402	Piastra lame superiore - <i>Top plate blades</i>	1
13405	Piatto di taglio - <i>Cutting plate</i>	1
13406	Piastra lame Inferiore - <i>Lower plate blades</i>	1
13407	Kit adesivi - <i>Label kit</i>	1
A6012	Vite autofilettante 6x12 - <i>Screw 6x12</i>	6
B5025	Vite cava esagonale M5x25 - <i>Screw M5x25</i>	2
B6010	Vite cava esagonale M6x10 - <i>Screw M6x10</i>	1
B6020	Vite cava esagonale M6x20 - <i>Screw M6x20</i>	2
G6006	Grano M6x6 - <i>Screw M6x6</i>	2
G6012	Grano M6x12 - <i>Screw M6x12</i>	2

G8012	Grano M8x12 - Screw M8x12	2
G8025	Grano M8x25 - Screw M8x25	2
T4012	Vite TE M4x12 - Screw TE M4x12	6
T5016	Vite TE M5x16 - Screw TE M5x16	2
T6010	Vite TE M6x10 - Screw TE M6x10	2
T6014	Vite TE M6x14 - Screw TE M6x14	2
T6020	Vite TE M6x20 - Screw TE M6x20	9
T6025	Vite TE M6x25 - Screw TE M6x25	1
T6030	Vite TE M6x30 - Screw TE M6x30	3
T6045	Vite TE M6x45 - Screw TE M6x45	1
T6050	Vite TE M6x50 - Screw TE M6x50	3
T6055	Vite TE M6x55 - Screw TE M6x55	1
T8012	Vite TE M8x12 - Screw TE M8x12	4
T8016	Vite TE M8x16 - Screw TE M8x16	1
T8018	Vite TE M8x18 - Screw TE M8x18	19
T8020	Vite TE M8x20 - Screw TE M8x20	24
T8025	Vite TE M8x25 - Screw TE M8x25	3
T8030	Vite TE M8x30 - Screw TE M8x30	2
T8035	Vite TE M8x35 - Screw TE M8x35	7
T8040	Vite TE M8x40 - Screw TE M8x40	2
T8045	Vite TE M8x45 - Screw TE M8x45	3
T8050	Vite TE M8x50 - Screw TE M8x50	1
T8055	Vite TE M8x55 - Screw TE M8x55	2
T8120	Vite TE M8x120 - Screw TE M8x120	1
T1025	Vite TE M10x25 - Screw TE M10x25	12
T1030D	Vite TE M10x30 10.9 - Screw TE M10x30 10.9	3
T1035	Vite TE M10x35 - Screw TE M10x35	2
T1045	Vite TE M10x45 - Screw TE M10x45	3
T10150	Vite TE M10x150 - Screw TE M10x150	1
T1440D	Vite TE M14x40 10.9 - Screw TE M14x40 10.9	1
TB1025	Vite bombata M10x25 - Screw TE M10x25	2
TF6014	Vite flangiata M6x14 - Screw TE M6x14	22
TF8020	Vite flangiata M8x20 - Screw TE M8x20	8
M08	Motore HONDA GXV 390 - Engine HONDA GXV 390	1