

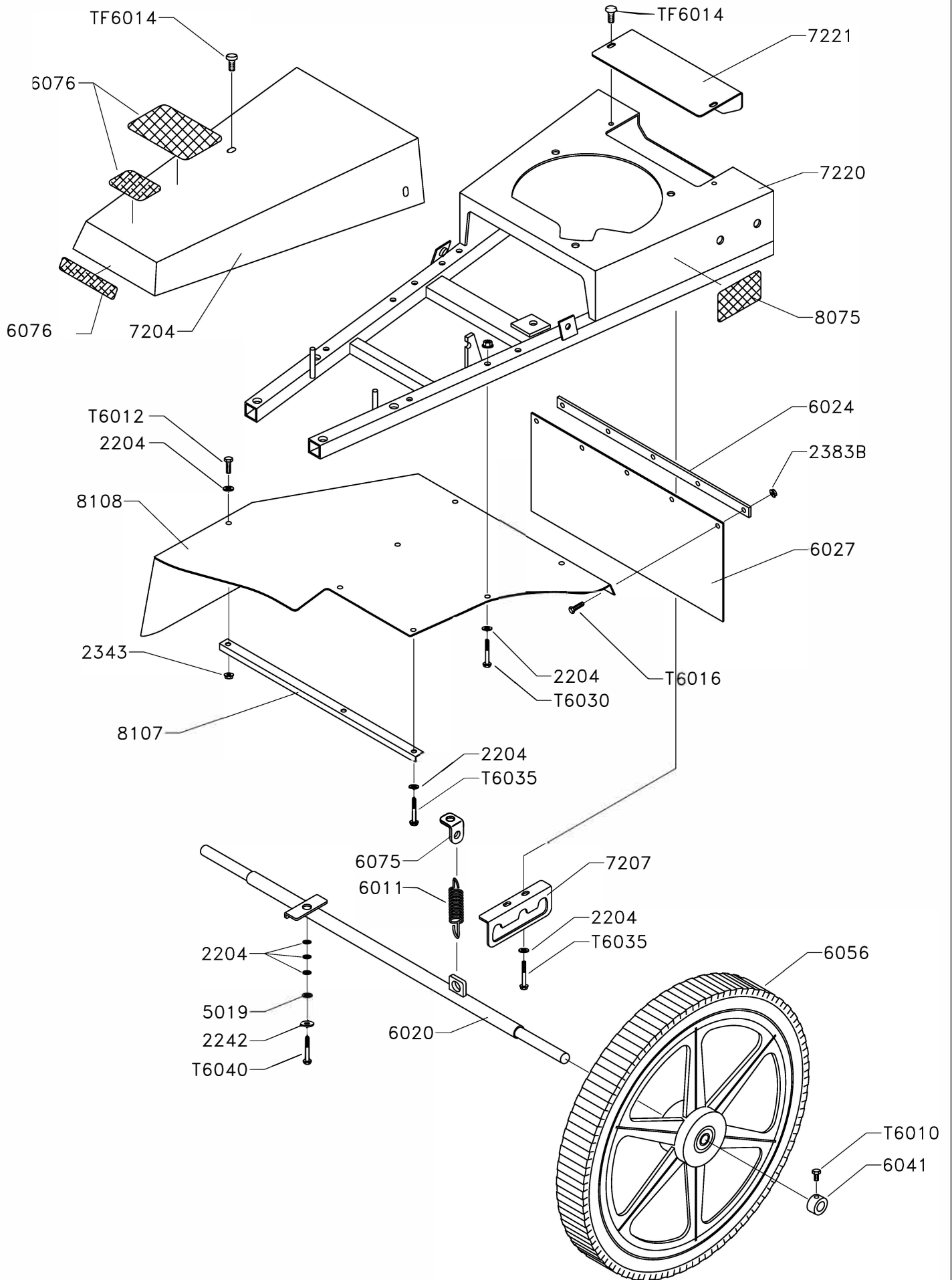
CATALOGO RICAMBI *PARTS CATALOGUE*

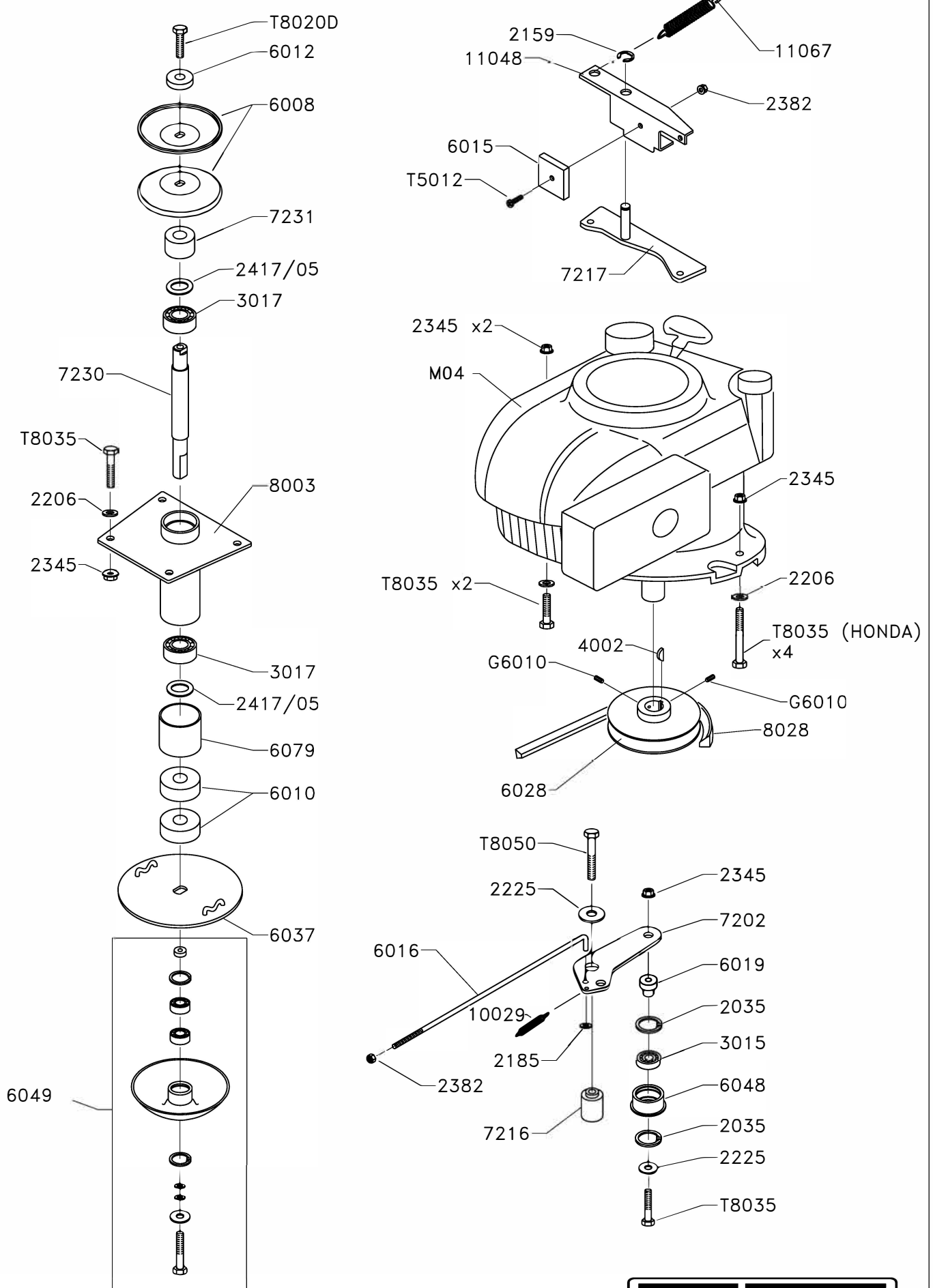
DCS 60

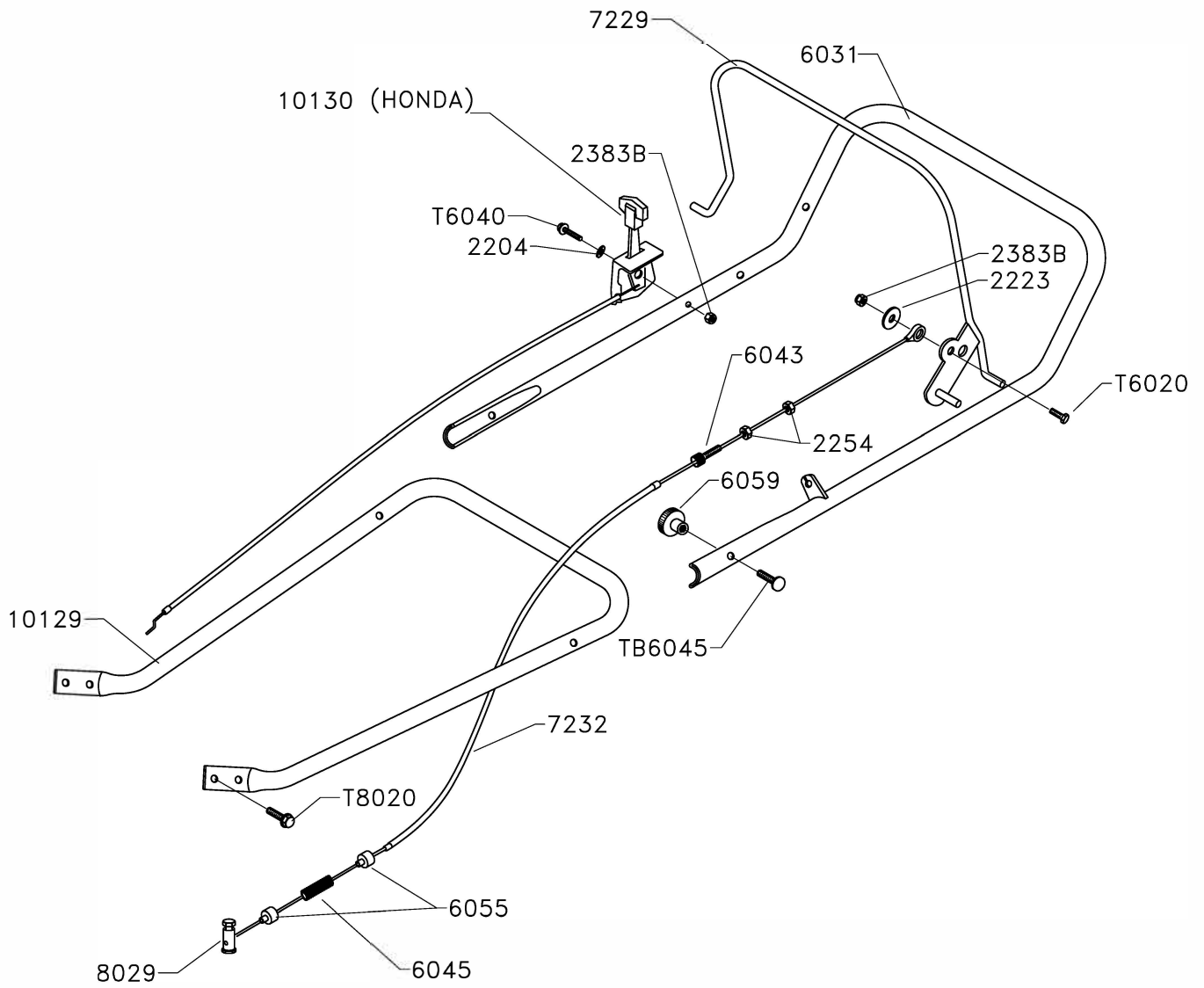
DECESPUGLIATORE RASAERBA A SPINTA
WALK BEHIND LAWN MOWER BRUSH-CUTTER

MODELLO – *MODEL*
020









Codice / Code	Descrizione / Parts name	Q.
2024	Seeger per fori 24 - <i>Hole ring 24</i>	2
2035	Seeger per fori 35 - <i>Hole ring 35</i>	2
2159	Anello brenzing 8 - <i>Ring brenzing 8</i>	1
2185	Anello di bloccaggio - <i>Lock ring</i>	1
2204	Rondella 6 - <i>Washer 6</i>	13
2206	Rondella 8 - <i>Washer 8</i>	7
2223	Rondella 6x18 - <i>Washer 6x18</i>	2
2225	Rondella 8x24 - <i>Washer 8x24</i>	2
2254	Dado M6 basso - <i>Small nut M6</i>	2
2343	Dado flangiato M6 - <i>Round nut M6</i>	7
2345	Dado flangiato M8 - <i>Round nut M8</i>	7
2382B	Dado autobloccante basso M5 - <i>Small lock nut M5</i>	2
2383B	Dado autobloccante basso M6 - <i>Small lock nut M6</i>	7
2417/05	Anello PS 17x0.5 - <i>Ring 17x0.5</i>	2
3015	Cuscinetto 15-35-11 - <i>Ball bearing 15-35-11</i>	1
3017	Cuscinetto 17-40-12 - <i>Ball bearing 17-40-12</i>	2
3018	Cuscinetto 8-24-8 - <i>Ball bearing 8-24-8</i>	2
4002	Chiavetta motore - <i>Engine chain</i>	1
5019	Anello in gomma - <i>Rubber ring</i>	1
6008	Semipuleggia stampata - <i>Stamp pulley</i>	2
6010	Distanziale altezza taglio - <i>Spacer cutting height</i>	2
6011	Molla assale - <i>Spring axle</i>	1
6012	Rondella - <i>Washer</i>	1
6015	Ferodo - <i>Brake</i>	1
6016	Tirante sbloccaggio freno - <i>Unlocking brake</i>	1
6019	Perno cuscinetto galoppino - <i>Ball bearing pin</i>	1
6020	Assale - <i>Axle</i>	1
6024	Rinforzo - <i>Reinforcement</i>	1
6027	Protezione in gomma - <i>Rubber protection</i>	1
6028	Puleggia - <i>Pulley</i>	1
6031	Manubrio pieghevole - <i>Folding handlebar</i>	1
6037	Piattello di taglio - <i>Plate of cut</i>	1
6041	Bloccaggio ruota - <i>Lock wheels</i>	2
6043	Registro - <i>Register</i>	1
6045	Molla - <i>Spring</i>	1
6046	Distanziale - <i>Spacer</i>	1
6048	Galoppino - <i>Roller</i>	1
6049	Coppa libera - <i>Free cup</i>	1
6055	Bussola - <i>Bush</i>	2
6056	Ruota 16" - <i>16" wheels</i>	2
6059	Pomello - <i>Knob</i>	2
6075	Supporto molla - <i>Support spring</i>	1
6076	Kit adesivi - <i>Label kit</i>	1
6079	Distanziale cuscinetto - <i>Spacer ball bearing</i>	1
7202	Piastra galoppino lama - <i>Plate roller</i>	1
7204	Cofano - <i>Cover</i>	1
7207	Selettore assale - <i>Selector axle</i>	1
7216	Perno rotazione - <i>Round pin</i>	1
7217	Supporto freno puleggia - <i>Support brake Pulley</i>	1

Codice / Code	Descrizione / Parts name	Q.
7220	Telaio - <i>Frame</i>	1
7221	Coperchio posteriore - <i>Rear cover</i>	1
7229	Leva innesto taglio - <i>Lever of cut</i>	1
7230	Albero - <i>Shaft</i>	1
7231	Distanziale - <i>Spacer</i>	1
7232	Cavo innesto taglio - <i>Cable of cut</i>	1
8003	Mozzo - <i>Support</i>	1
8028	Cinghia - <i>Belt</i>	1
8029	Morsetto - <i>Clamp</i>	1
8075	Targa CE - <i>CE mark</i>	1
8107	Rinforzo - <i>Reinforcement</i>	1
8108	Protezione laterale - <i>Lateral protection</i>	1
10029	Molla - <i>Spring</i>	1
10129	Manubrio fisso - <i>Handlebar fixed</i>	1
10130	Manettino acceleratore (Honda) - <i>Handle gas</i>	1
11048	Supporto freno - <i>Support brake</i>	1
11067	Molla - <i>Spring</i>	1
G6010	Grano M6x10 - <i>Screw M6x10</i>	2
T5016	Vite TE M6x16 - <i>Screw TE M5x16</i>	1
T6010	Vite TE M6x10 - <i>Screw TE M6x10</i>	2
T6012	Vite TE M6x12 - <i>Screw TE M6x12</i>	1
T6016	Vite TE M6x16 - <i>Screw TE M6x16</i>	6
T6020	Vite TE M6x20 - <i>Screw TE M6x20</i>	1
T6030	Vite TE M6x30 - <i>Screw TE M6x30</i>	4
T6035	Vite TE M6x35 - <i>Screw TE M6x35</i>	4
T6040	Vite TE M6x40 - <i>Screw TE M6x40</i>	2
T8020	Vite TE M8x20 - <i>Screw TE M8x20</i>	4
T8020D	Vite TE M8x20 10.9 - <i>Screw TE M8x20 10.9</i>	1
T8035	Vite TE M8x35 - <i>Screw TE M8x35</i>	8
T8050	Vite TE M8x50 - <i>Screw TE M8x50</i>	1
T8060	Vite TE M8x60 - <i>Screw TE M8x60</i>	1
TB6045	Vite testa bombata M6x45 - <i>Screw M6x45</i>	2
TF6014	Vite flangiata M6x14 - <i>Screw M6x14</i>	6
M04	Motore HONDA GCV 200 - <i>Engine HONDA GCV 200</i>	1