

**CATALOGO RICAMBI**  
***PARTS CATALOGUE***

**MC 110**

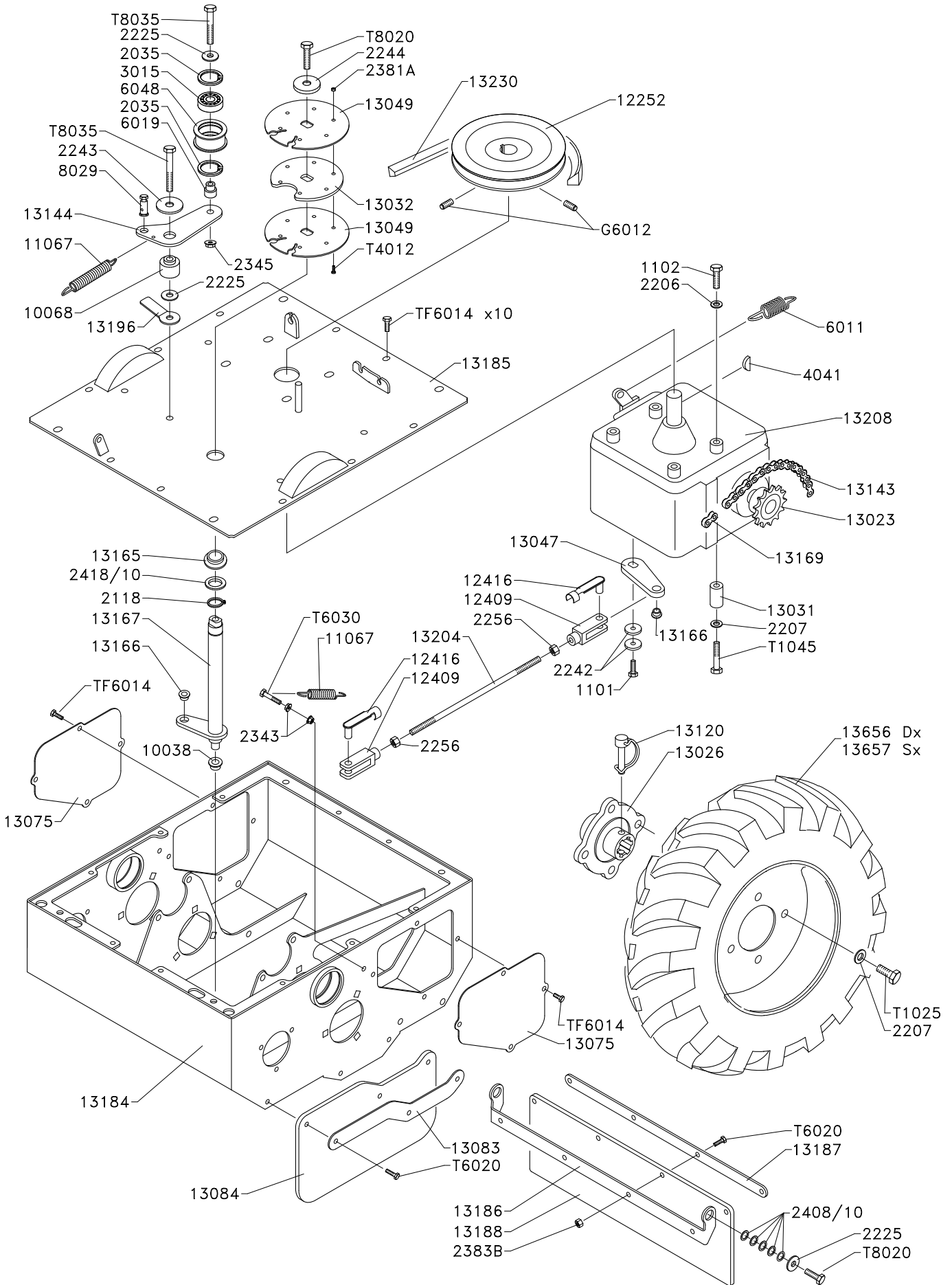
TRINCIASARMENTI PROFESSIONALE A ROTORE VERTICALE  
*PROFESSIONAL VERTICAL FLAIL MOWER*

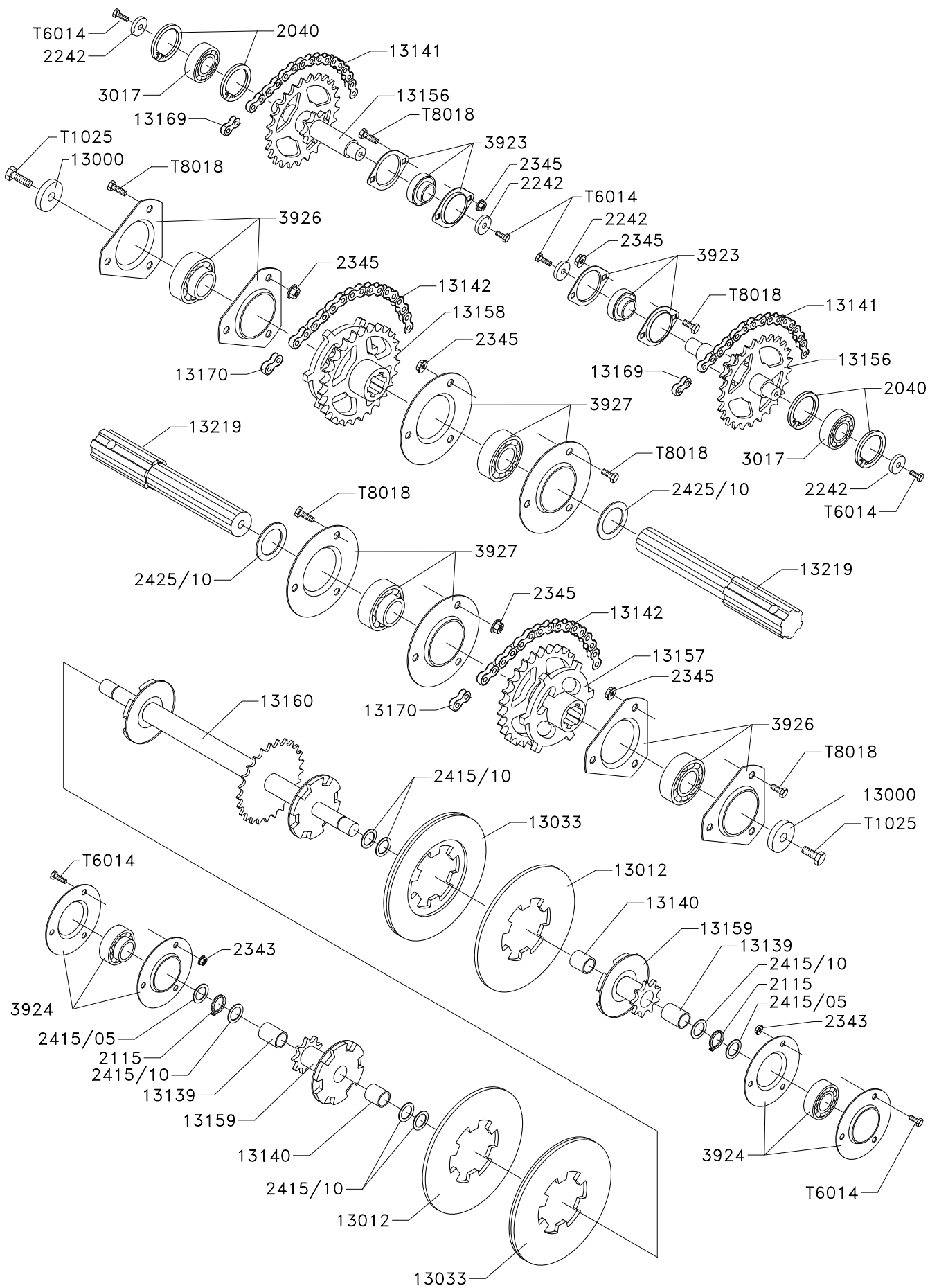
**MODELLO – MODEL**  
**106-107**

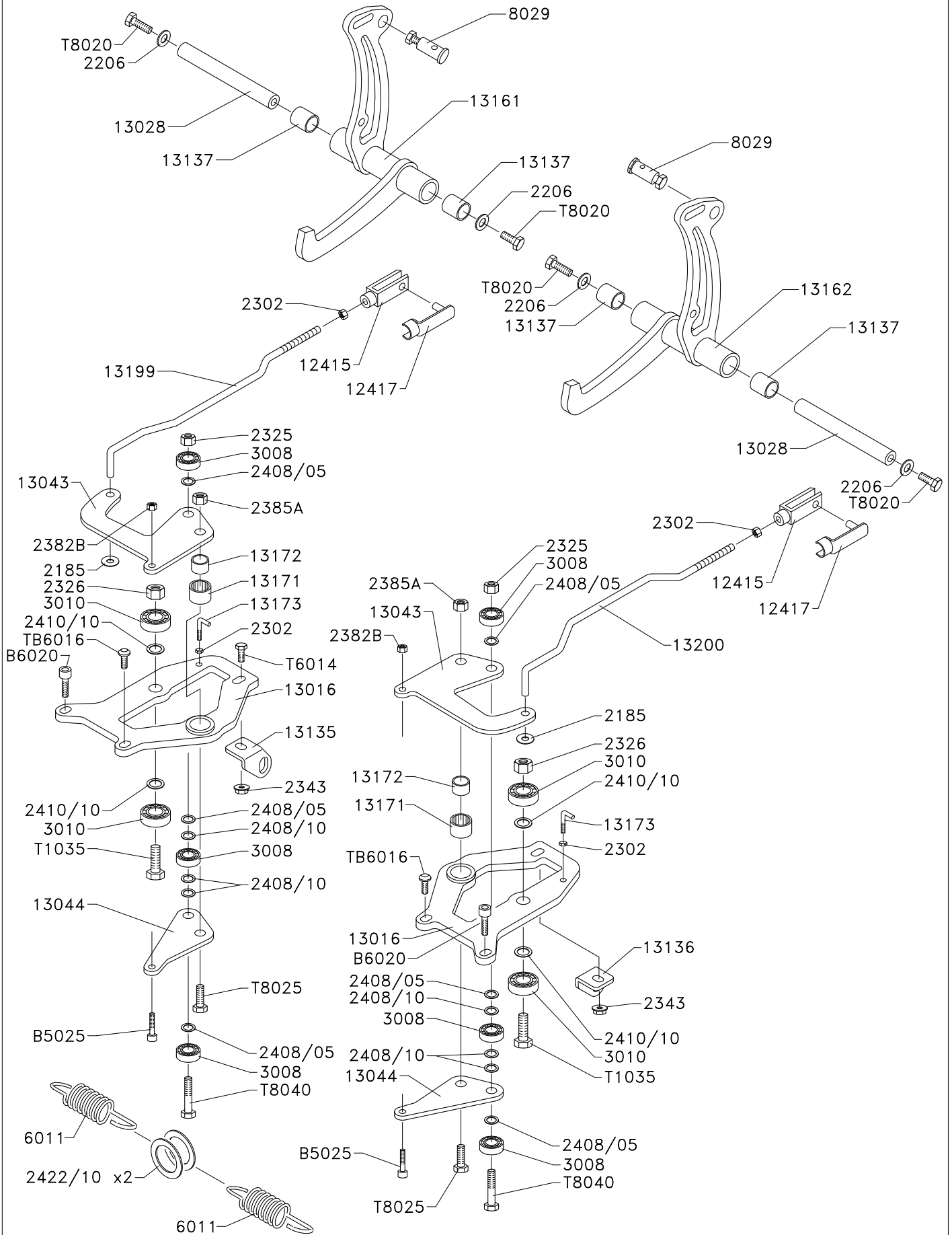














| <b>Codice / Code</b> | <b>Descrizione / Parts name</b>                        | <b>Q.</b> |
|----------------------|--------------------------------------------------------|-----------|
| 1101                 | Vite leva - <i>Screw lever</i>                         | 1         |
| 1102                 | Vite riduttore - <i>Screw gear box</i>                 | 4         |
| 2035                 | Seeger per fori 35 - <i>Hole ring 35</i>               | 2         |
| 2040                 | Seeger per fori 40 - <i>Hole ring 40</i>               | 4         |
| 2047                 | Seeger per fori 47 - <i>Hole ring 47</i>               | 2         |
| 2115                 | Seeger per alberi 15 - <i>Shaft ring 15</i>            | 2         |
| 2118                 | Seeger per alberi 18 - <i>Shaft ring 18</i>            | 1         |
| 2120                 | Seeger per alberi 20 - <i>Shaft ring 20</i>            | 2         |
| 2125                 | Seeger per alberi 25 - <i>Shaft ring 25</i>            | 4         |
| 2185                 | Anello di bloccaggio - <i>Lock ring</i>                | 2         |
| 2204                 | Rondella 6 - <i>Washer 6</i>                           | 15        |
| 2206                 | Rondella 8 - <i>Washer 8</i>                           | 5         |
| 2207                 | Rondella 10 - <i>Washer 10</i>                         | 15        |
| 2208                 | Rondella 12 - <i>Washer 12</i>                         | 4         |
| 2210                 | Rondella 16 - <i>Washer 16</i>                         | 1         |
| 2223                 | Rondella 6x18 - <i>Washer 6x18</i>                     | 2         |
| 2225                 | Rondella 8x24 - <i>Washer 8x24</i>                     | 5         |
| 2242                 | Rondella 6x24x3 - <i>Washer 6x24x3</i>                 | 6         |
| 2243                 | Rondella 8x36x2.5 - <i>Washer 8x36x2.5</i>             | 4         |
| 2244                 | Rondella 8x36x4 - <i>Washer 8x36x4</i>                 | 2         |
| 2246                 | Rondella 8x24x3 - <i>Washer 8x24x3</i>                 | 4         |
| 2254                 | Dado M6 basso - <i>Small nut M6</i>                    | 10        |
| 2256                 | Dado M8 basso - <i>Small nut M8</i>                    | 12        |
| 2302                 | Dado M5 - <i>Nut M5</i>                                | 2         |
| 2325                 | Dado alto M8 - <i>Big nut M8</i>                       | 2         |
| 2326                 | Dado alto M10 - <i>Big nut M10</i>                     | 2         |
| 2343                 | Dado flangiato M6 - <i>Round nut M6</i>                | 11        |
| 2345                 | Dado flangiato M8 - <i>Round nut M8</i>                | 32        |
| 2346                 | Dado flangiato M10 - <i>Round nut M8</i>               | 9         |
| 2381A                | Dado autobloccante alto M4 - <i>Big lock nut M4</i>    | 6         |
| 2383A                | Dado autobloccante alto M6 - <i>Big lock nut M6</i>    | 2         |
| 2382B                | Dado autobloccante basso M5 - <i>Small lock nut M5</i> | 4         |
| 2383B                | Dado autobloccante basso M6 - <i>Small lock nut M6</i> | 10        |
| 2385A                | Dado autobloccante alto M8 - <i>Big lock nut M8</i>    | 5         |
| 2387A                | Dado autobloccante alto M12 - <i>Big lock nut M12</i>  | 7         |
| 2408/05              | Anello PS 8x0.5 - <i>Ring 8x0.5</i>                    | 6         |
| 2408/10              | Anello PS 8x1 - <i>Ring 8x1</i>                        | 16        |
| 2410/10              | Anello PS 10x1 - <i>Ring 10x1</i>                      | 4         |
| 2415/05              | Anello PS 15x0.5 - <i>Ring 15x0.5</i>                  | 2         |
| 2415/10              | Anello PS 15x1 - <i>Ring 15x1</i>                      | 6         |
| 2416/05              | Anello PS 16x1 - <i>Ring 16x1</i>                      | 1         |
| 2418/10              | Anello PS 18x1 - <i>Ring 18x1</i>                      | 4         |
| 2422/10              | Anello PS 22x1 - <i>Ring 22x1</i>                      | 3         |
| 2425/10              | Anello PS 25x1 - <i>Ring 25x1</i>                      | 4         |
| 3008                 | Cuscinetto 8-22-7 - <i>Ball bearing 8-22-7</i>         | 6         |
| 3010                 | Cuscinetto 10-26-8 - <i>Ball bearing 10-26-8</i>       | 4         |
| 3015                 | Cuscinetto 15-35-11 - <i>Ball bearing 15-35-11</i>     | 1         |
| 3017                 | Cuscinetto 17-40-12 - <i>Ball bearing 17-40-12</i>     | 2         |
| 3020                 | Cuscinetto 20-47-14 - <i>Ball bearing 20-47-14</i>     | 4         |
| 3030                 | Cuscinetto 30-62-16 - <i>Ball bearing 30-62-16</i>     | 2         |

|       |                                                                                      |   |
|-------|--------------------------------------------------------------------------------------|---|
| 3031  | Cuscinetto 25-62-16 - <i>Ball bearing 25-62-16</i>                                   | 1 |
| 3923  | Cuscinetto flangiato 15 - <i>Ball bearing with support 15</i>                        | 2 |
| 3924  | Cuscinetto flangiato tondo15 - <i>Ball bearing with round support 15</i>             | 2 |
| 3926  | Cuscinetto flangiato triangolare 25 - <i>Ball bearing with triangular support 15</i> | 2 |
| 3927  | Cuscinetto flangiato 25 - <i>Ball bearing with support 25</i>                        | 2 |
| 4004  | Chiavetta 6x25 - <i>Key 6x25</i>                                                     | 1 |
| 4006  | Chiavetta motore 6x35 - <i>Key engine 6x35</i>                                       | 1 |
| 4007  | Chiavetta 6x40 - <i>Key 6x40</i>                                                     | 1 |
| 4041  | Chiavetta riduttore - <i>Key gear box</i>                                            | 1 |
| 4056  | Spina 5x24 - <i>Pin 5x24</i>                                                         | 1 |
| 4058  | Spina 8x50 - <i>Pin 8x50</i>                                                         | 2 |
| 4100  | Fascetta tubo benzina - <i>Lock pipe fuel</i>                                        | 2 |
| 4200  | Copiglia - <i>Pin</i>                                                                | 2 |
| 6011  | Molla - <i>Spring</i>                                                                | 3 |
| 6019  | Perno cuscinetto galoppino - <i>Ball bearing pin</i>                                 | 1 |
| 6045  | Molla - <i>Spring</i>                                                                | 1 |
| 6048  | Galoppino - <i>Roller</i>                                                            | 1 |
| 6055  | Bussola - <i>Bush</i>                                                                | 3 |
| 8029  | Morsetto - <i>Clamp</i>                                                              | 7 |
| 8033  | Registro - <i>Register</i>                                                           | 1 |
| 8034  | Molla - <i>Spring</i>                                                                | 2 |
| 10018 | Rondella - <i>Washer</i>                                                             | 1 |
| 10038 | Boccola 10-14 - <i>Bush 10-14</i>                                                    | 4 |
| 10048 | Lama flottante - <i>Floating blades</i>                                              | 4 |
| 10049 | Perno lama - <i>Pin of blades</i>                                                    | 4 |
| 10068 | Perno rotazione - <i>Round pin</i>                                                   | 1 |
| 10115 | Boccola 18-22 - <i>Bush 18-22</i>                                                    | 2 |
| 10130 | Manettino gas - <i>Handle gas</i>                                                    | 1 |
| 10139 | Tubo 7 - <i>Pipe 7</i>                                                               | 2 |
| 11067 | Molla - <i>Spring</i>                                                                | 3 |
| 11095 | Bloccaggio cavo - <i>Cable lock</i>                                                  | 2 |
| 12008 | Distanziale cuscinetto - <i>Spacer ball bearing</i>                                  | 1 |
| 12010 | Albero - <i>Shaft</i>                                                                | 1 |
| 12044 | Boccola 16-22 - <i>Bush 12-22</i>                                                    | 1 |
| 12049 | Perno - <i>Pin</i>                                                                   | 2 |
| 12094 | Perno cuscinetto galoppino - <i>Ball bearing pin</i>                                 | 1 |
| 12098 | Perno bloccaggio oscillazione - <i>Swing lock pin</i>                                | 2 |
| 12133 | Piastra sicurezza - <i>Security plate</i>                                            | 1 |
| 12251 | Puleggia lame - <i>Pulley blade</i>                                                  | 1 |
| 12252 | Puleggia riduttore - <i>Pulley gear box</i>                                          | 1 |
| 12409 | Forcella M8 - <i>Fork M8</i>                                                         | 2 |
| 12411 | Manopola - <i>Handle rubber</i>                                                      | 2 |
| 12412 | Registro - <i>Register</i>                                                           | 4 |
| 12415 | Forcella M5 - <i>Fork M5</i>                                                         | 2 |
| 12416 | Molla per forcella M8 - <i>Spring fork</i>                                           | 2 |
| 12417 | Molla per forcella - <i>Spring fork</i>                                              | 2 |
| 12523 | Leva innesto lame - <i>Lever of cutting</i>                                          | 1 |
| 12524 | Leva innesto avanzamento - <i>Lever of advance</i>                                   | 1 |
| 12526 | Perno rotazione - <i>Roller pin</i>                                                  | 1 |
| 12701 | Cinghia lame - <i>Belt of blades</i>                                                 | 1 |
| 12704 | Cinghia motore - <i>Belt of engine</i>                                               | 1 |
| 13000 | Rondella assale - <i>Washer shaft</i>                                                | 2 |

|       |                                                                              |   |
|-------|------------------------------------------------------------------------------|---|
| 13009 | Piastra sicurezza - <i>Security plate</i>                                    | 4 |
| 13012 | Disco - <i>Disc</i>                                                          | 2 |
| 13016 | Pinza frizione - <i>Pliers clutch</i>                                        | 2 |
| 13026 | Mozzo ruota - <i>Support wheel</i>                                           | 2 |
| 13028 | Perno 12 - <i>Shaft 12</i>                                                   | 2 |
| 13031 | Distanziale riduttore - <i>Spacer gear box</i>                               | 3 |
| 13032 | Piastra interna - <i>Internal plate</i>                                      | 1 |
| 13033 | Disco frizione - <i>Disc clutch</i>                                          | 2 |
| 13043 | Piastra frizione superiore - <i>Top plate clutch</i>                         | 2 |
| 13044 | Piastra frizione inferiore - <i>Lover plate clutch</i>                       | 2 |
| 13047 | Leva - <i>Lever</i>                                                          | 1 |
| 13049 | Piastra esterna - <i>External plate</i>                                      | 2 |
| 13067 | Albero manubrio - <i>Shaft of handlebar</i>                                  | 1 |
| 13069 | Cofano - <i>Cover</i>                                                        | 1 |
| 13075 | Coperchio laterale - <i>Lateral cover</i>                                    | 2 |
| 13080 | Piastra molla - <i>Plate of spring</i>                                       | 1 |
| 13083 | Rinforzo - <i>Reinforcement plate</i>                                        | 1 |
| 13084 | Gomma laterale - <i>Lateral rubber</i>                                       | 1 |
| 13090 | Puleggia motore - <i>Engine pulley</i>                                       | 1 |
| 13091 | Puleggia intermedia- <i>Pulley interim</i>                                   | 1 |
| 13092 | Albero puleggia - <i>Shaft pulley</i>                                        | 1 |
| 13101 | Cavo avanzamento - <i>Cable of advance</i>                                   | 1 |
| 13102 | Cavo lame - <i>Cable of blades</i>                                           | 1 |
| 13103 | Cavo freno - <i>Cable of brake</i>                                           | 1 |
| 13104 | Cavo di guida - <i>Cable drive</i>                                           | 2 |
| 13105 | Cavo regolazione altezza manubrio - <i>Cable handlebar height regulation</i> | 1 |
| 13111 | Fascia bloccaggio serbatoio - <i>Lock fuel tank</i>                          | 2 |
| 13120 | Spinotto assale - <i>Axle pin</i>                                            | 2 |
| 13127 | Supporto perno altezza - <i>Swing pin support of height</i>                  | 1 |
| 13135 | Appoggio pinza destro - <i>support pliers right</i>                          | 1 |
| 13136 | Appoggio pinza sinistro - <i>support pliers left</i>                         | 1 |
| 13137 | Boccola autolubrificante 12 - <i>Autolube bush 12</i>                        | 4 |
| 13139 | Boccola autolubrificante 15x25 - <i>Autolube bush 15x25</i>                  | 2 |
| 13140 | Boccola autolubrificante 15x20 - <i>Autolube bush 15x20</i>                  | 2 |
| 13141 | Catena albero intermedio - <i>Chain intermediate shaft</i>                   | 2 |
| 13142 | Catena assale - <i>Chain axle</i>                                            | 2 |
| 13143 | Catena riduttore - <i>Chain gear box</i>                                     | 1 |
| 13144 | Piastra galoppino - <i>Plate roller</i>                                      | 1 |
| 13156 | Albero intermedio - <i>Intermediate shaft</i>                                | 2 |
| 13157 | Ghiera dentata destra - <i>Toothed ring right</i>                            | 1 |
| 13158 | Ghiera dentata sinistra - <i>Toothed ring left</i>                           | 1 |
| 13159 | Supporto disco frizione - <i>Support disc clutch</i>                         | 2 |
| 13160 | Albero frizioni - <i>Shaft clutches</i>                                      | 1 |
| 13161 | Innesto destro - <i>Right lock</i>                                           | 1 |
| 13162 | Innesto sinistro - <i>Left lock</i>                                          | 1 |
| 13163 | Freno puleggia - <i>Brake pulley</i>                                         | 1 |
| 13164 | Piastra galoppino - <i>Plate roller</i>                                      | 1 |
| 13165 | Boccola - <i>Bush</i>                                                        | 1 |
| 13166 | Boccola - <i>Bush</i>                                                        | 2 |
| 13167 | Leva cambio - <i>Gear lever</i>                                              | 1 |
| 13169 | Maglia di giunzione - <i>Rapid chain</i>                                     | 3 |
| 13170 | Maglia di giunzione - <i>Rapid chain</i>                                     | 2 |

|       |                                                                   |   |
|-------|-------------------------------------------------------------------|---|
| 13171 | Cuscinetto a rullini - <i>Roller bearing</i>                      | 2 |
| 13172 | Anello cuscinetto - <i>Ring bearing</i>                           | 2 |
| 13173 | Supporto asta - <i>Support</i>                                    | 2 |
| 13174 | Tubo 10 - <i>Pipe 10</i>                                          | 1 |
| 13175 | Serbatoio - <i>Fuel tank</i>                                      | 1 |
| 13176 | Tubo benzina - <i>Pipe fuel</i>                                   | 1 |
| 13177 | Tubo 10 - <i>Pipe 10</i>                                          | 2 |
| 13180 | Galoppino - <i>Roller</i>                                         | 1 |
| 13184 | Scatola trasmissione - <i>Transmission box</i>                    | 1 |
| 13185 | Coperchio scatola trasmissione - <i>Cover transmission box</i>    | 1 |
| 13186 | Supporto gomma - <i>Support rubber</i>                            | 1 |
| 13187 | Rinforzo - <i>Reinforcement plate</i>                             | 1 |
| 13188 | Gomma posteriore - <i>Rear rubber</i>                             | 1 |
| 13189 | Targa CE - <i>CE mark</i>                                         | 1 |
| 13192 | Leva comando cambio - <i>Gear lever</i>                           | 1 |
| 13193 | Ferodo - <i>Brake</i>                                             | 1 |
| 13196 | Bloccaggio cavo - <i>Lock cable</i>                               | 1 |
| 13198 | Molla perno altezza - <i>Spring pin of height</i>                 | 1 |
| 13199 | Tirante destro - <i>Right pin</i>                                 | 1 |
| 13200 | Tirante sinistro - <i>Left pin</i>                                | 1 |
| 13202 | Registro - <i>Register</i>                                        | 6 |
| 13203 | Boccola per cavo - <i>Bush of cable</i>                           | 4 |
| 13204 | Asta cambio - <i>Gear lever</i>                                   | 1 |
| 13205 | Doppia leva destra - <i>Double right lever</i>                    | 1 |
| 13208 | Riduttore - <i>Gear box</i>                                       | 1 |
| 13219 | Assale scanalato - <i>Toothed axle</i>                            | 2 |
| 13230 | Cinghia riduttore - <i>Gear box belt</i>                          | 1 |
| 13304 | Coperchio telaio - <i>Cover of frame</i>                          | 2 |
| 13308 | Telaio - <i>Frame</i>                                             | 1 |
| 13312 | Piastra galoppino - <i>Plate roller</i>                           | 1 |
| 13585 | Ruota anteriore - <i>Front wheel</i>                              | 2 |
| 13599 | Regolatore altezza di taglio - <i>Regulator of cutting height</i> | 1 |
| 13601 | Distanziale lame superiore - <i>Top spacer blades</i>             | 1 |
| 13602 | Distanziale lame inferiore - <i>Lower spacer blades</i>           | 1 |
| 13604 | Protezione frontale - <i>Front protection</i>                     | 1 |
| 13605 | Rinforzo protezione - <i>Plate</i>                                | 1 |
| 13606 | Piastra lame Inferiore - <i>Lower plate blades</i>                | 1 |
| 13607 | Piastra lame superiore - <i>Top plate blades</i>                  | 2 |
| 13610 | Piatto di taglio - <i>Cutting plate</i>                           | 1 |
| 13650 | Supporto ruota pivotante - <i>Support</i>                         | 2 |
| 13652 | Albero regolatore - <i>Shaft of regulator</i>                     | 1 |
| 13654 | Albero ruota - <i>Wheel shaft</i>                                 | 2 |
| 13655 | Boccola - <i>Bush</i>                                             | 4 |
| 13656 | Ruota tractor 16" destra - <i>Pneumatic tractor wheel Dx</i>      | 1 |
| 13657 | Ruota tractor 16" sinistra - <i>Pneumatic tractor wheel Sx</i>    | 1 |
| 13667 | Protezione in gomma - <i>Rubber protection</i>                    | 1 |
| 13670 | Tappo - <i>Stopper</i>                                            | 1 |
| 13677 | Leva - <i>Lever</i>                                               | 1 |
| 13681 | Tappo - <i>Stopper</i>                                            | 1 |
| 13682 | Stendi erba - <i>Protection</i>                                   | 1 |
| 13683 | Supporto ruote MC 110 - <i>Support of wheels</i>                  | 1 |
| 13685 | Supporto regolatore - <i>Support of regulator</i>                 | 1 |

|        |                                                    |    |
|--------|----------------------------------------------------|----|
| 13686  | Kit adesivi - <i>Label kit</i>                     | 1  |
| A6012  | Vite autofilettante 6x12 - <i>Screw 6x12</i>       | 6  |
| B5025  | Vite cava esagonale M5x25 - <i>Screw M5x25</i>     | 2  |
| B6010  | Vite cava esagonale M6x10 - <i>Screw M6x10</i>     | 1  |
| B6020  | Vite cava esagonale M6x20 - <i>Screw M6x20</i>     | 2  |
| G6012  | Grano M6x12 - <i>Screw M6x12</i>                   | 2  |
| G8012  | Grano M8x12 - <i>Screw M8x12</i>                   | 2  |
| G8025  | Grano M8x25 - <i>Screw M8x25</i>                   | 2  |
| T4012  | Vite TE M4x12 - <i>Screw TE M4x12</i>              | 6  |
| T6010  | Vite TE M6x10 - <i>Screw TE M6x10</i>              | 2  |
| T6014  | Vite TE M6x14 - <i>Screw TE M6x14</i>              | 2  |
| T6020  | Vite TE M6x20 - <i>Screw TE M6x20</i>              | 9  |
| T6025  | Vite TE M6x25 - <i>Screw TE M6x25</i>              | 1  |
| T6030  | Vite TE M6x30 - <i>Screw TE M6x30</i>              | 3  |
| T6045  | Vite TE M6x45 - <i>Screw TE M6x45</i>              | 1  |
| T6050  | Vite TE M6x50 - <i>Screw TE M6x50</i>              | 3  |
| T6055  | Vite TE M6x55 - <i>Screw TE M6x55</i>              | 1  |
| T8012  | Vite TE M8x12 - <i>Screw TE M8x12</i>              | 4  |
| T8016  | Vite TE M8x16 - <i>Screw TE M8x16</i>              | 3  |
| T8018  | Vite TE M8x18 - <i>Screw TE M8x18</i>              | 19 |
| T8020  | Vite TE M8x20 - <i>Screw TE M8x20</i>              | 24 |
| T8025  | Vite TE M8x25 - <i>Screw TE M8x25</i>              | 3  |
| T8035  | Vite TE M8x35 - <i>Screw TE M8x35</i>              | 5  |
| T8040  | Vite TE M8x40 - <i>Screw TE M8x40</i>              | 2  |
| T8050  | Vite TE M8x50 - <i>Screw TE M8x50</i>              | 1  |
| T8055  | Vite TE M8x55 - <i>Screw TE M8x55</i>              | 2  |
| T8060  | Vite TE M8x60 - <i>Screw TE M8x60</i>              | 1  |
| T1025  | Vite TE M10x25 - <i>Screw TE M10x25</i>            | 12 |
| T1030D | Vite TE M10x30 10.9 - <i>Screw TE M10x30 10.9</i>  | 3  |
| T1035  | Vite TE M10x35 - <i>Screw TE M10x35</i>            | 2  |
| T1045  | Vite TE M10x45 - <i>Screw TE M10x45</i>            | 3  |
| T1270  | Vite TE M12x70 - <i>Screw TE M12x70</i>            | 1  |
| T10150 | Vite TE M10x150 - <i>Screw TE M10x150</i>          | 1  |
| T1440D | Vite TE M14x40 10.9 - <i>Screw TE M14x40 10.9</i>  | 1  |
| TB6016 | Vite bombata M6x16 - <i>Screw TE M6x16</i>         | 2  |
| TF6014 | Vite flangiata M6x14 - <i>Screw TE M6x14</i>       | 22 |
| TF8020 | Vite flangiata M8x20 - <i>Screw TE M8x20</i>       | 8  |
| V5016  | Vite TE M5x16 - <i>Screw TE M5x16</i>              | 2  |
| M07    | Motore HONDA GXV 340 - <i>Engine HONDA GXV 340</i> | 1  |