

CATALOGO RICAMBI SPARE PARTS CATALOGUE

H24 Lynx

**MACCHINA RADIOCOMANDATA CINGOLATA
REMOTE-CONTROLLED MACHINE WITH TRACKS**

MODELLO - MODEL H24 Lynx



Via Dovizi 18 47122 Forlì (FC) -ITALY-

Rev. 2

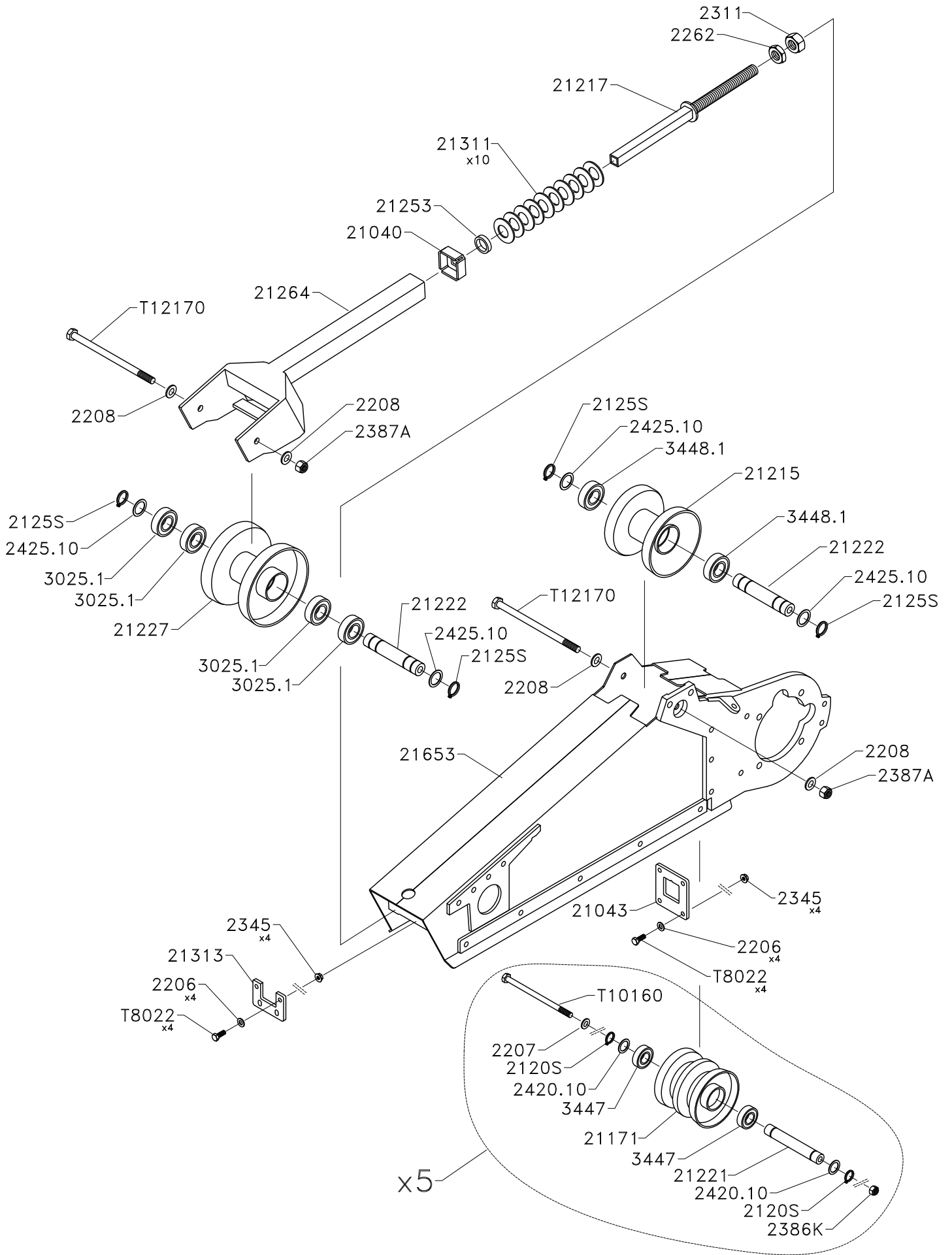


Tavola n. - Drawing no.**92401**

Cod.	Descrizione - Description	Q.tà - Q.ty
2206	RONDELLA 8 - Washer 8	8
2207	RONDELLA 10 - Washer 10	5
2208	RONDELLA 12 - Washer 12	4
2262	DADO M20 BASSO - M20 small nut	1
2311	DADO M20 - M20 nut	1
2345	DADO M8 FLANGIATO - Round nut M8	8
3447	CUSCINETTO 20-42-12 - 20-42-12 ball bearing	10
21040	PIASTRA CENTRAGGIO SCATOLATO - Centring plate	1
21043	GUIDA FORCELLA TENDICINGOLO - Track tension fork guide	1
21171	RULLO CINGOLO - Track roller	5
21215	RULLO SUPERIORE - Upper roller	1
21217	TIRANTE PULEGGIA INTERMEDIA	1
21221	ALBERO RULLO TRIPLIO - Shaft of triple roller	5
21222	ALBERO RULLO CINGOLO - Shaft of track roller	2
21227	RULLO ANTERIORE - Front roller	1
21253	DISTANZIALE MOLLE A TAZZA - Disc springs spacer	1
21264	FORCELLA TENSIONAMENTO CINGOLO - Tensioning track fork	1
21311	MOLLA A TAZZA TENDICINGOLO - Tensioning track disc spring	10
21313	REGOLATORE ALTEZZA FORCELLA - Fork height adjuster	1
21653	CARRO CINGOLO DESTRO H24 LYNX - H24 Lynx right track support	1
2120S	SEEGER ESTERNO RINFORZATO 20 - Strengthened shaft ring 20	5
2125S	SEEGER ESTERNO RINFORZATO 25 - Strengthened shaft ring 25	4
2386K	DADO KONELOK M10 - Konelock nut M10	5
2387A	DADO AUTOBLOCCANTE ALTO M12 - Big lock nut M12	2
2120S	SEEGER ESTERNO RINFORZATO 20 - Strengthened shaft ring 20	10
2420.10	ANELLO PS 20x1 - Ring 20x1	10
2425.10	SPESSORE 25x1 - Ring 25x1	4
3025.1	CUSCINETTO 25-47-12 - 25-47-12 ball bearing	4
3448.1	CUSCINETTO 25-52-15 - 25-52-15 ball bearing	2
T10160	VITE TE M10x160 - Screw TE M10x160	5
T12170	VITE TE M12x170 - Screw TE M12x170	2
T8022	VITE TE M8x22 8.8 - Screw M8x22	8

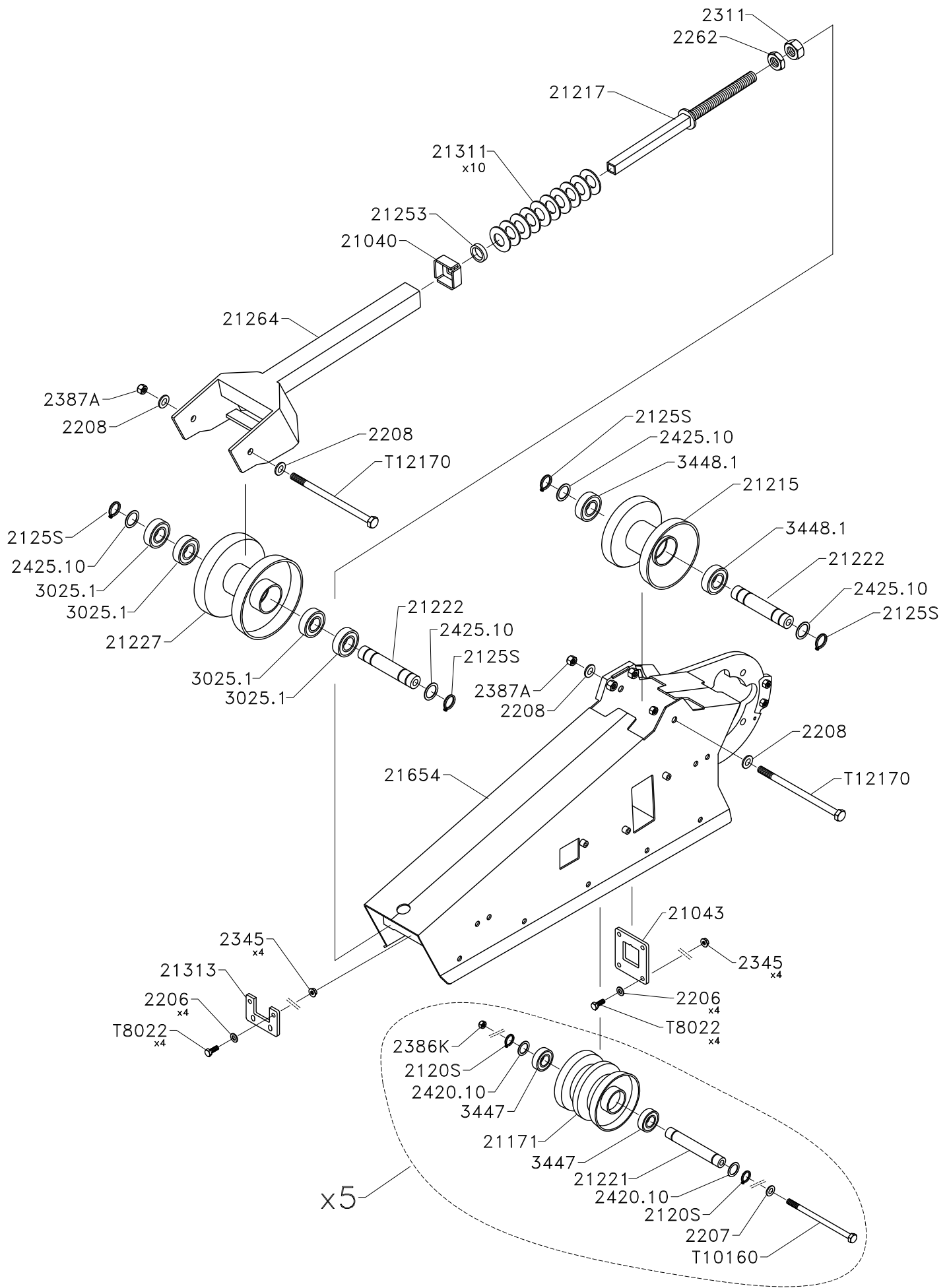


Tavola n. - Drawing no.**92402**

Cod.	Descrizione - Description	Q.tà - Q.ty
2206	RONDELLA 8 - Washer 8	8
2207	RONDELLA 10 - Washer 10	5
2208	RONDELLA 12 - Washer 12	4
2262	DADO M20 BASSO - M20 small nut	1
2311	DADO M20 - M20 nut	1
2345	DADO M8 FLANGIATO - Round nut M8	8
3447	CUSCINETTO 20-42-12 - 20-42-12 ball bearing	10
21040	PIASTRA CENTRAGGIO SCATOLATO - Centring plate	1
21043	GUIDA FORCELLA TENDICINGOLO - Track tension fork guide	1
21171	RULLO CINGOLO - Track roller	5
21215	RULLO SUPERIORE - Upper roller	1
21217	TIRANTE PULEGGIA INTERMEDIA	1
21221	ALBERO RULLO TRIPLO - Shaft of triple roller	5
21222	ALBERO RULLO CINGOLO - Shaft of track roller	2
21227	RULLO ANTERIORE - Front roller	1
21253	DISTANZIALE MOLLE A TAZZA - Disc springs spacer	1
21264	FORCELLA TENSIONAMENTO CINGOLO - Tensioning track fork	1
21311	MOLLA A TAZZA TENDICINGOLO - Tensioning track disc spring	10
21313	REGOLATORE ALTEZZA FORCELLA - Fork height adjuster	1
21654	CARRO CINGOLO SINISTRO H24 LYNX - H24 Lynx left track support	1
2120S	SEEGER ESTERNO RINFORZATO 20 - Strengthened shaft ring 20	5
2125S	SEEGER ESTERNO RINFORZATO 25 - Strengthened shaft ring 25	4
2386K	DADO KONELOK M10 - Konelock nut M10	5
2387A	DADO AUTOBLOCCANTE ALTO M12 - Big lock nut M12	2
2120S	SEEGER ESTERNO RINFORZATO 20 - Strengthened shaft ring 20	10
2420.10	ANELLO PS 20x1 - Ring 20x1	10
2425.10	SPESSORE 25x1 - Ring 25x1	4
3025.1	CUSCINETTO 25-47-12 - 25-47-12 ball bearing	4
3448.1	CUSCINETTO 25-52-15 - 25-52-15 ball bearing	2
T10160	VITE TE M10x160 - Screw TE M10x160	5
T12170	VITE TE M12x170 - Screw TE M12x170	2
T8022	VITE TE M8x22 8.8 - Screw M8x22	8

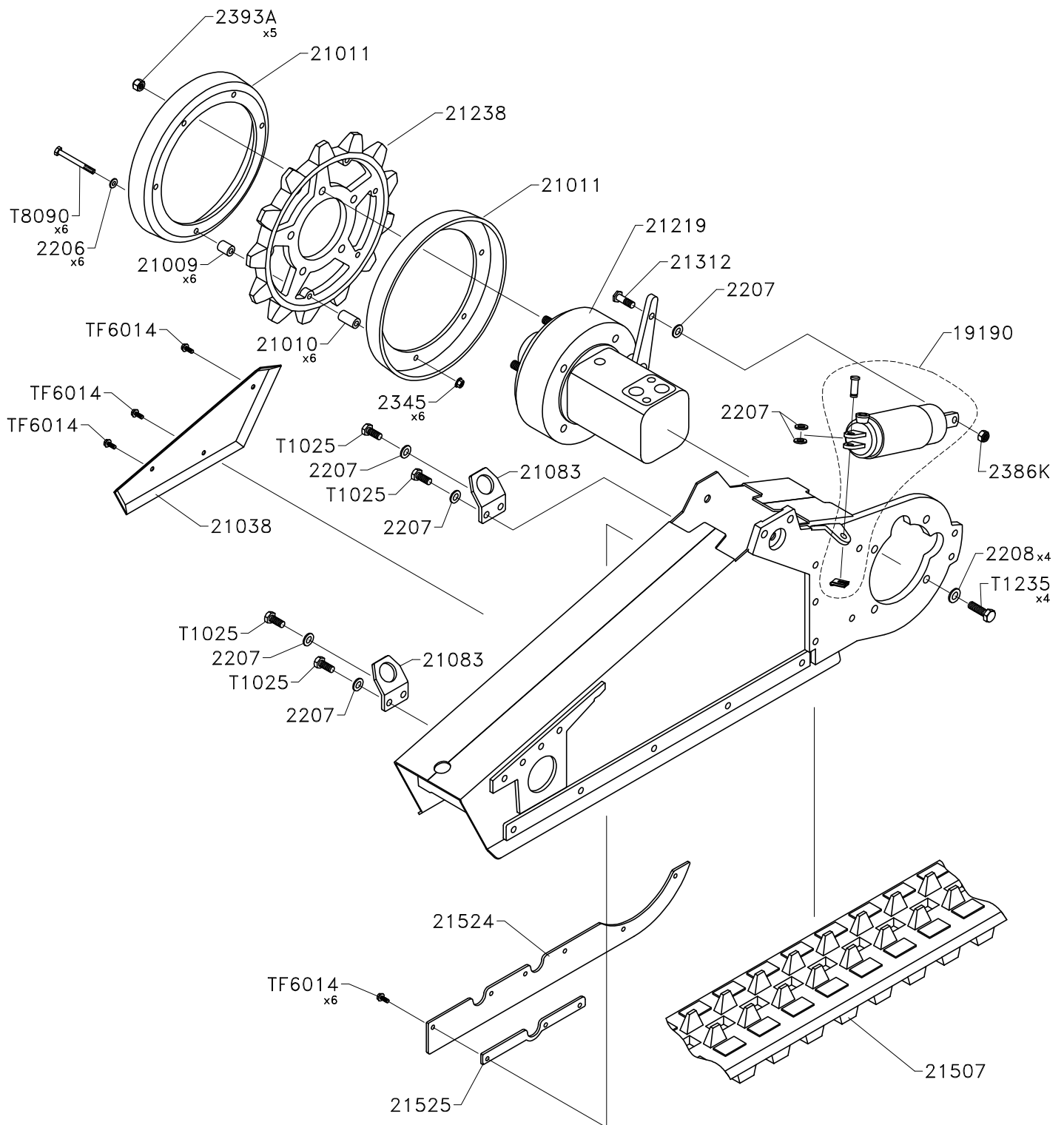


Tavola n. - Drawing no.**92403**

Cod.	Descrizione - Description	Q.tà - Q.ty
2206	RONDELLA 8 - Washer 8	6
2207	RONDELLA 10 - Washer 10	7
2208	RONDELLA 12 - Washer 12	4
2345	DADO M8 FLANGIATO - Round nut M8	6
19190	ATTUATORE NEGATIVO - Negative brake actuator	1
21009	DISTANZIALE DISCO ESTERNO - External disc spacer	6
21010	DISTANZIALE DISCO INTERNO - Internal disc spacer	6
21011	DISCO GUIDA RUOTA DENTATA - Gearwheel guide disc	2
21038	COPERCHIO CARTER CINGOLI DESTRO - Right track cover	1
21083	GANCIO DI SOLLEVAMENTO CINGOLO - Track lifting hook	2
21190	PARAURTI - Bumper	1
21219	MOTORE IDRAULICO DESTRO - Right hydraulic engine	1
21238	RUOTA DENTATA COMPLETA SINISTRA - Left gearwheel	1
21312	VITE PER FRENO A TAMBURO - Drum brake screw	1
21507	CINGOLO H24 Lynx - Track	1
21524	PIASTRA PROTEZIONE ERBA - Grass protection plate	1
21525	RIALZO PROTEZIONE ERBA - Grass protection spacer	1
2386K	DADO KONELOK M10 - Konelock nut M10	1
2393A	DADO AUTOBLOCCANTE ALTO M12X1,5 - Big lock nut M12X1,5	5
T1025	VITE TE M10x25 - Screw TE M10x25	4
T1235	VITE TE M12x35 - Screw TE M12x35	4
T8090	VITE TE M8x90 - Screw TE M8x90	6
TF6014	VITE TE M6x14 8.8 FLANGIATA - Screw M6x14	9

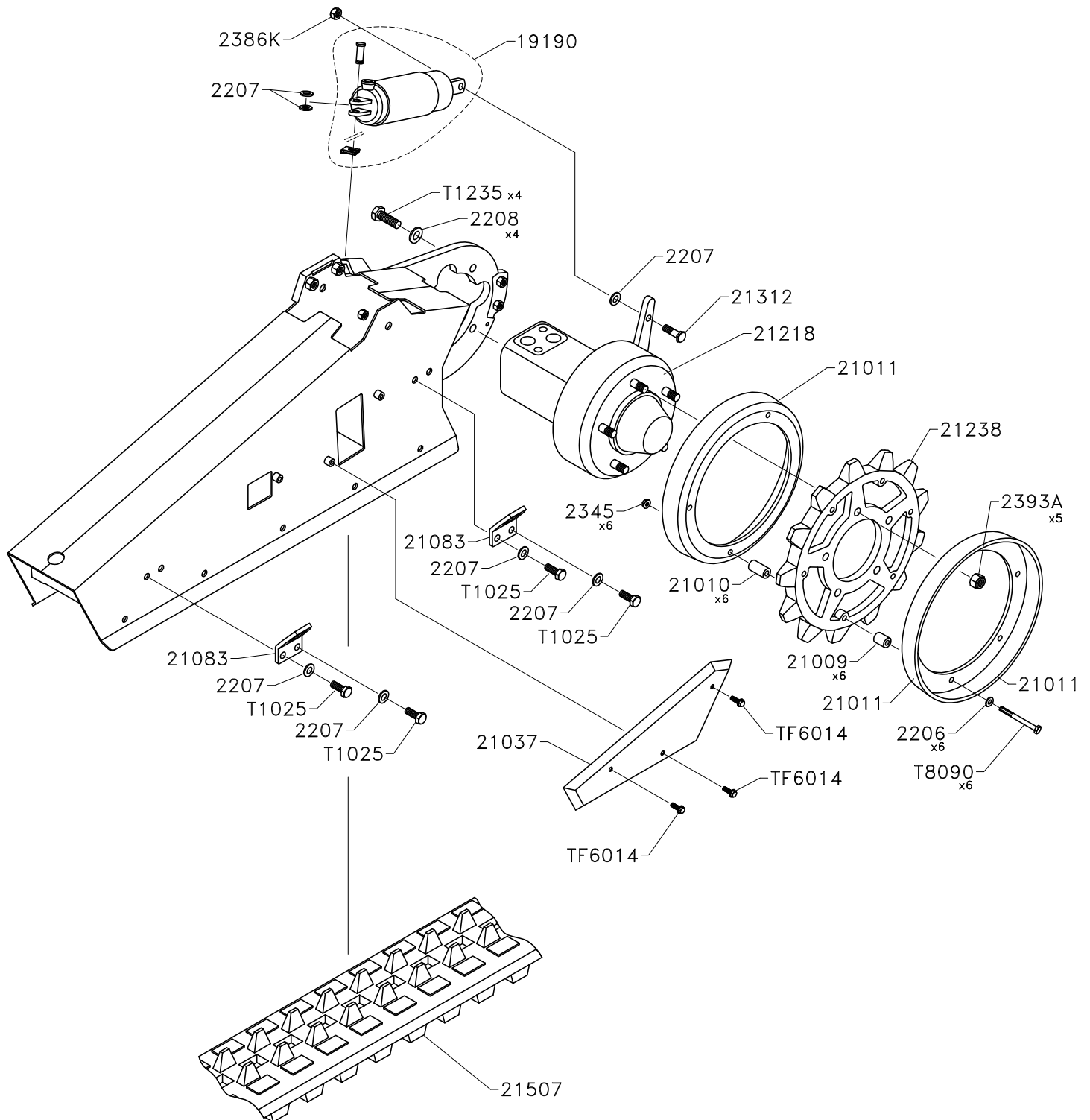


Tavola - Drawing no.**92404**

Cod.	Descrizione - Description	Q.tà - Qty
2206	RONDELLA 8 - Washer 8	6
2207	RONDELLA 10 - Washer 10	7
2208	RONDELLA 12 - Washer 12	4
2345	DADO M8 FLANGIATO - Round nut M8	6
19190	ATTUATORE NEGATIVO - Negative brake actuator	1
21009	DISTANZIALE DISCO ESTERNO - External disc spacer	6
21010	DISTANZIALE DISCO INTERNO - Internal disc spacer	6
21011	DISCO GUIDA RUOTA DENTATA - Gearwheel guide disc	2
21037	COPERCHIO CARTER CINGOLI DESTRO - Right track cover	1
21083	GANCIO DI SOLLEVAMENTO CINGOLO - Track lifting hook	2
21218	MOTORE IDRAULICO SINISTRO - Left hydraulic engine	1
21238	RUOTA DENTATA COMPLETA SINISTRA - Left gearwheel	1
21312	VITE PER FRENO A TAMBURO - Drum brake screw	1
21507	CINGOLO H24 Lynx - Track	1
2386K	DADO KONELOK M10 - Konelock nut M10	1
2393A	DADO AUTOBLOCCANTE ALTO M12X1,5 - Big lock nut M12X1,5	5
T1025	VITE TE M10x25 - Screw TE M10x25	4
T1235	VITE TE M12x35 - Screw TE M12x35	4
T8090	VITE TE M8x90 - Screw TE M8x90	6
TF6014	VITE TE M6x14 8.8 FLANGIATA - Screw M6x14	9

Tavola - Drawing no.**92405**

Cod.	Descrizione - Description	Q.tà - Qty
2207	RONDELLA 10 - Washer 10	14
2208	RONDELLA 12 - Washer 12	4
3921	SUPPORTO UCP 205 ISB e-line - UCP 205 e-line support	2
19143	PERNO SUPPORTO PIATTO - Cutting deck supporting pin	6
19460	BOCCOLA TIRANTE FILETTATA - Tie-rod bush	2
19462	MOLLA DI BLOCCAGGIO 16 - 16 blocking spring	6
21046	DISTANZIALE TELAIO POSTERIORE - Rear frame spacer	4
21233	DISTANZIALE POSTERIORE - Rear spacer	2
21281	TIRANTE SUPPORTO PIATTO - Cutting deck tie rod	2
21317	VITE ATTUATORE - Actuator screw	2
21633	ATTUATORE LINEARE H24 LYNX - H24 Lynx linear actuator	1
21655	TELAIO POSTERIORE H24 LYNX - H24 Lynx rear frame	1
21656	TELAIO ANTERIORE H24 LYNX - H24 Lynx front frame	1
21657	BILANCIERE H24 LYNX - H24 Lynx rocker arm	1
2387A	DADO AUTOBLOCCANTE ALTO M12 - Big lock nut M12	4
T1045	VITE TE M10x45 - Screw TE M10x45	14
T1114	DADO AUTOBLOCCANTE ALTO 1/2 UNF - Big lock nut UNF 1/2	2
T1245	VITE TE M12x45 - Screw TE M12x45	4
B1065	VITE BOMBATA M10x65 - Screw TE M10x65	4

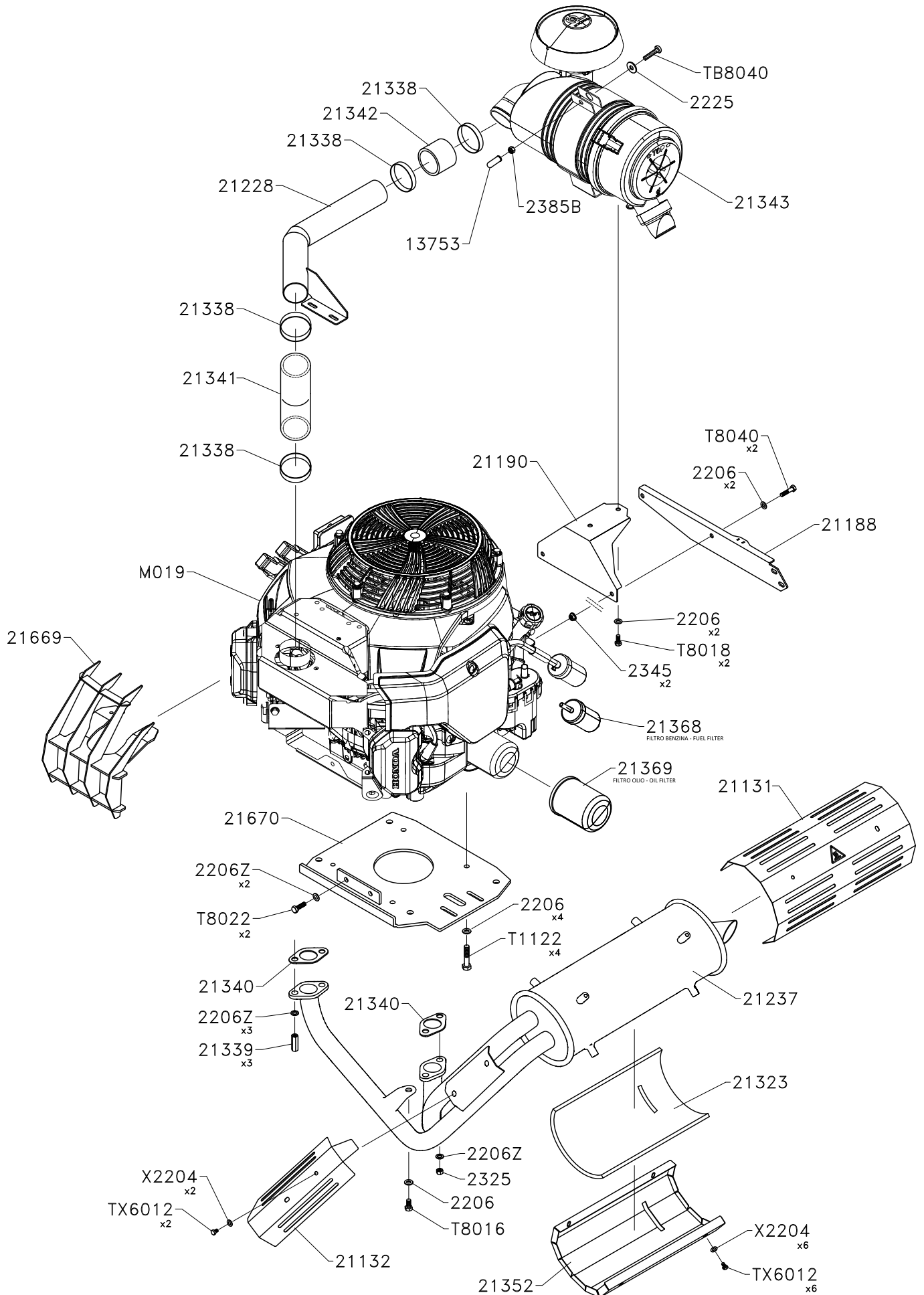


Tavola - Drawing no.**92406**

Cod.	Descrizione - Description	Q.tà - Qty
2206	RONDELLA 8 - Washer 8	9
2225	RONDELLA 8x24 - Washer 8x24	1
2325	DADO ALTO M8 - Big nut M8	1
2345	DADO M8 FLANGIATO - Round nut M8	2
13753	APPOGGIO LEVE IN GOMMA STABILIZZATORE - Stabilizer support	1
21131	PROTEZIONE SILENZIATORE - Silencer cover	1
21132	PROTEZIONE TUBI FRONTALI SILENZIATORE - Front pipes silencer cover	1
21188	STAFFA SUPPORTO MARMITTA - Silencer support	1
21190	SUPPORTO FILTRO DONALDSON - Donaldson filter support	1
21228	PROLUNGA FILTRO DONALDSON - Donaldson filter extension	1
21237	SCARICO COMPLETO - Silencer	1
21323	PANNO COIBENTANTE ANTICALORE - Heat-resistant insulating cloth	1
21338	FASCETTA MANICOTTO FILTRO DONALDSON - Donaldson filter clamp sleeve	4
21339	MANICOTTO M8X40 - M8X40 clamp sleeve	3
21340	GUARNIZIONE SCARICO MOTORE HONDA - Honda engine silencer gasket	2
21341	CURVA 90° IN GOMMA - 90° rubber junction	1
21342	RACCORDO IN GOMMA - Rubber connector	1
21343	FILTRO DONALDSON - Donaldson filter	1
21352	Scatola supporto isolante silenziatore - Silencer insulator support box	1
21368	Filtro benzina - Fuel filter	1
21369	Filtro olio motore - Oil engine filter	1
21669	MASCHERA PROTEZIONE MOTORE H24 Lynx - H24 Lynx engine protection cover	1
21670	Piastra supporto motore H24 Lynx - Engine support plate	1
2206Z	RONDELLA 8 ZIGRINATA - Knurled washer 8	6
2385B	DADO AUTOBLOCCANTE BASSO M8 - Small lock nut M8	1
M018	Motore Honda iGXV700 - iGXV700 Honda engine	1
T1122	VITE MOTORE - Engine screw	4
T8016	VITE TE M8x16 - Screw TE M8x16	1
T8018	VITE TE M8x18 8.8 - Screw M8x18	2
T8022	VITE TE M8x22 8.8 - Screw M8x22	2
T8040	VITE TE M8x40 - Screw M8x40	2
TB8040	VITE TESTA BOMBATA M8x40 - Screw M8x40	1
TX6012	VITE TE M6x12 inox - Screw M6x12 inox	8
X2204	RONDELLA 6 inox - Washer 6 inox	8

Tavola - Drawing no.**92407**

Cod.	Descrizione - Description	Q.tà - Qty
2206	RONDELLA 8 - Washer 8	16
2210	RONDELLA 16 - Washer 16	3
3441	CUSCINETTO 45-85-19 - Ball bearing 45-85-19	1
3442	CUSCINETTO 45-100-25 - Ball bearing 45-100-25	2
19109	CHIAVETTA 6.3x6.3x43 - 6.3x6.3x43 key	1
19302	RONDELLA ALBERO CENTRALE - Central shaft washer	1
19310	ALBERO PRIMARIO PIATTO DI TAGLIO - Main shaft	1
19360	LAMA PRIMARIA - Main blade	2
19422	BOCCOLA SUPPORTO LAME - Blades support bush	1
21547	PIASTRA FILETTATA BLOCCAGGIO PULEGGIA - Threaded locking pulley plate	1
21198	PERNO PORTALAMA - Blade safety pin	2
21242	CINGHIA LAME - Blades belt	1
21680	APPOGGIO FRIZIONE COMPLETA - Clutch support	1
21346	FRIZIONE ELETTROMAGNETICA - Electromagnetic clutch	1
21501	PULEGGIA PRINCIPALE - Main pulley	1
21502	PULEGGIA FRIZIONE - Clutch pulley	1
21503	DISTANZIALE PULEGGIA ALBERO DI TAGLIO - Shaft pulley spacer	1
21504	PULEGGIA POMPA ALBERO MOTORE - Engine shaft pump pulley	1
21560	PIASTRA CHIUSURA PIATTO - Cutting deck closing plate	1
21567	PIASTRA SUPPORTO LAME H24 Lynx - H24 Lynx blades supporting plate	1
21643	BOCCOLA SICUREZZA PULEGGIA H24 LYNX - H24 Lynx safety pulley bush	1
21667	PIATTO DI TAGLIO H24 Lynx - H24 Lynx cutting deck	1
2327A	DADO AUTOBLOCCANTE ALTO M12 - Big nut M12	1
2392A	DADO AUTOBLOCCANTE ALTO M16 - Big lock nut M16	2
T1113	VITE ALBERO MOTORE - Engine shaft screw	1
T12100F	VITE FLANGIATA TE M12x100 - Screw TE M12x100	1
T1645D	Vite piastra lame centrale - Central blades plate screw	4
T8020	VITE TE M8x20 8.8 - Screw M8x20	6
T8030	VITE TE M8x30 8.8 - Screw M8x30	1
T8035	VITE TE M8x35 8.8 - Screw M8x35	2

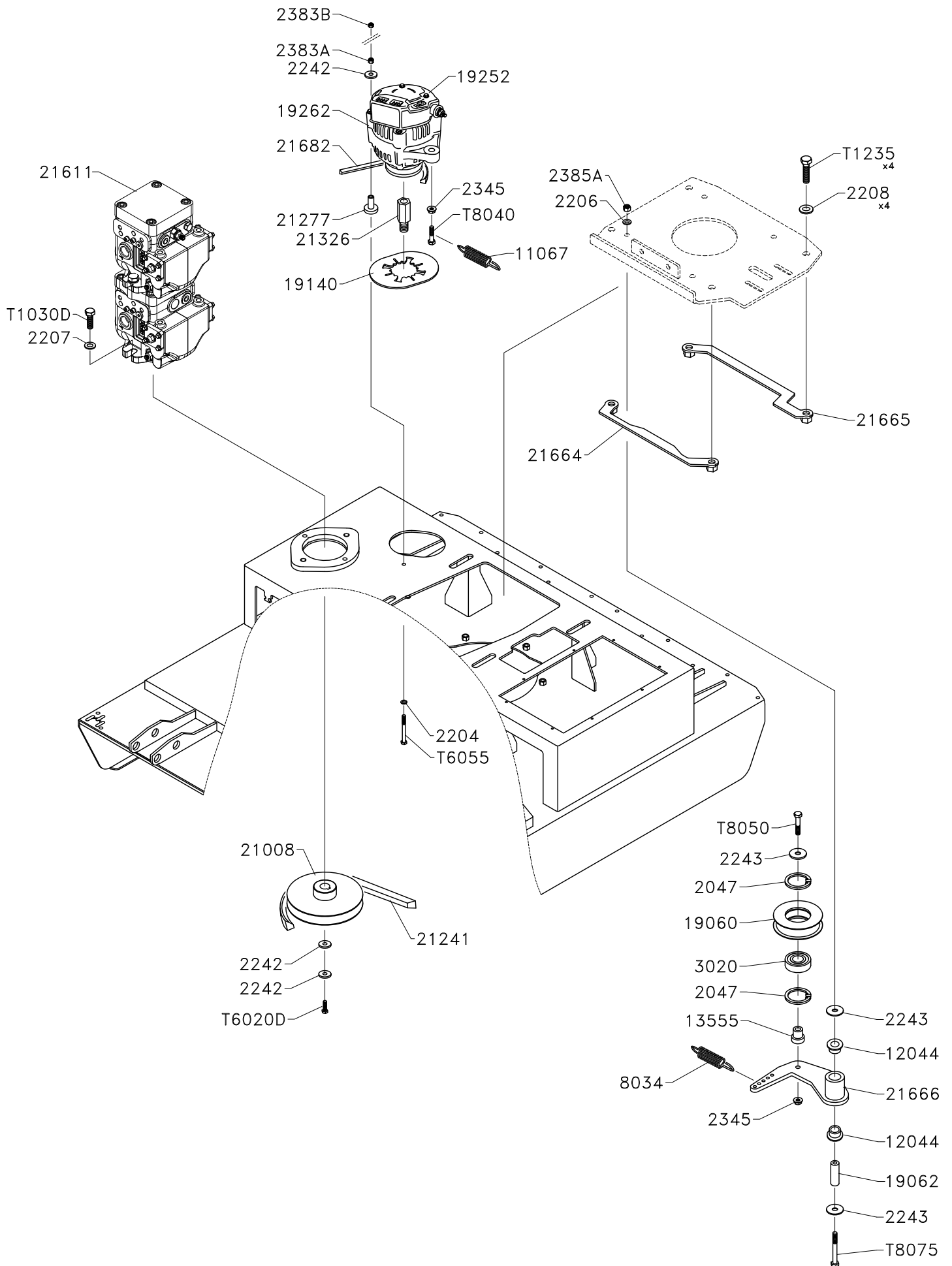


Tavola - Drawing no.**92408**

Cod.	Descrizione - Description	Q.tà - Qty
2047	SEEGER PER FORI 47 - Hole ring 47	2
2204	RONDELLA 6 - Washer 6	1
2206	RONDELLA 8 - Washer 8	1
2207	RONDELLA 10 - Washer 10	1
2208	RONDELLA 12 - Washer 12	4
2242	RONDELLA 6x24x3 - Washer 6x24x3	3
2243	RONDELLA 8x36x2.5 - Washer 8x36x2.5	3
2345	DADO M8 FLANGIATO - Round nut M8	2
3020	CUSCINETTO 20-47-14 - Ball bearing 20-47-14	1
8034	MOLLA - Spring	1
11067	MOLLA - Spring	1
12044	BOCCOLA 16-22 - Bush 12-22	2
13555	PERNO CUSCINETTO - Pin of ball bearing	1
19060	GALOPPINO CINGHIA MOTORE IDRAULICO - Tightener of hydraulic engine belt	1
19062	PERNO PIASTRA GALOPPINO - Pin of tightener plate	1
19140	PROTEZIONE ALTERNATORE - Alternator cover	1
19262	ALTERNATORE - Alternator	1
21008	PULEGGIA POMPA - Hydraulic engine pulley	1
21241	CINGHIA POMPE - Pumps belt	1
21277	BOCCOLA ROTAZIONE ALTERNATORE - Alternator rotating bush	1
21326	BOCCOLA PROLUNGA ALTERNATORE - Alternator bush	1
21611	POMPA TANDEM H24 Lynx - Tandem pump	1
21664	SUPPORTO DADI ANTERIORE H24 Lynx - Front nuts support	1
21665	SUPPORTO DADI POSTERIORE H24 Lynx - Rear nuts support	1
21666	SUPPORTO GALOPPINO H24 Lynx - Tightener support	1
21682	CINGHIA ALTERNATORE - Alternator belt	1
2383A	DADO AUTOBLOCCANTE ALTO M6 - Big lock nut M6	1
2383B	DADO AUTOBLOCCANTE BASSO M6 - Small lock nut M6	1
2385A	DADO AUTOBLOCCANTE ALTO M8 - Big lock nut M8	1
T1030D	VITE TE M10x30 10.9 - Screw TE M10x30 10.9	1
T1235	VITE TE M12x35 - Screw TE M12x35	4
T6020D	VITE TE M6x20 10.9 - Screw TE M6x20 10.9	1
T6055	VITE TE M6x55 - Screw TE M6x55	1
T8040	VITE TE M8x40 - Screw M8x40	1
T8050	VITE TE M8x50 8.8 - Screw M8x50	1
T8075	VITE TE M8x75 - Screw TE M8x75	1

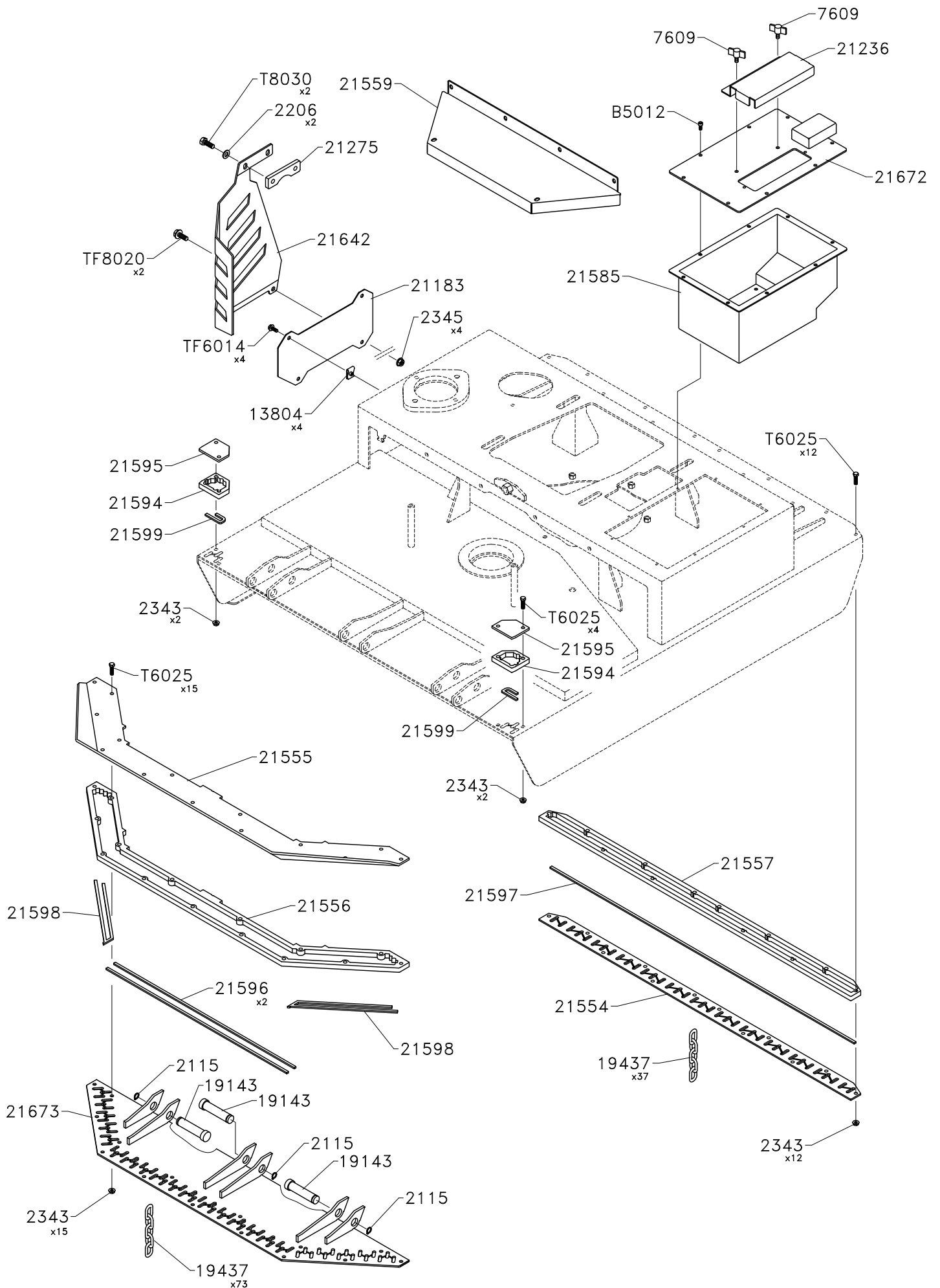


Tavola - Drawing no.**92409**

Cod.	Descrizione - Description	Q.tà - Qty
2115	SEEGER PER ALBERI 15 - Shaft ring 15	3
2206	RONDELLA 8 - Washer 8	2
2343	DADO FLANGIATO M6 - Round nut M6	31
2345	DADO FLANGIATO M8 - Round nut M8	4
7609	GALLETTO M6x10 - M6x10 knob	2
13804	FORCELLA M6 - M6 spring clip	4
19143	PERNO SUPPORTO PIATTO - Cutting deck supporting pin	3
19437	CATENA DI PROTEZIONE - Safety chain	110
21183	COPERCHIO LATERALE PIATTO - Lateral cutting deck cover	1
21275	DISTANZIALE PIASTRA POMPA - Pump plate spacer	1
21236	PROTEZIONE SCATOLA PORTAFUSIBILI - Fuse box cover	1
21554	Piastra supporto catene posteriore - Rear chains support plate	1
21555	Coperchio catene frontali - Front chains cover	1
21556	Rialzo catene anteriore - Front chains lift plate	1
21557	Rialzo catene posteriore - Rear chains lift plate	1
21559	Cofano - Cover	1
21585	Scatola per impianto elettrico - Electrical system box	1
21594	Rialzo catene laterale - Lateral chains lift plate	2
21595	Stampo appoggio cinghia - Belt support	2
21596	Asta bloccaggio catene anteriore - Front chains locking rod	2
21597	Asta bloccaggio catene posteriore - Rear chains locking rod	1
21598	Asta bloccaggio catene inclinate - Inclined chains locking rod	2
21599	Asta bloccaggio catene laterali - Lateral chains locking rod	2
21642	Protezione pompa H24 Linx - Pump cover	1
21672	Coperchio scatola impianto elettrico - Electrical system box cover	1
21673	PARATIA DI APERTURA FRONTALE - PARATIA DI APERTURA FRONTALE	1
B5012	VITE CAVA ESAGONALE M5x12 - Hexagonal socket head cap screw M5x12	8
T6025	VITE TE 6x25 - Screw TE M6x25	31
T8030	VITE TE M8x30 - Screw TE M8x30	2
TF6014	VITE TE M6x14 8.8 FLANGIATA - Screw M6x14	4
TF8020	VITE FLANGIATA M8x20 - Screw TE M8x20	2

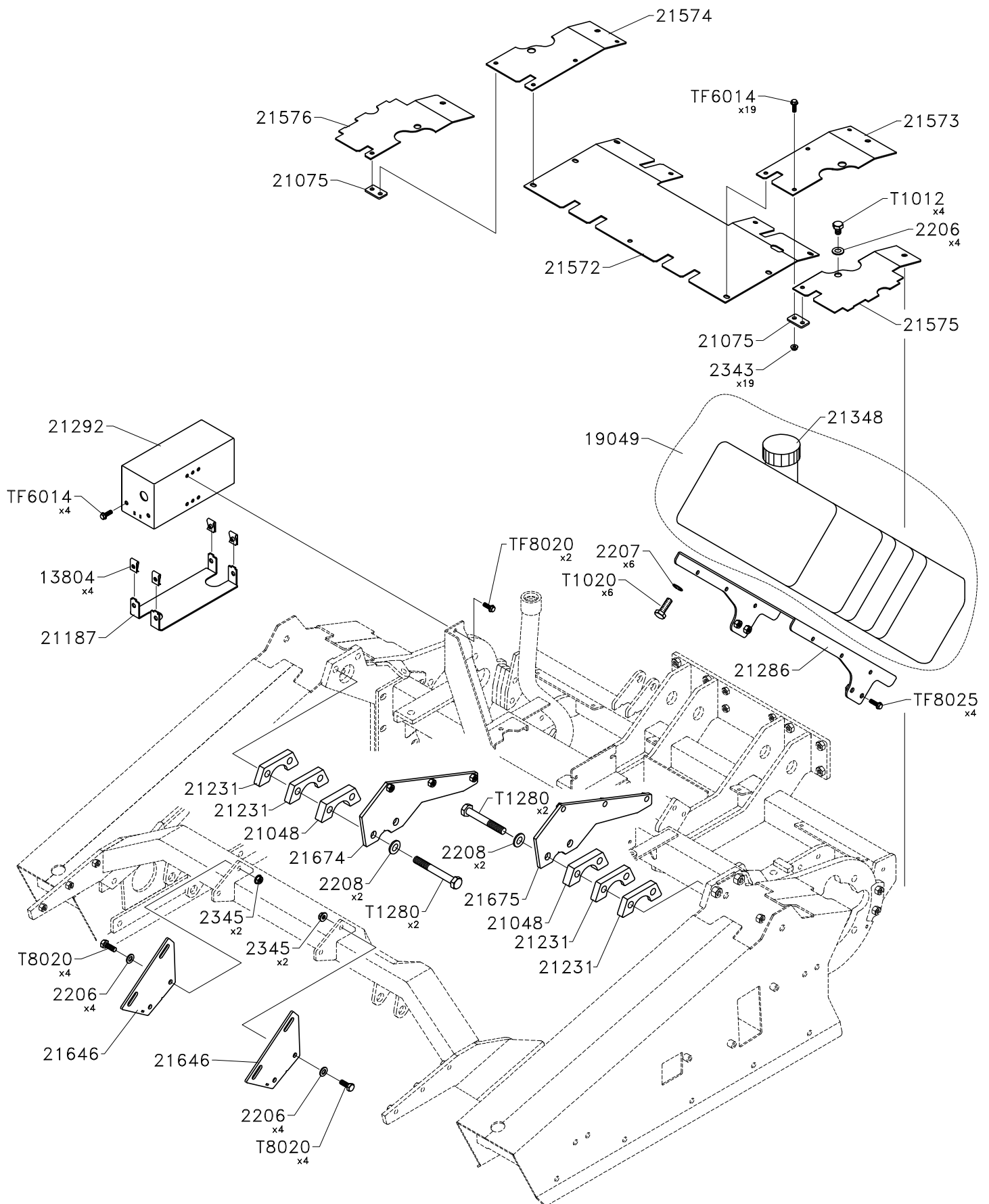


Tavola - Drawing no.**92410**

Cod.	Descrizione - Description	Q.tà - Qty
2206	RONDELLA 8 - Washer 8	12
2207	RONDELLA 10 - Washer 10	6
2208	RONDELLA 12 - Washer 12	4
2343	DADO M6 FLANGIATO - Round nut M6	19
13804	FORCELLA M6 - M6 spring clip	4
19049	SERBATOIO - Fuel tank	1
21048	DISTANZIALE SUPPORTO MONTANTE SUPERIORE - Upper strut spacer	2
21075	PIASTRINA DI COLLEGAMENTO - Linking plate	2
21187	PIASTRA SUPPORTO BLOCCO CHIAVI - Key block support plate	1
21231	DISTANZIALE SUPERIORE - Upper spacer	4
21286	Supporto serbatoio completo - Complete fuel tank support	1
21292	BLOCCO SUPPORTO CHIAVI - Key block support	1
21348	TAPPO SERBATOIO - Fuel tank cap	1
21572	Paratia di protezione posteriore interna - Rear internal protection cover	1
21573	Paratia di protezione posteriore intermedia sx - Left intermediate rear cover	1
21574	Paratia di protezione posteriore intermedio dx - Right intermediate rear cover	1
21575	Paratia di protezione posteriore esterna sx - Left external rear cover	1
21576	Paratia di protezione posteriore esterna dx - Right external rear cover	1
21646	Piastra supporto scambiatore - Exchanger support plate	2
21674	SUPPORTO MONTANTE SUPERIORE DESTRO - Right upper strut support	1
21675	SUPPORTO MONTANTE SUPERIORE SINISTRO - Left upper strut support	1
T1012	VITE TE M10x12 - Screw TE M10x12	4
T1020	VITE TE M10x20 - Screw TE M10x20	6
T1280	VITE TE M12x80 - Screw TE M12x80	4
T8020	VITE TE M8x20 8.8 - Screw M8x20	8
TF6014	VITE TE M6x14 8.8 FLANGIATA - Screw M6x14	23
TF8020	VITE FLANGIATA M8x20 - Screw TE M8x20	2
TF8025	VITE FLANGIATA M8x25 - Screw TE M8x25	4

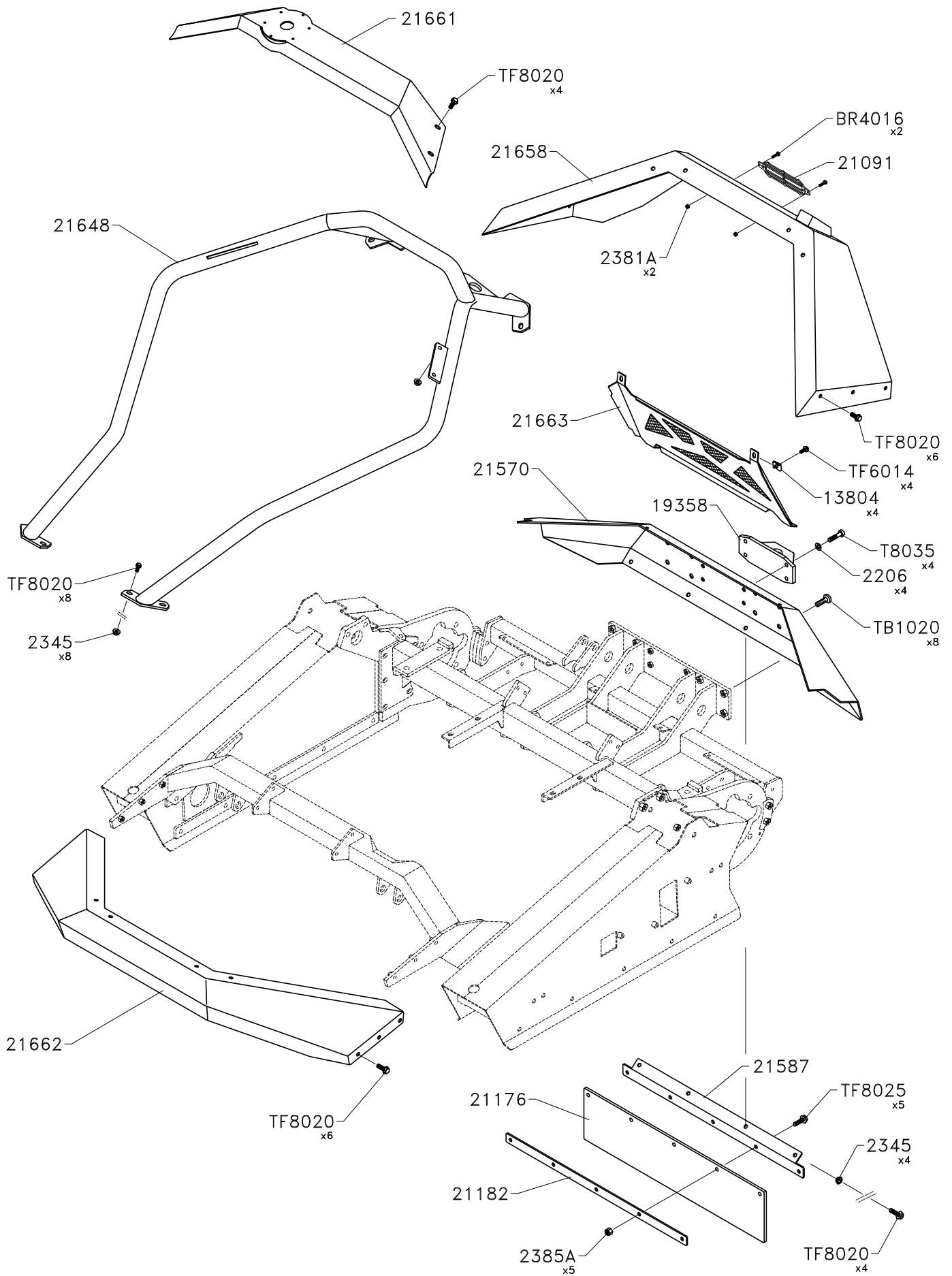


Tavola - Drawing no.**92411**

Cod.	Descrizione - Description	Q.tà - Qty
2206	RONDELLA 8 - Washer 8	4
2345	DADO M8 FLANGIATO - Round nut M8	12
13804	FORCELLA M6 - M6 spring clip	4
19358	GANCIO DI TRAINO - Hitch	1
21091	GRIGLIA DI PROTEZIONE LED - Led lights safety grid	1
21176	PROTEZIONE IN GOMMA - Rubber safety protection	1
21182	PIASTRA RINFORZO PROTEZIONE IN GOMMA - Rubber safety protection strengthener	1
21570	PARAURTI H24 LYNX - Bumper	1
21587	PIASTRA SUPPORTO BINDELLA - Rib supporting plate	1
21648	ROLL BAR H24 Lynx - H24 Lynx roll-bar	1
21658	MONTANTE SUPERIORE H24 Lynx - H24 Lynx upper strut	1
21661	MONTANTE ROLL-BAR H24 Lynx - H24 Lynx roll-bar strut	1
21662	MONTANTE ANTERIORE H24 Lynx - H24 Lynx front strut	1
21663	PROTEZIONE FORATA POSTERIORE H24 Lynx - Rear holed cover	1
2381A	DADO AUTOBLOCCANTE ALTO M4 - Big lock nut M4	2
2385A	DADO AUTOBLOCCANTE ALTO M8 - Big lock nut M8	5
BR4016	VITE A CAVA ESAGONALE M4x16 - Screw M4x16	2
T8035	VITE TE M8x35 8.8 - Screw M8x35	4
TB1020	VITE BOMBATA M10x20 - Screw TE M10x20	8
TF6014	VITE TE M6x14 8.8 FLANGIATA - Screw M6x14	4
TF8020	VITE FLANGIATA M8x20 - Screw TE M8x20	28
TF8025	VITE FLANGIATA M8x25 - Screw TE M8x25	5

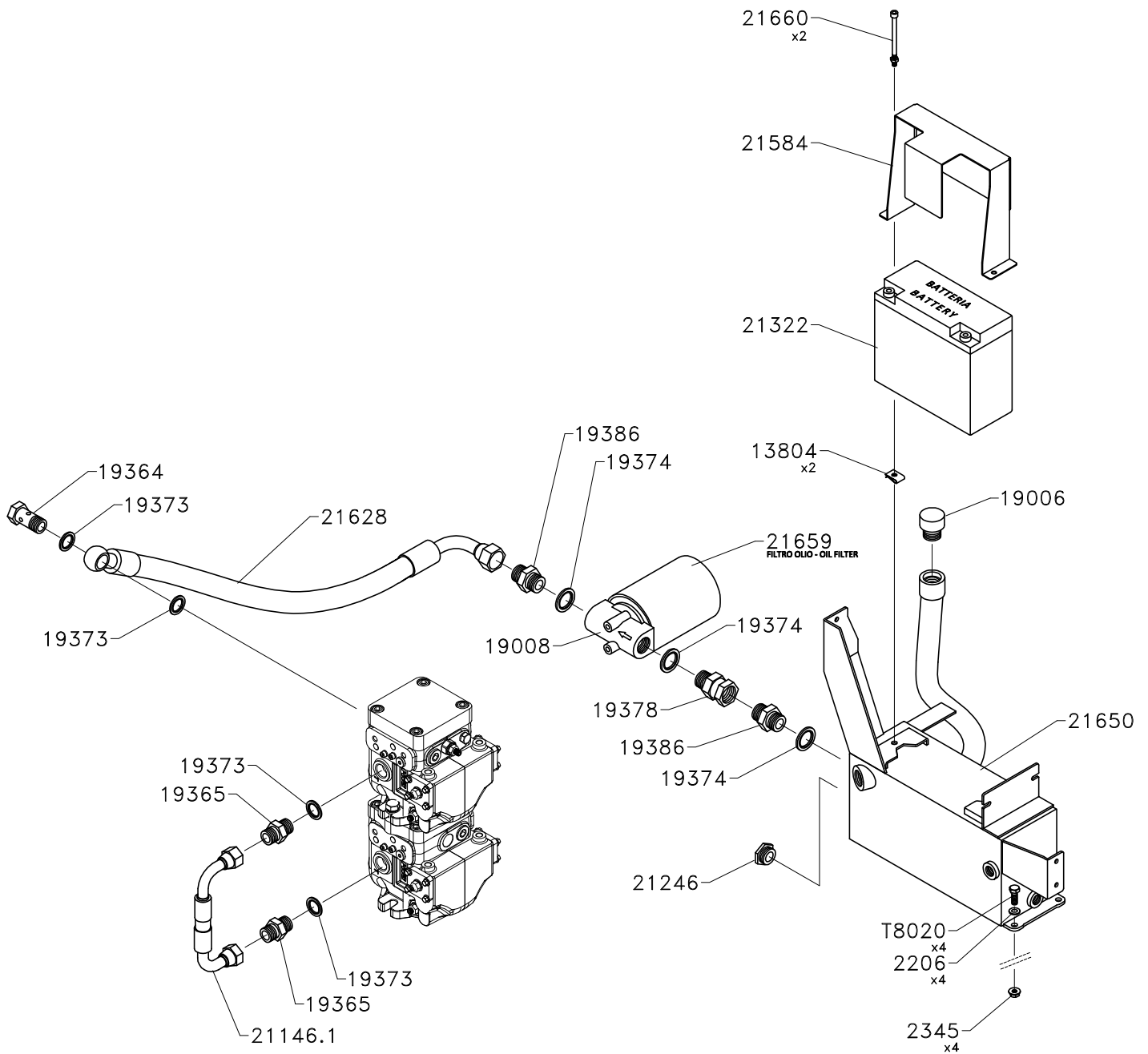


Tavola - Drawing no.**92412**

Cod.	Descrizione - Description	Q.tà - Qty
2206	RONDELLA 8 - Washer 8	4
2345	DADO M8 FLANGIATO - Round nut M8	4
13804	FORCELLA M6 - M6 spring clip	2
19006	TAPPO PRESSURIZZATO - Pressurized cap	1
19008	FILTRO OLIO - Oil filter	1
19364	BULLONE FORATO 1/2 - 1/2 holed nut	1
19365	RACCORDO MM 1/2 - 1/2 hydraulic fitting	2
19373	RONDELLA BONDED 1/2 - 1/2 bonded washer	4
19374	RONDELLA BONDED 3/4 - 3/4 bonded washer	3
19378	ADATTATORE MASCHIO 3/4 - 3/4 male adapter	1
19386	RACCORDO MM 3/4 - 3/4 hydraulic fitting	2
21246	SPIA LIVELLO TRASPARENTE 3/4 - 3/4 transparent level indicator	1
21322	BATTERIA AL LITIO 12V - 12V Lithium battery	1
21584	COPERCHIO BATTERIA H24 Lynx - Battery cover	1
21628	TUBO ASPIRAZIONE POMPA H24 Lynx - Suction pipe pump	1
21650	SERBATOIO OLIO H24 Lynx - Oil tank	1
21659	CARTUCCIA FILTRO OLIO H24 Lynx - Oil filter cartridge	1
21660	VITE BLOCCAGGIO BATTERIA H24 Lynx - Battery locking screw	2
21146.1	TUBO COLLEGAMENTO POMPE - Linking pumps pipe	1
T8020	VITE TE M8x20 8.8 - Screw M8x20	4

Tavola - Drawing no.**92413**

Cod.	Descrizione - Description	Q.tà - Qty
19365	RACCORDO MM 1/2 - 1/2 hydraulic fitting	8
19367	RIDUZIONE 1/4-1/8 - 1/4-1/8 adapter	2
19368	RONDELLA BONDED 1/4 - 1/4 bonded washer	2
19369	BULLONE FORATO 1/8 - 1/8 holed nut	2
19372	RONDELLA BONDED 1/8 - 1/8 bonded washer	4
19373	RONDELLA BONDED 1/2 - 1/2 bonded washer	8
19379	RACCORDO MM 3/8-1/8 - 3/8-1/8 hydraulic fitting	2
19383	RONDELLA BONDED 3/8 - 3/8 bonded washer	2
21623	TUBO DRENAGGIO MOTORE 1 - Engine drain pipe 1	1
21624	TUBO DRENAGGIO MOTORE 2 - Engine drain pipe 2	1
21629	TUBO MOTORE DESTRO 1 - Right engine pipe 1	1
21630	TUBO MOTORE DESTRO 2 - Right engine pipe 2	1
21631	TUBO MOTORE SINISTRO - Left engine pipe	2

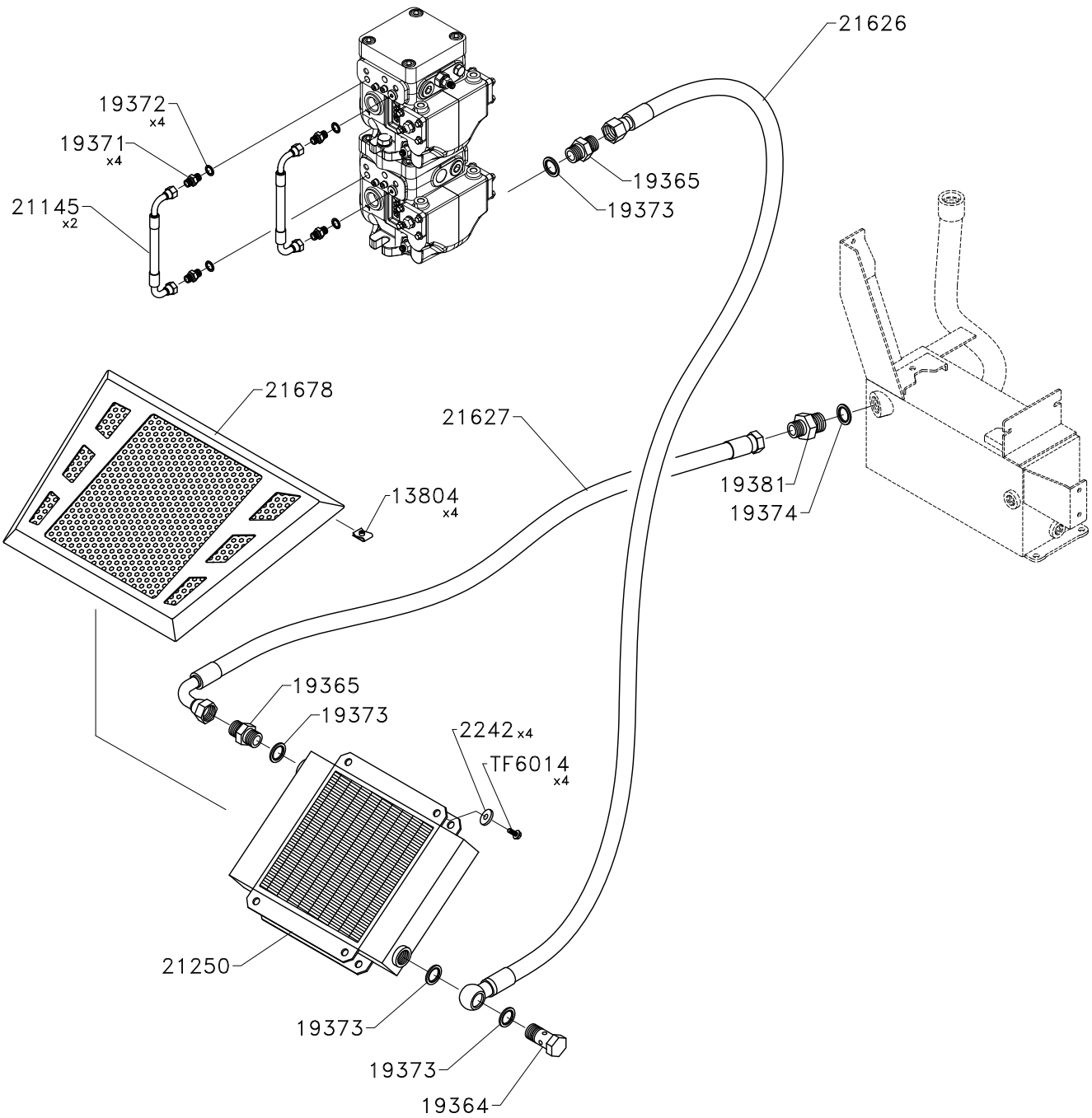


Tavola - Drawing no.**92414**

Cod.	Descrizione - Description	Q.tà - Qty
2242	RONDELLA 6x24x3 - Washer 6x24x3	4
13804	FORCELLA M6 - M6 spring clip	4
19364	BULLONE FORATO 1/2 - 1/2 holed nut	1
19365	RACCORDO MM 1/2 - 1/2 hydraulic fitting	2
19371	RACCORDO MM 1/8 - 1/8 hydraulic fitting	4
19372	RONDELLA BONDED 1/8 - 1/8 bonded washer	4
19373	RONDELLA BONDED 1/2 - 1/2 bonded washer	4
19374	RONDELLA BONDED 3/4 - 3/4 bonded washer	1
19381	RACCORDO 3/4-1/2 - 3/4-1/2 connector	1
21145	TUBO PER NIPLES CALIBRATO 0.6 - 0.6 pipe	2
21250	SCAMBIATORE CON ELETTROVALVOLA - Exchanger with electrovalve	1
21626	TUBO SCAMBIATORE ENTRATA - Exchanger pipe	1
21627	TUBO SCAMBIATORE USCITA - Exchanger pipe	1
21678	MASCHERA PROTEZIONE SCAMBIATORE H24 Lynx - H24 Lynx exchanger protection cover	1
TF6014	VITE TE M6x14 8.8 FLANGIATA - Screw M6x14	4

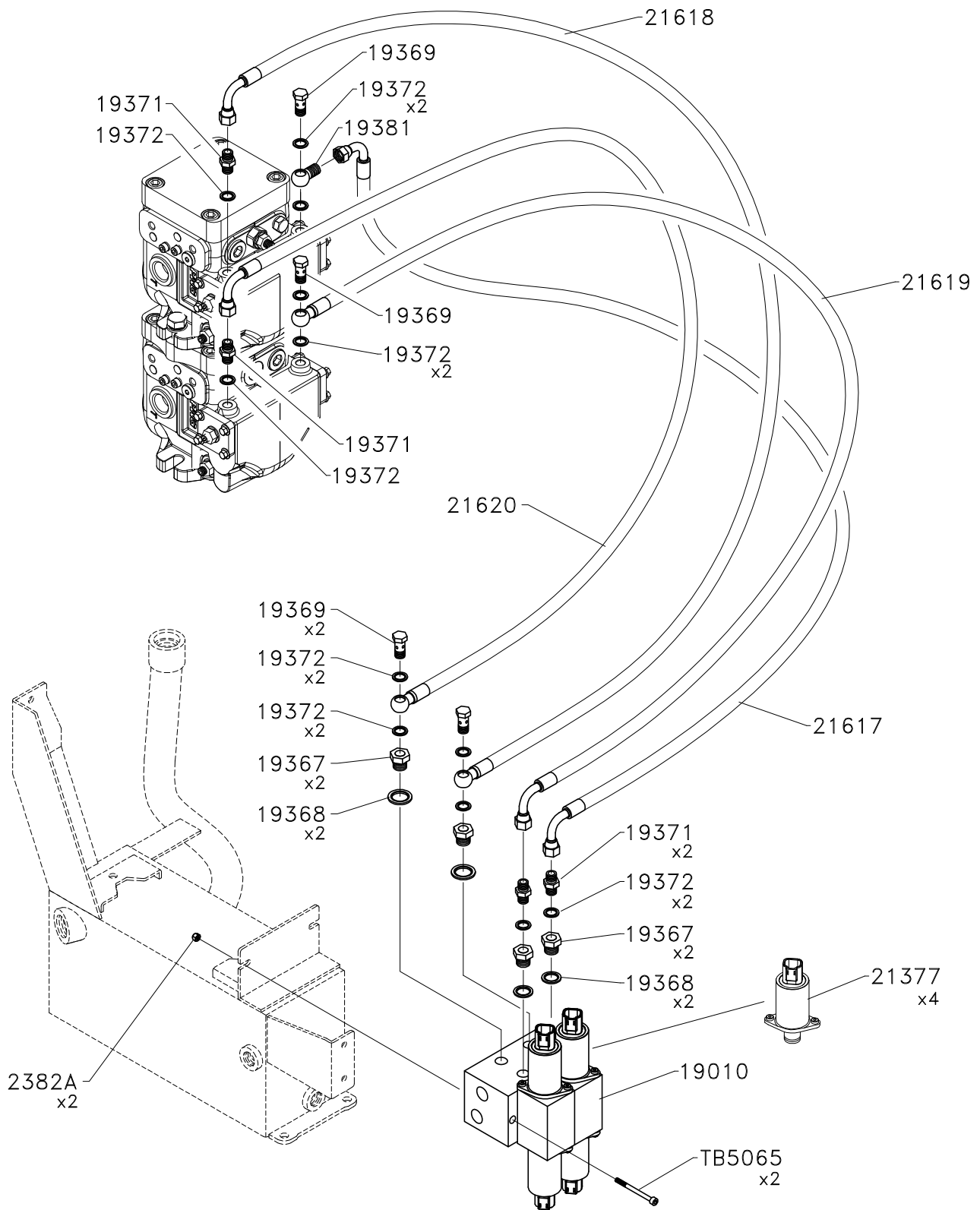


Tavola - Drawing no.**92415**

Cod.	Descrizione - Description	Q.tà - Qty
19010	VALVOLA PROPORZIONALE - Proportional valve	1
19368	RONDELLA BONDED 1/4 - 1/4 bonded washer	4
19369	BULLONE FORATO 1/8 - 1/8 holed nut	4
19367	RIDUZIONE 1/4-1/8 - 1/4-1/8 adapter	4
19371	RACCORDO MM 1/8 - 1/8 hydraulic fitting	4
19372	RONDELLA BONDED 1/8 - 1/8 bonded washer	12
19381	RACCORDO 3/4-1/2 - 3/4-1/2 connector	1
21377	SOLENOIDE POMPA TANDEM - Tandem pump solenoid	4
21617	TUBO A1 - A1 pipe	1
21618	TUBO B2 - B2 pipe	1
21619	TUBO C3 - C3 pipe	1
21620	TUBO D4 - D4 pipe	1
2382A	DADO AUTOBLOCCANTE ALTO M5 - Big lock nut M5	2
TB5065	VITE TESTA BOMBATA M5x65 - Screw M5x65	2

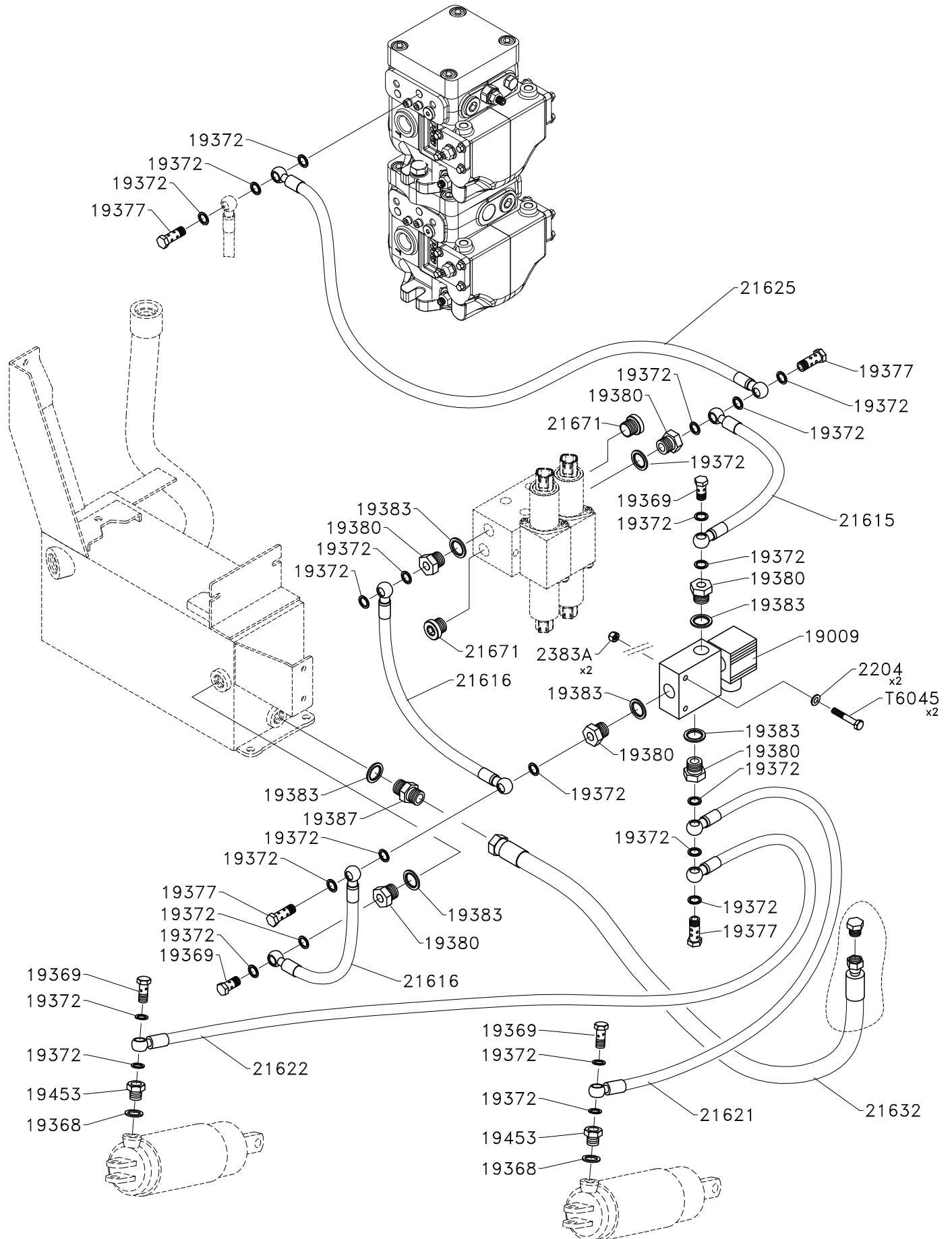


Tavola - Drawing no.**92416**

Cod.	Descrizione - Description	Q.tà - Qty
2204	RONDELLA 6 - Washer 6	2
19009	ELETTRIVALVOLA 3 VIE - 3-ways electrovalve	1
19368	RONDELLA BONDED 1/4 - 1/4 bonded washer	2
19369	BULLONE FORATO 1/8 - 1/8 holed nut	4
19372	RONDELLA BONDED 1/8 - 1/8 bonded washer	23
19376	TAPPO MASCHIO BSPP CON ESAGONO INCASSATO E O-RING 3/8 - 3/8 cap	2
19377	BULLONE FORATO DOPPIO 1/8 - 1/8 Double holed nut	4
19380	RIDUZIONE 3/8-1/2 - 3/8-1/2 adapter	6
19383	RONDELLA BONDED 3/8 - 3/8 bonded washer	6
19387	RACCORDO MM 3/8 - 3/8 hydraulic fitting	1
19453	RACCORDO METRICO - GAS PER ATTUATORI FRENI - Metric connector	2
21615	TUBO COLLEGAMENTO P - P linking pipe	1
21616	TUBO COLLEGAMENTO T - T linking pipe	2
21621	TUBO FRENO SINISTRO - Left brake pipe	1
21622	TUBO FRENO DESTRO - Right brake pipe	1
21625	TUBO POMPA 20 bar - 20 bar pump pipe	1
21632	TUBO SCARICO OLIO - Oil drain pipe	1
2383A	DADO AUTOBLOCCANTE ALTO M6 - Big lock nut M6	2
T6045	VITE TE M6x45 - Screw TE M6x45	2

Cod. 21677 Kit adesivi – Decals kit

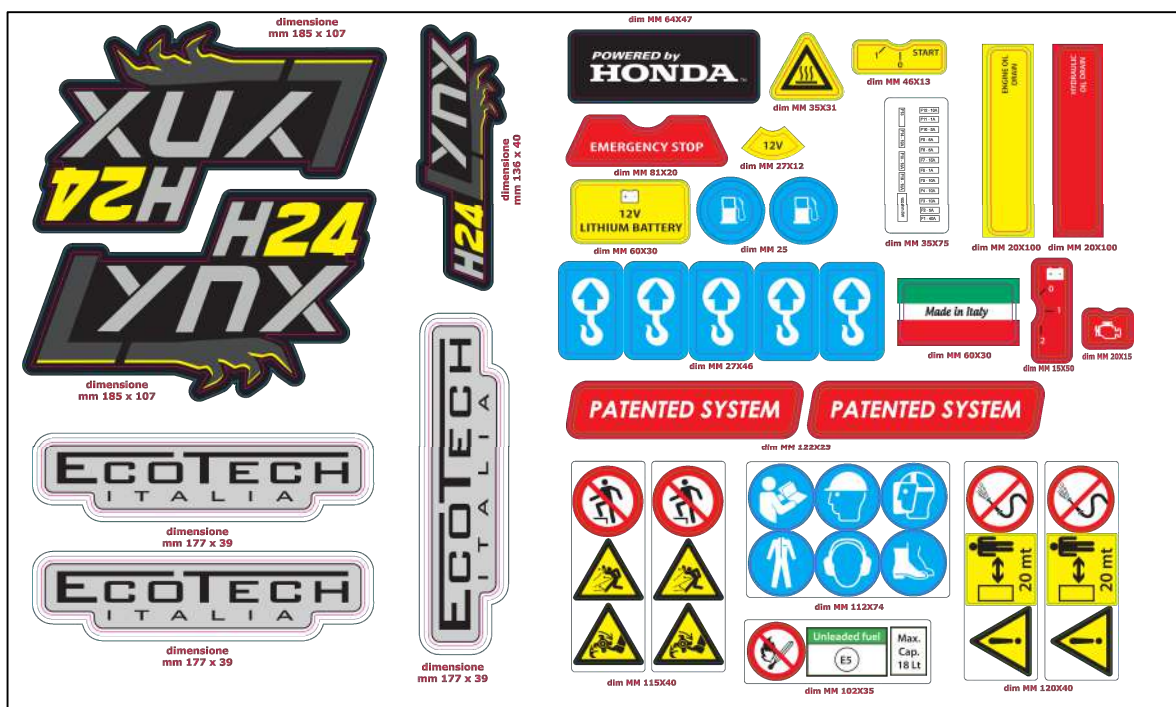


Tavola - Drawing no.**92417**

Cod.	Descrizione - Description	Q.tà - Qty
21677	H24 Lynx KIT ADESIVI - H24 Lynx Label kit	1

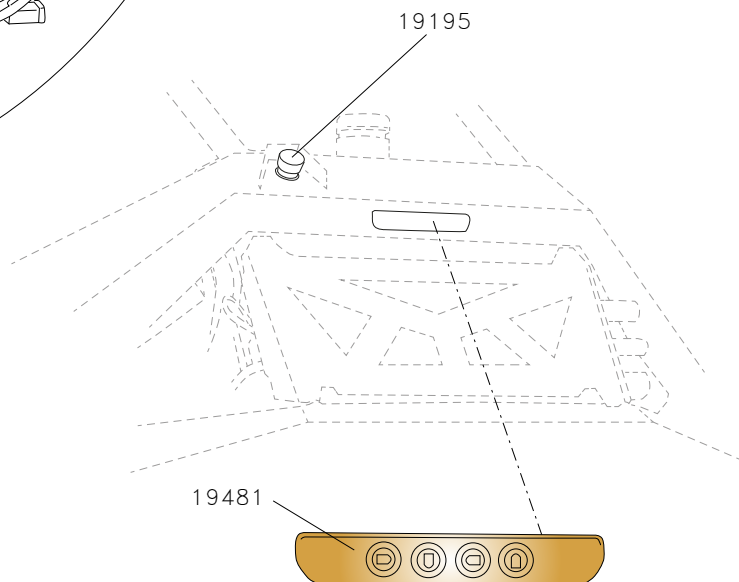
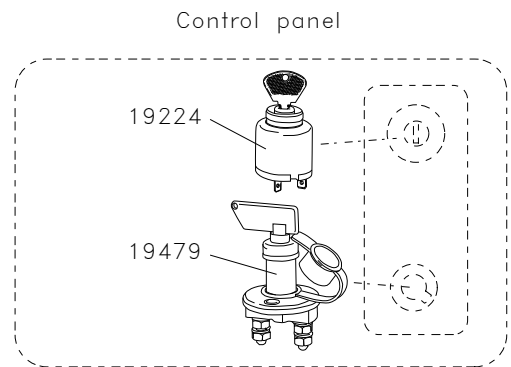
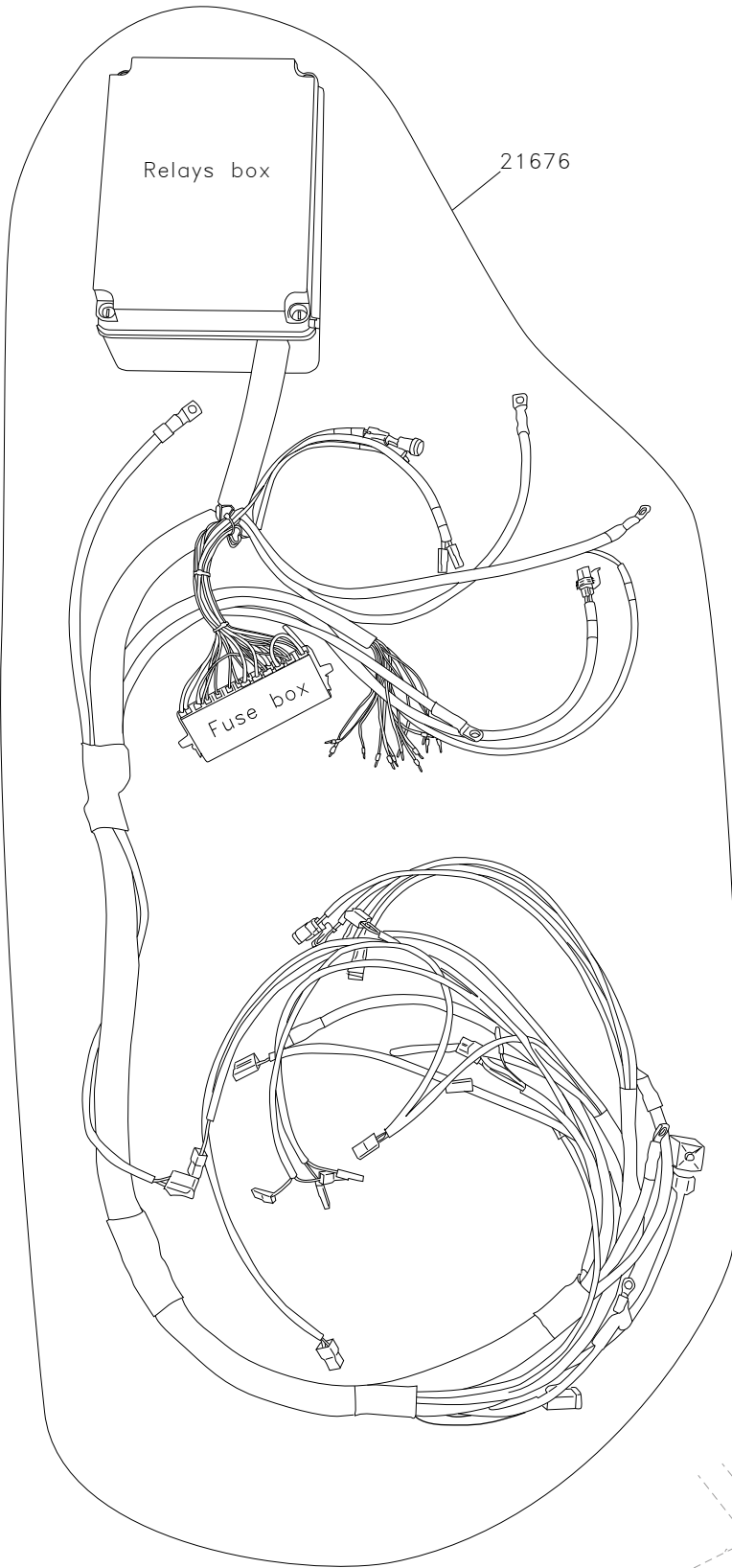
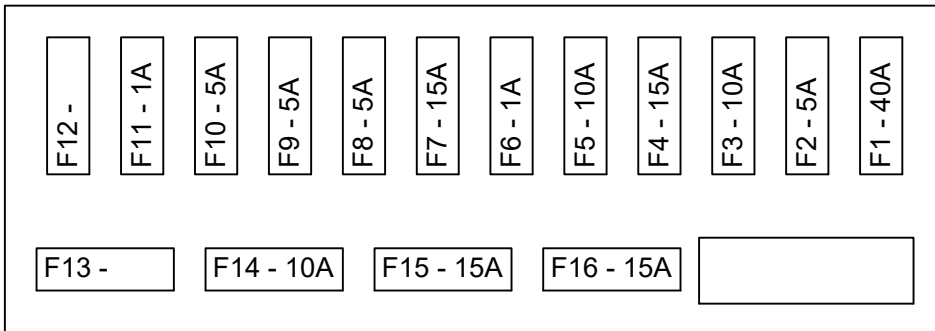


Tavola - Drawing no.**92418**

Cod.	Descrizione - Description	Q.tà - Qty
19195	PULSANTE STOP EMERGENZA - Emergency stop	1
19224	BLOCCO CHIAVE - Key block	1
19479	STACCABATTERIA - Battery disconnect switch	1
19481	SPIA LIVELLO BENZINA - Orange FUEL LEVEL light	1
21676	IMPIANTO ELETTRICO COMPLETO - Complete electrical system	1

BOX FUSIBILI - VISTA FRONTALE / Fuse box - Front view



RELAY BOX / CENTRALINA - VISTA FRONTALE / Relay box - Front view

SL00937

VISTA DELLA SCATOLA DALL'ALTO

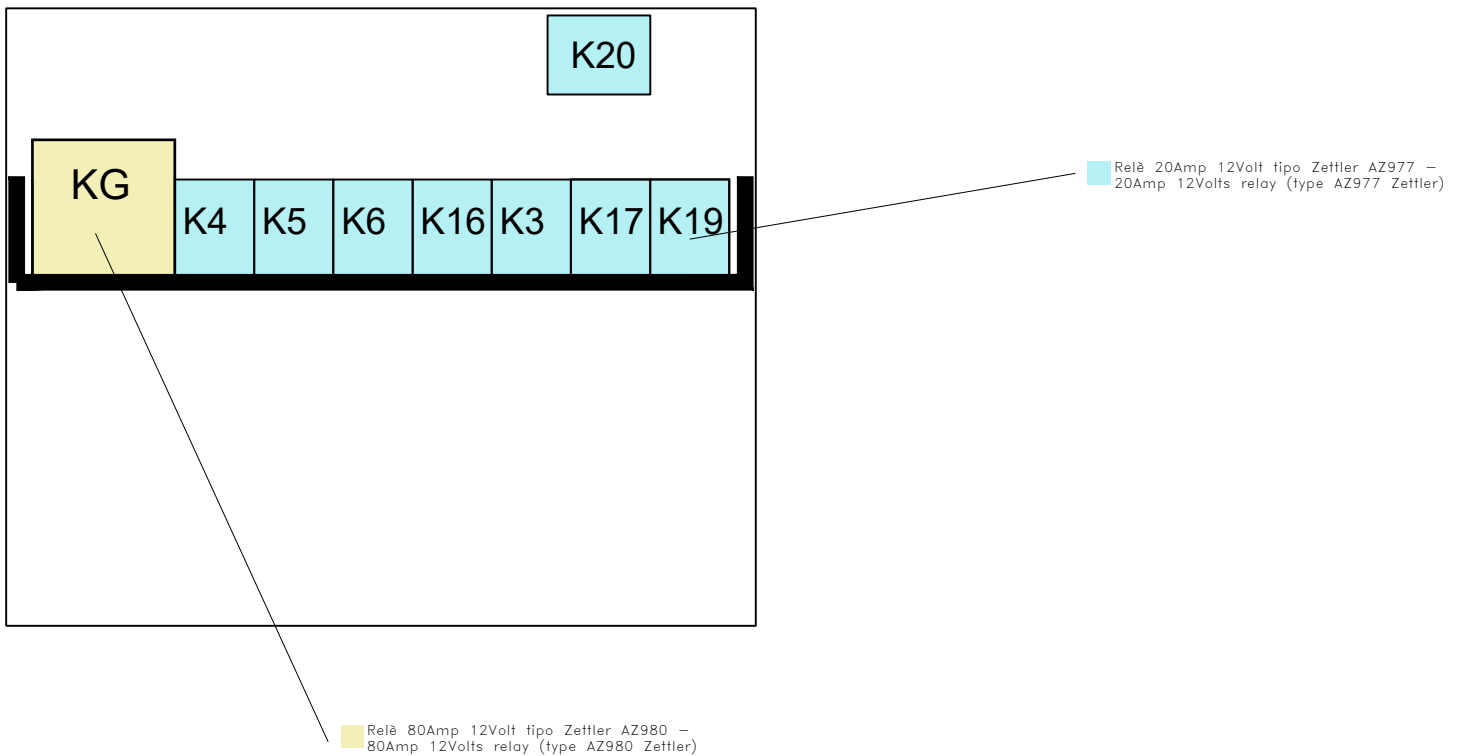


Tavola - Drawing no.**92419**

Cod.	Descrizione - Description	Q.tà - Qty
	DISEGNO SCATOLA FUSIBILI - Fuse box drawing	

21613

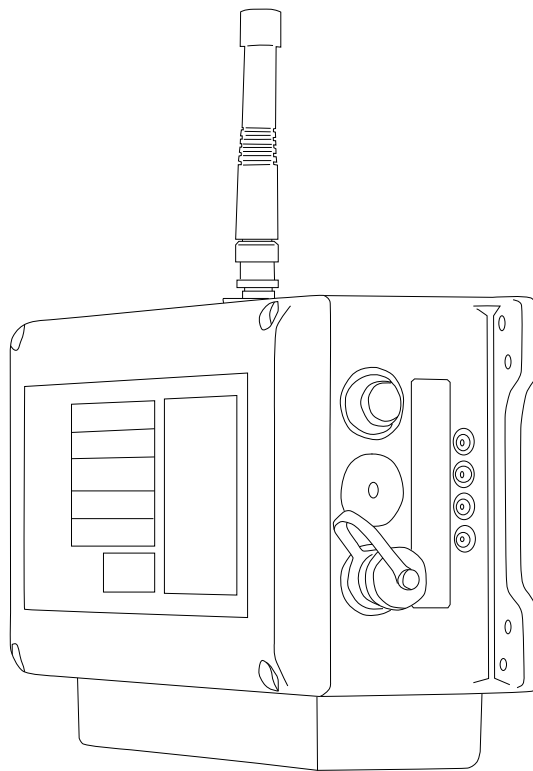
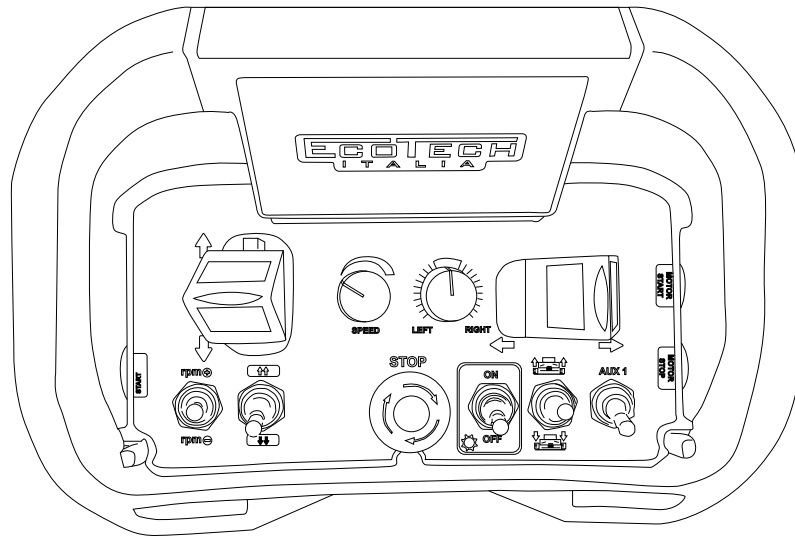


Tavola - Drawing no.**92420**

Cod.	Descrizione - Description	Q.tà - Qty
21613	RADIOCOMANDO E RICEVENTE - Remote control and receiving unit	1
21349	CARICABATTERIE RADIOCOMANDO 220 V - 220 V battery charger	1
21350	CARICABATTERIE RADIOCOMANDO 12 V - 12 V battery charger	1
21351	BATTERIA LITIO RADIOCOMANDO - Remote-control Lithium battery	1