

CATALOGO RICAMBI

SPARE PARTS CATALOGUE

K34 Predator

MACCHINA RADIOCOMANDATA CON PIATTO FORESTALE
REMOTE-CONTROLLED MACHINE WITH FORESTRY CUTTING
DECK

MODELLO - MODEL K34 Predator



Via Copernico, 85 47122 Forlì (FC) -ITALY-

Rev. 3

Tavola n. - Drawing no.**90701**

Cod.	Descrizione - Description	Q.tà - Q.ty
2206	RONDELLA 8 - Washer 8	1
2207	RONDELLA 10 - Washer 10	8
2208	RONDELLA 12 - Washer 12	12
4201	COPIGLIA 3,5x30 - Split pin 3,5x30	2
19004	MOTORE IDRAULICO - Hydraulic engine	2
19048	FRENO A DISCO - Disc brake	2
19054	PIASTRA ESTERNA SUPPORTO FRENO - External support of brake	4
19175	PIASTRA RINVIO FRENO - Brake plate	2
19190	ATTUATORE NEGATIVO - Negative brake actuator	2
19191	PINZA MECCANICA MGS33-01 - MGS33-01 Mechanical pincers	1
19192	PINZA MECCANICA MGS33-02 - MGS33-02 Mechanical pincers	1
19227	ALBERO RUOTE POSTERIORE COMPLETO - Rear wheels complete shaft	2
19359	MOZZO MOTORE IDRAULICO - Hydraulic engine hub	2
19418	RUOTA TRACTOR DESTRA K34 - Right Tractor wheel	2
19419	RUOTA TRACTOR SINISTRA K34 - Left Tractor wheel	2
19420	MOZZO RUOTA K34 - Wheel hub	4
19421	ALBERO SCANALATO ANTERIORE - Grooved front shaft	2
2386K	DADO KONELOK M10 - Konelock nut M10	2
2387AF	DADO AUTOBLOCCANTE ALTO M12 PASSO FINE - Big lock nut M12	4
T1030D	VITE TE M10x30 10.9 - Screw TE M10x30 10.9	2
T1235F	VITE TE M12x35 PASSO FINE - Screw TE M12x35	6
T1245	VITE TE M12x45 - Screw TE M12x45	2
T8012	VITE TE M8x12 - Screw TE M8x12	2
T8035	VITE TE M8x35 8.8 - Screw M8x35	2

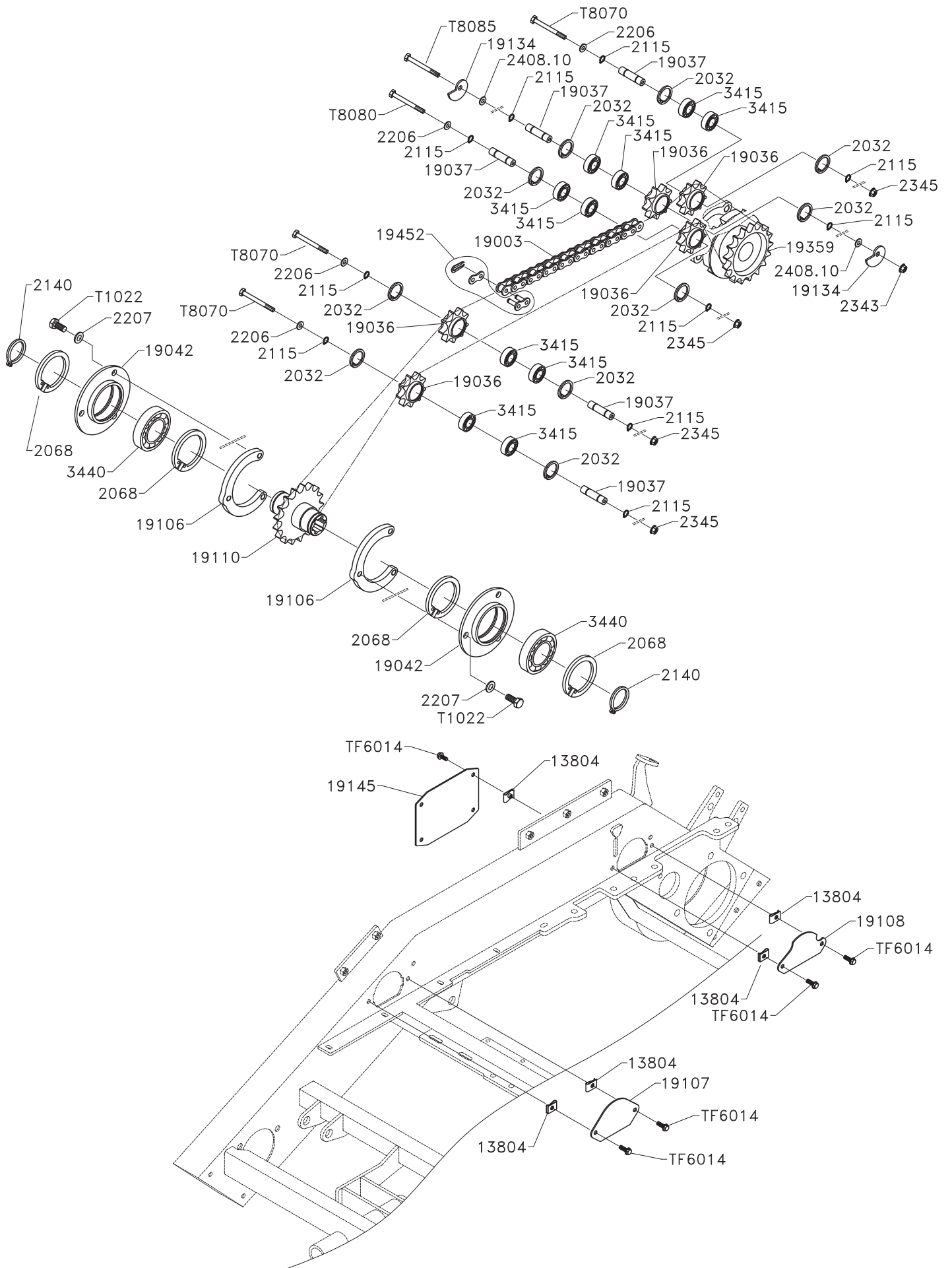


Tavola n. - Drawing no.**90702**

Cod.	Descrizione - Description	Q.tà - Q.ty
2032	SEEGER PER FORI 32 - Hole ring 32	10
2068	SEEGER PER FORI 68 - Hole ring 68	4
2115	SEEGER PER ALBERI 15 - Shaft ring 15	10
2140	SEEGER PER ALBERI 40 - Shaft ring 40	2
2206	RONDELLA 8 - Washer 8	4
2207	RONDELLA 10 - Washer 10	2
2345	DADO FLANGIATO M8 - Round nut M8	5
3415	CUSCINETTO 15-32-9 - Ball bearing 15-32-9	10
3440	CUSCINETTO 40-68-15 - Ball bearing 40-68-15	2
13804	FORCELLA M6 - M6 spring clip	5
19003	CATENA MOVIMENTO RUOTE ANTERIORI - Front wheels chain	1
19036	PIGNONE FOLLE - Neutral pinion	5
19037	ALBERO PIGNONE FOLLE - Neutral pinion shaft	5
19042	FLANGIA CUSCINETTO RUOTE ANTERIORI - Front wheels bearing flange	2
19106	PIASTRA ANCORAGGIO SUPPORTO CUSCINETTO - Bearing support plate	2
19107	COPERCHIO LATERALE ANTERIORE - Lateral front cover	1
19108	COPERCHIO LATERALE POSTERIORE - lateral rear cover	1
19110	SEMIPULEGGIA STAMPATA K34 - Stamped pulley	1
19134	TIRANTE CATENA - Chain tie-rod	2
19145	PIASTRA CHIUSURA LATERALE CATENE - Lateral chain cover	1
19359	MOZZO MOTORE IDRAULICO - Hydraulic engine hub	1
19452	MAGLIA DI GIUNZIONE CATENA - Chain junction link	1
2408.10	ANELLO PS 8x1 - Ring 8x1	2
T1022	VITE TE M10x22 - Screw TE M10x22	2
T8070	VITE TE M8x70 - Screw TE M8x70	3
T8080	VITE TE M8x80 (Honda) - Screw TE M8x80 (Honda)	1
T8085	VITE TE M8x85 - Screw TE M8x85	1
TF6014	VITE TE M6x14 8.8 FLANGIATA - Screw M6x14	5

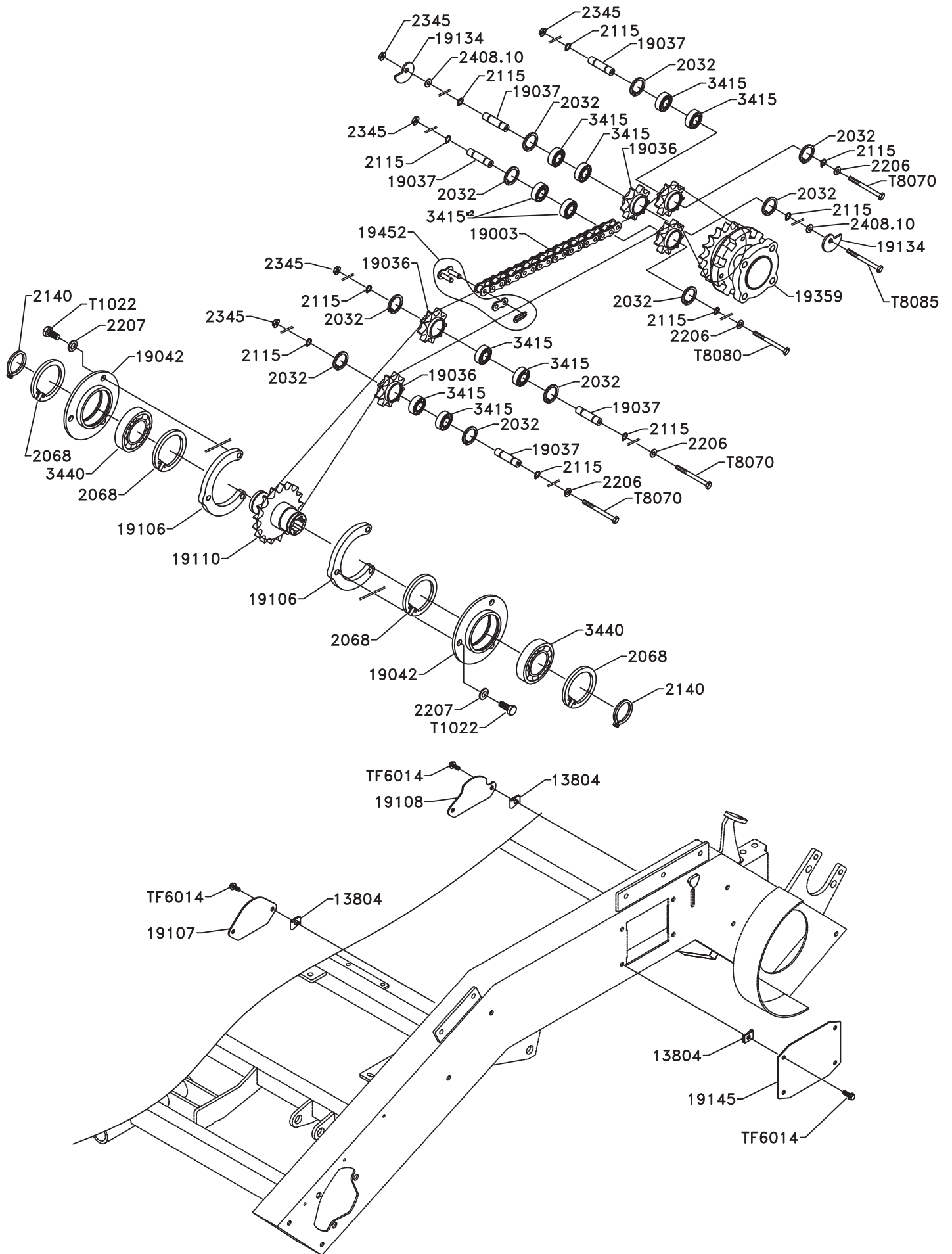


Tavola n. - Drawing no.**90703**

Cod.	Descrizione - Description	Q.tà - Q.ty
2032	SEEGER PER FORI 32 - Hole ring 32	10
2068	SEEGER PER FORI 68 - Hole ring 68	4
2115	SEEGER PER ALBERI 15 - Shaft ring 15	10
2140	SEEGER PER ALBERI 40 - Shaft ring 40	2
2206	RONDELLA 8 - Washer 8	4
2207	RONDELLA 10 - Washer 10	2
2345	DADO FLANGIATO M8 - Round nut M8	5
3415	CUSCINETTO 15-32-9 - Ball bearing 15-32-9	10
3440	CUSCINETTO 40-68-15 - Ball bearing 40-68-15	2
13804	FORCELLA M6 - M6 spring clip	3
19003	CATENA MOVIMENTO RUOTE ANTERIORI - Front wheels chain	1
19036	PIGNONE FOLLE - Neutral pinion	3
19037	ALBERO PIGNONE FOLLE - Neutral pinion shaft	5
19042	FLANGIA CUSCINETTO RUOTE ANTERIORI - Front wheels bearing flange	2
19106	PIASTRA ANCORAGGIO SUPPORTO CUSCINETTO - Bearing support plate	2
19107	COPERCHIO LATERALE ANTERIORE - Lateral front cover	1
19108	COPERCHIO LATERALE POSTERIORE - lateral rear cover	1
19110	SEMIPULEGGIA STAMPATA K34 - Stamped pulley	1
19134	TIRANTE CATENA - Chain tie-rod	2
19145	PIASTRA CHIUSURA LATERALE CATENE - Lateral chain cover	1
19359	MOZZO MOTORE IDRAULICO - Hydraulic engine hub	1
19452	MAGLIA DI GIUNZIONE CATENA - Chain junction link	1
2408.10	ANELLO PS 8x1 - Ring 8x1	2
T1022	VITE TE M10x22 - Screw TE M10x22	2
T8070	VITE TE M8x70 - Screw TE M8x70	3
T8080	VITE TE M8x80 (Honda) - Screw TE M8x80 (Honda)	1
T8085	VITE TE M8x85 - Screw TE M8x85	1
TF6014	VITE TE M6x14 8.8 FLANGIATA - Screw M6x14	3

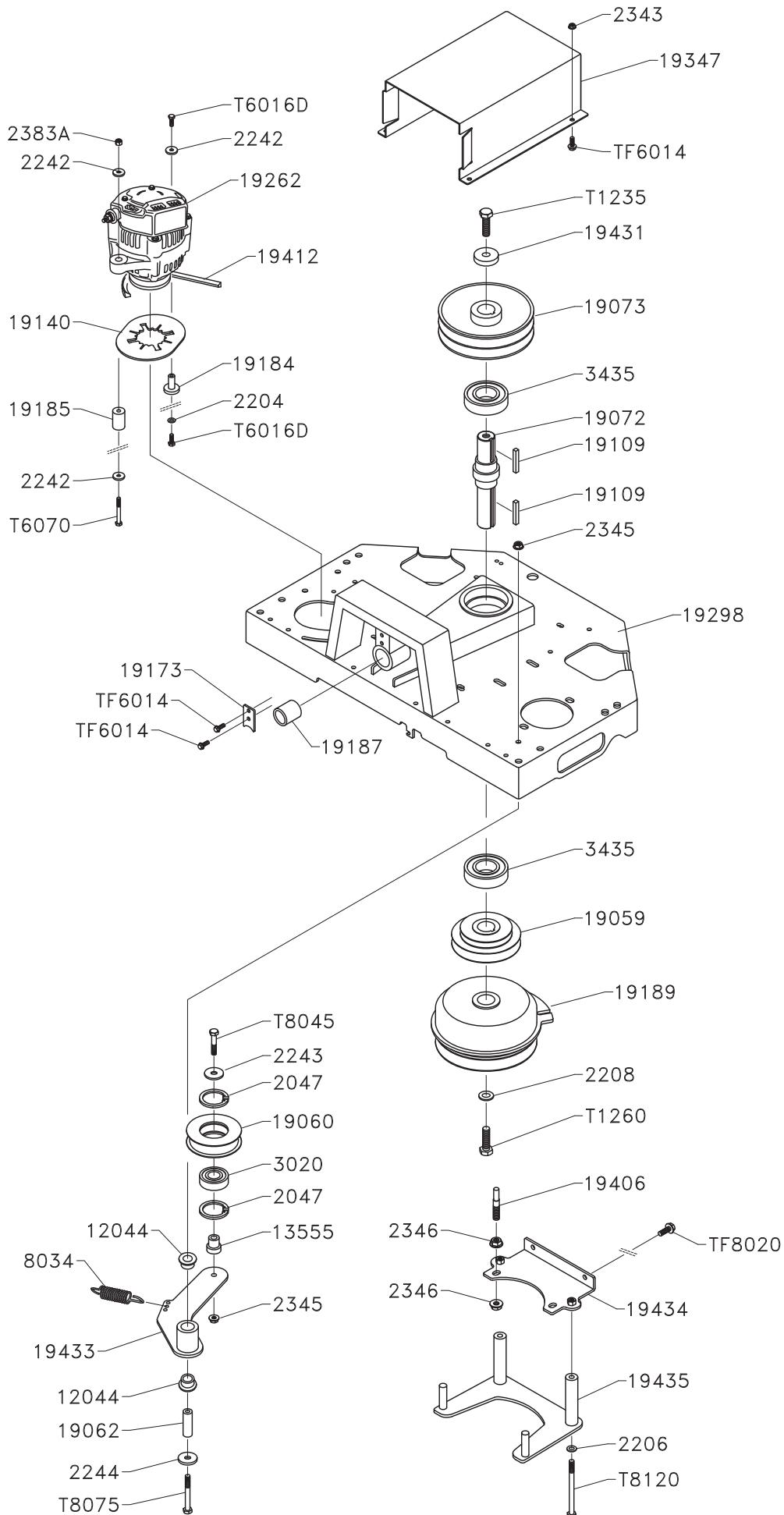


Tavola - Drawing no.**90704**

Cod.	Descrizione - Description	Q.tà - Qty
2047	SEEGER PER FORI 47 - Hole ring 47	2
2204	RONDELLA 6 - Washer 6	1
2206	RONDELLA 8 - Washer 8	1
2208	RONDELLA 12 - Washer 12	1
2242	RONDELLA 6x24x3 - Washer 6x24x3	3
2243	RONDELLA 8x36x2,5 - Washer 8x36x2,5	1
2244	RONDELLA 8x36x4 - Washer 8x36x4	1
2343	DADO FLANGIATO M6 - Round nut M6	1
2345	DADO FLANGIATO M8 - Round nut M8	2
2346	DADO FLANGIATO M10 - Round nut M10	2
3020	CUSCINETTO 20-47-14 - Ball bearing 20-47-14	1
3435	CUSCINETTO 35-72-17 - Ball bearing 35-72-17	2
8034	MOLLA - Spring	1
12044	BOCCOLA 16-22 - Bush 12-22	2
13555	PERNO CUSCINETTO - Pin of ball bearing	1
19059	PULEGGIA ALBERO DI RINVIO - Pulley of layshaft	1
19060	GALOPPINO CINGHIA MOTORE IDRAULICO - Tightener of hydraulic engine belt	1
19062	PERNO PIASTRA GALOPPINO - Pin of tightener plate	1
19072	ALBERO DI RINVIO - Layshaft	1
19073	PULEGGIA DOPPIA - Double pulley	1
19109	CHIAVETTA 6.3x6.3x43 - 6.3x6.3x43 key	2
19140	PROTEZIONE ALTERNATORE - Alternator cover	1
19173	PIASTRA BLOCCAGGIO BOCCOLA - Blocking bush plate	1
19184	BOCCOLA ROTAZIONE ALTERNATORE - Rotating bush of alternator	1
19185	DISTANZIALE BLOCCAGGIO ALTERNATORE - Blocking spacer of alternator	1
19187	BOCCOLA 25x32x40 - 25x32x40 bush	1
19189	FRIZIONE ELETTRROMAGNETICA - Electromagnetic clutch	1
19262	ALTERNATORE - Alternator	1
19298	SUPPORTO MOTORI IDRAULICI - Hydraulic engines support	1
19347	PROTEZIONE PULEGGIA - Pulley cover	1
19406	PERNO BLOCCAGGIO FRIZIONE - Blocking clutch pin	1
19412	CINGHIA ALTERNATORE - Alternator belt	1
19431	RONDELLA Ø12 RINFORZATA - Ø12 strengthened washer	1
19433	PIASTRA GALOPPINO MOTORE IDRAULICO - Hydraulic engine tightener plate	1
19434	PIASTRA BLOCCAGGIO FRIZIONE - Blocking clutch plate	1
19435	APPOGGIO CINGHIA LAME PRINCIPALE - Support of main blade belt	1
2383A	DADO AUTOBLOCCANTE ALTO M6 - Big lock nut M6	1
T1235	VITE TE M12x35 - Screw TE M12x35	1
T1260	VITE TE M12x60 - Screw TE M12x60	1
T6016D	VITE TE M6x16 10.9 - Screw M6x16 10.9	2
T6070	VITE TE M6x70 8.8 - Screw M6x70	1
T8045	VITE TE M8x45 - Screw TE M8x45	1
T8075	VITE TE M8x75 - Screw TE M8x75	1
T8120	VITE TE M8x120 - Screw TE M8x120	1
TF6014	VITE TE M6x14 8.8 FLANGIATA - Screw M6x14	3
TF8020	VITE FLANGIATA M8x20 - Screw TE M8x20	1

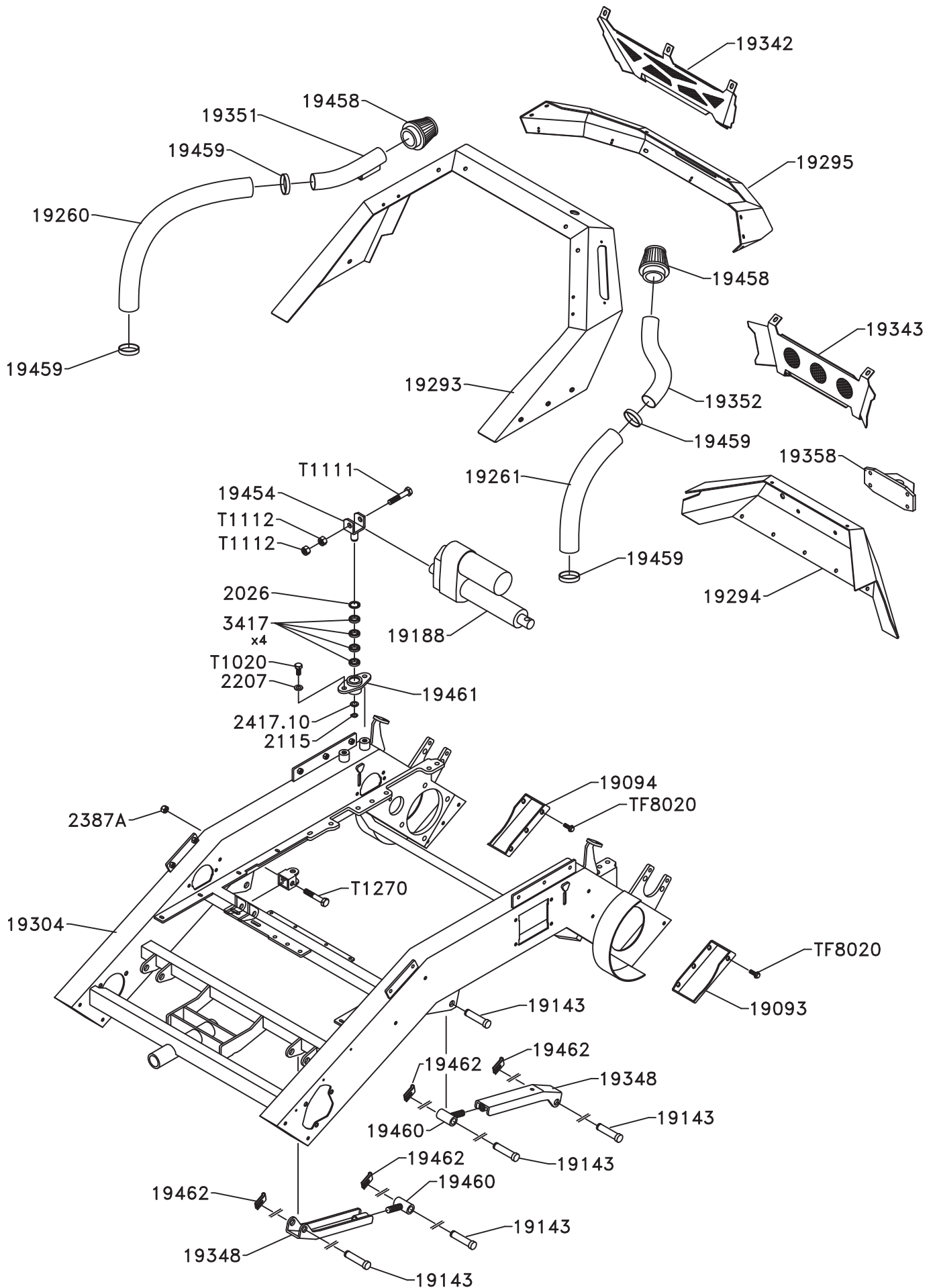


Tavola - Drawing no.**90705**

Cod.	Descrizione - Description	Q.tà - Qty
2026	SEEGER PER FORI 26 - Hole ring 26	1
2115	SEEGER PER ALBERI 15 - Shaft ring 15	1
2207	RONDELLA 10 - Washer 10	1
3417	CUSCINETTO 17-26-5 - Ball bearing 17-26-5	4
19093	PROTEZIONE POSTERIORE SINISTRA - Left rear cover	1
19094	PROTEZIONE POSTERIORE DESTRA - Right rear cover	1
19143	PERNO SUPPORTO PIATTO - Cutting deck supporting pin	5
19188	ATTUATORE LINEARE - Linear actuator	1
19260	TUBO ASPIRAZIONE IN GOMMA DESTRO - Right rubber suction pipe	1
19261	TUBO ASPIRAZIONE IN GOMMA SINISTRO - Left rubber suction pipe	1
19293	MONTANTE POSTERIORE - Rear upright	1
19294	PARAURTI - Bumper	1
19295	MONTANTE INTERMEDIO - Intermediate upright	1
19304	TELAIO PRINCIPALE - Main frame	1
19342	PROTEZIONE ALTA POSTERIORE - High rear cover	1
19343	PROTEZIONE BASSA POSTERIORE - Low rear cover	1
19348	TIRANTE PIATTO DI TAGLIO - Cutting deck tie-rod	2
19351	TUBO ASPIRAZIONE DESTRO - Right suction pipe	1
19352	TUBO ASPIRAZIONE SINISTRO - Left suction pipe	1
19358	GANCIO DI TRAINO - Hitch	1
19454	SUPPORTO ROTANTE ATTUATORE ELETTRICO - Rotating support of electrical actuator	1
19458	FILTRO TUBO ASPIRAZIONE - Suction pipe filter	2
19459	FASCETTA ACCIAIO INOX - Inox hose clamp	4
19460	BOCCOLA TIRANTE FILETTATA - Tie-rod bush	2
19461	BOCCOLA SUPPORTO SNODATO - Hinged-support bush	1
19462	MOLLA DI BLOCCAGGIO 16 - 16 blocking spring	4
2387A	DADO AUTOBLOCCANTE ALTO M12 - Big lock nut M12	1
2417.10	ANELLO PS 17x1 - Ring 17x1	1
T1020	VITE TE M10x20 - Screw TE M10x20	1
T1111	VITE TE UNF 1/2x3" - UNF 1/2x3 TE screw	1
T1112	DADO ESAGONALE ALTO UNF 1/2 - UNF 1/2 high nut	2
T1270	VITE TE M12x70 - Screw TE M12x70	1
TF8020	VITE FLANGIATA M8x20 - Screw TE M8x20	2

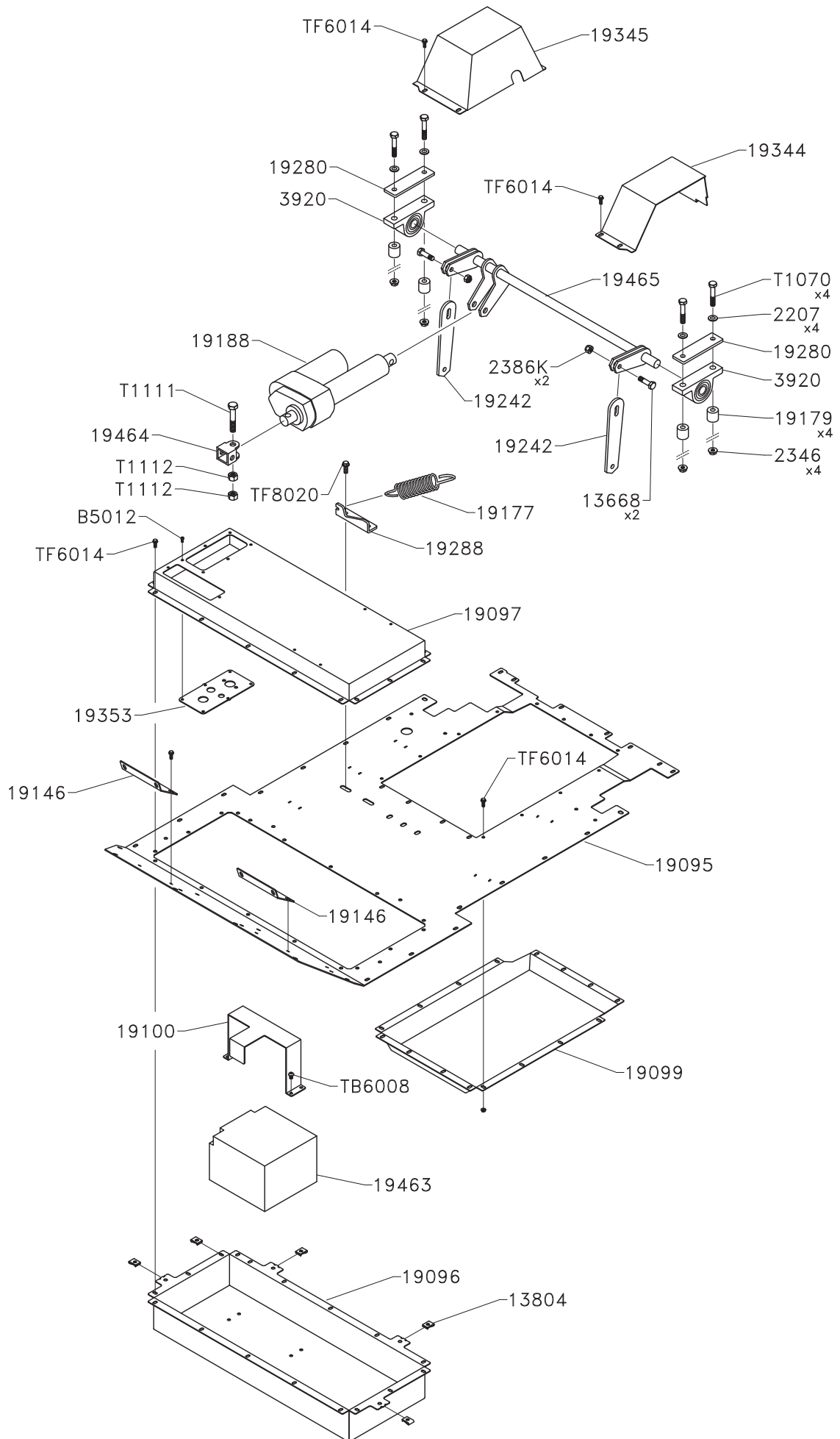


Tavola - Drawing no.**90706**

Cod.	Descrizione - Description	Q.tà - Qty
2207	RONDELLA 10 - Washer 10	4
2346	DADO FLANGIATO M10 - Round nut M10	4
3920	Supporto UCP 204 ISB e-line - UCP 204 e-line support	2
13668	PERNO LAMA - Pin of blades	2
13804	FORCELLA M6 - M6 spring clip	22
19096	SCATOLA COMANDI INFERIORE - Low controls box	1
19097	SCATOLA COMANDI SUPERIORE - High controls box	1
19099	SCATOLA VANO MOTORE - Engine compartment	1
19100	FASCIA BLOCCAGGIO BATTERIA - Battery blocking band	1
19146	SUPPORTO MASCHERA ANTERIORE - Front mask support	2
19177	MOLLA RITORNO TELAIO OSCILLANTE - Swinging frame spring	1
19179	DISTANZIALE CUSCINETTO PIATTO - Cutting deck bearing spacer	4
19188	ATTUATORE LINEARE - Linear actuator	1
19095	PIANALE PRINCIPALE - Main chassis	1
19242	PIASTRA RINVIO SOLLEVAMENTO - Lifting lay plate	2
19280	PIASTRA RIFORZO CUSCINETTO - Strengthening plate of bearing	2
19288	PIASTRA ATTACCO TIRANTE - Tie-rod plate	1
19344	PROTEZIONE SINISTRA - Left protection	1
19345	PROTEZIONE DESTRA - Right protection	1
19353	SUPPORTO QUADRO CHIAVI - Keys panel support	1
19463	BATTERIA -Battery	1
19464	ADATTATORE ATTUATORE TELAIO - Frame actuator adapter	1
19465	BILANCIERE PIATTO DI TAGLIO - Lifting shaft of cutting deck	1
2386K	DADO KONELOK M10 - Konelock nut M10	2
B5012	VITE CAVA ESAGONALE M5x12 - Hexagonal socket head cap screw M5x12	1
T1070	VITE TE M10x70 - Screw TE M10x70	4
T1111	VITE TE UNF 1/2x3" - UNF 1/2x3 TE screw	1
T1112	DADO ESAGONALE ALTO UNF 1/2 - UNF 1/2 high nut	2
TB6008	VITE TESTA BOMBATA M6x8 - Screw M6x8	1
TF6014	VITE TE M6x14 8.8 FLANGIATA - Screw M6x14	50
TF8020	VITE FLANGIATA M8x20 - Screw TE M8x20	1

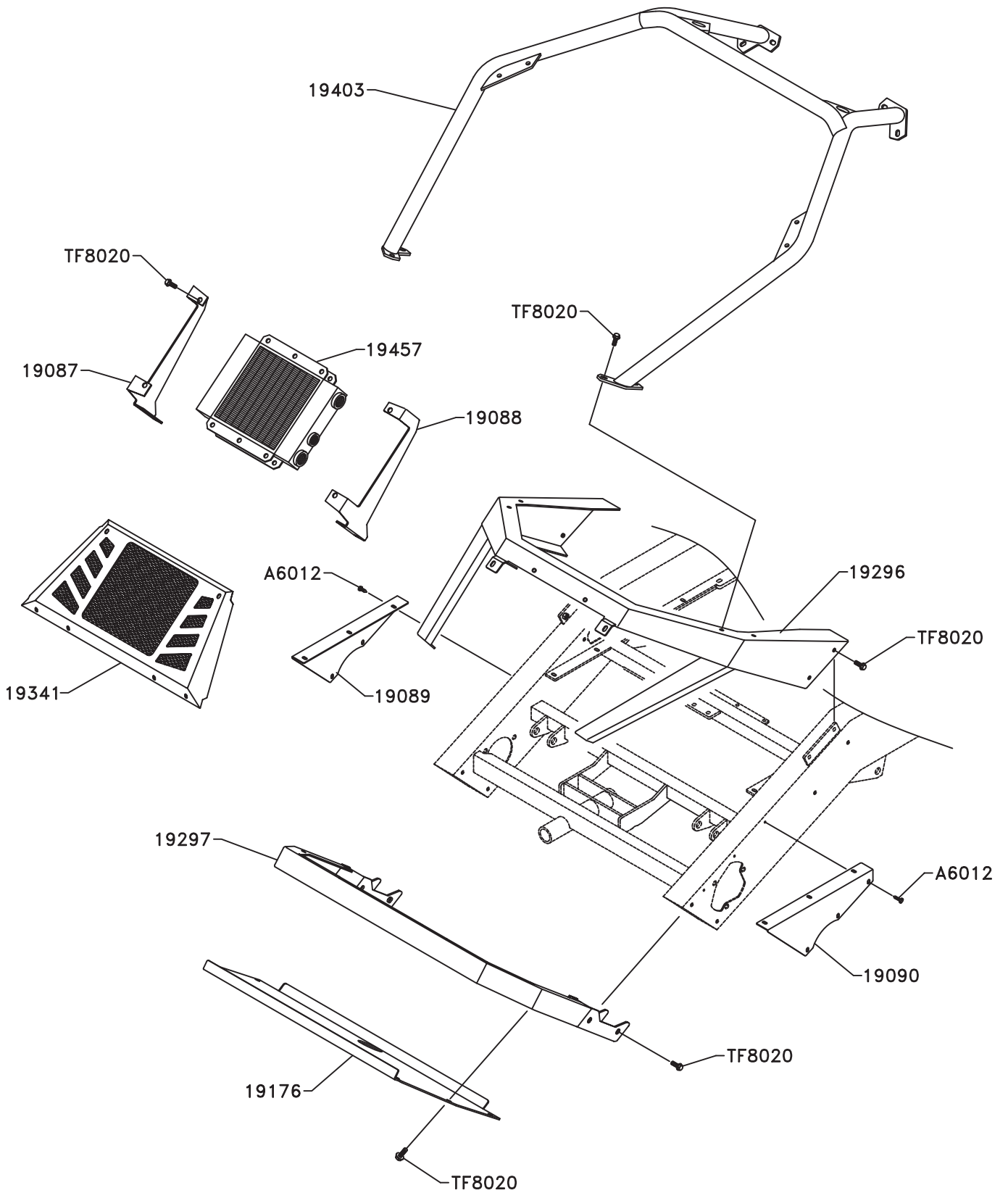


Tavola - Drawing no.**90707**

Cod.	Descrizione - Description	Q.tà - Qty
19087	PIASTRA SUPPORTO SERBATOIO OLIO SINISTRA - Left support oil tank	1
19088	PIASTRA SUPPORTO SERBATOIO OLIO DESTRA - Right support oil tank	1
19089	PROTEZIONE ANTERIORE DESTRA - Front right protection	1
19090	PROTEZIONE ANTERIORE SINISTRA - Front left protection	1
19176	PIASTRA STENDIERBA FRONTALE - Frontal plate for lying grass	1
19296	MONTANTE ANTERIORE - Front upright	1
19297	STENDIERBA ANTERIORE - Front upright for lying grass	1
19341	PROTEZIONE FRONTALE - Front protection	1
19403	ROLLBAR - Rollbar	1
19457	SCAMBIATORE COMPLETO - Complete exchanger	1
A6012	VITE AUTOFILETTANTE 6x12 - Screw 6x12	6
TF8020	VITE FLANGIATA M8x20 - Screw TE M8x20	33

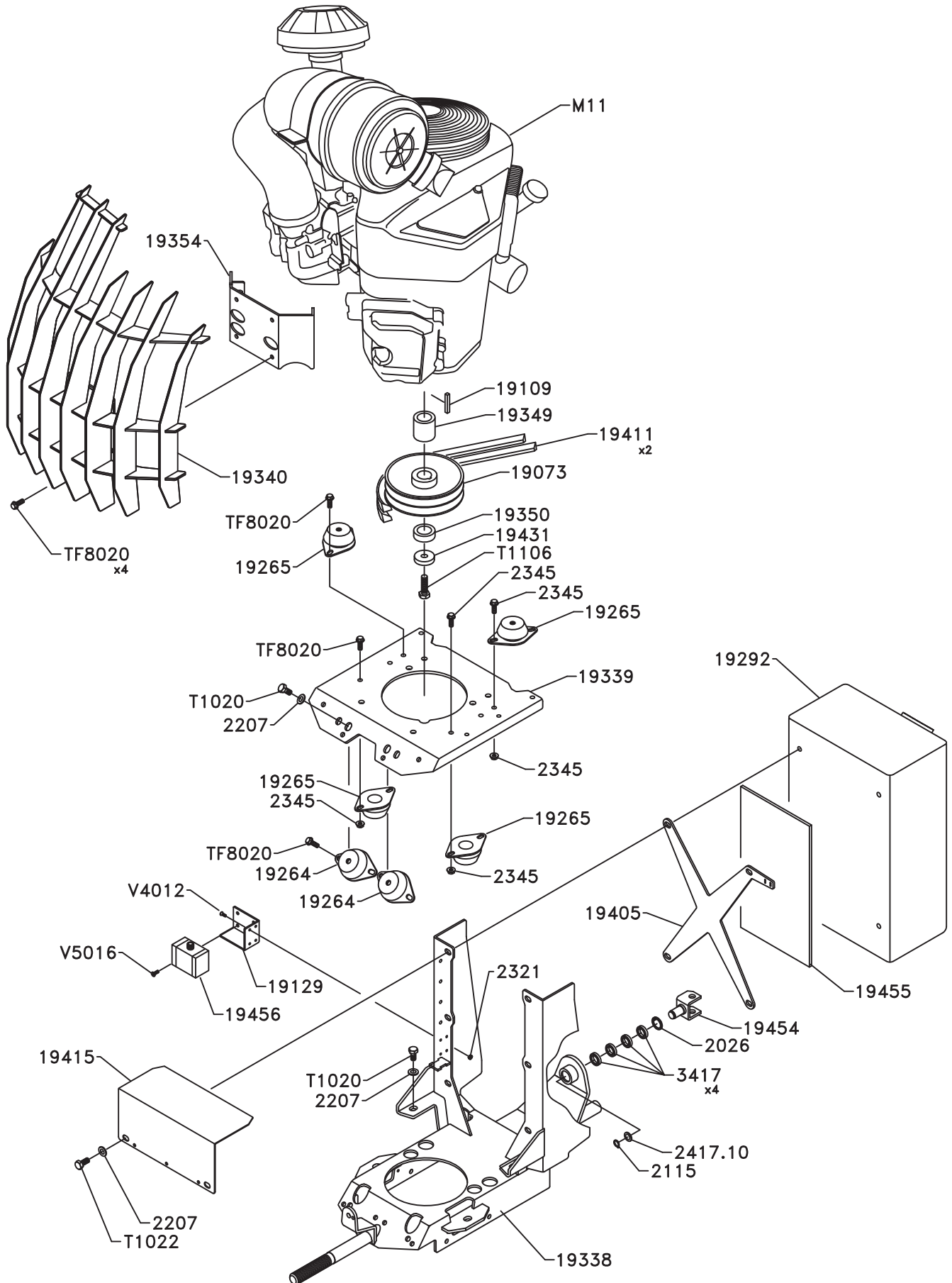


Tavola - Drawing no.**90708**

Cod.	Descrizione - Description	Q.tà - Qty
2026	SEEGER PER FORI 26 - Hole ring 26	1
2115	SEEGER PER ALBERI 15 - Shaft ring 15	1
2207	RONDELLA 10 - Washer 10	7
2321	DADO ALTO M4 - Big nut M4	1
2345	DADO FLANGIATO M8 - Round nut M8	5
3417	CUSCINETTO 17-26-5 - Ball bearing 17-26-5	4
19073	PULEGGIA DOPPIA - Double pulley	1
19109	CHIAVETTA 6.3x6.3x43 - 6.3x6.3x43 key	1
19129	SUPPORTO LIVELLA ELETTRONICA - Electronic level support	1
19264	SUPPORTO ANTIVIBRANTE 1 - Antivibrating support "1"	2
19265	SUPPORTO ANTIVIBRANTE 2 - Antivibrating support "2"	4
19292	SERBATOIO CARBURANTE - Fuel tank	1
19338	TELAIO OSCILLANTE - Swinging frame	1
19339	SUPPORTO MOTORE - Engine support	1
19340	MASCHERA PROTEZIONE MOTORE - Engine protecting mask	1
19349	BOCCOLA MOTORE SUPERIORE - High engine bush	1
19350	BOCCOLA MOTORE INFERIORE - Low engine bush	1
19354	SUPPORTO PROTEZIONE MOTORE - Engine protection support	1
19405	PIASTRA RINFORZO SERBATOIO - Strengthened plate for fuel tank	1
19411	CINGHIA MOTORE - Engine belt	2
19415	PROTEZIONE SERBATOIO - Fuel tank protection	1
19431	RONDELLA Ø12 RINFORZATA - Ø12 strengthened washer	1
19454	SUPPORTO ROTANTE ATTUATORE ELETTRICO - Rotating support of electrical actuator	1
19455	PANNELLO ISOLANTE TERMICO - Insulating thermal panel	1
19456	LIVELLA ELETTRONICA - Electronic level	1
2417.10	ANELLO PS 17x1 - Ring 17x1	1
M11	Motore Kawasaki FX1000V - FX100V Kawasaki engine	1
T1020	VITE TE M10x20 - Screw TE M10x20	6
T1022	VITE TE M10x22 - Screw TE M10x22	1
T1106	VITE TESTA ESAGONALE UNF 7/16 x 1-1/2 - Screw UNF 7/16 x 1-1/2	1
TF8020	VITE FLANGIATA M8x20 - Screw TE M8x20	7
V4012	VITE TESTA SVASATA M4x12 - Screw M4x12	1
V5016	VITE TESTA SVASATA M5x16 - Screw M5x16	1

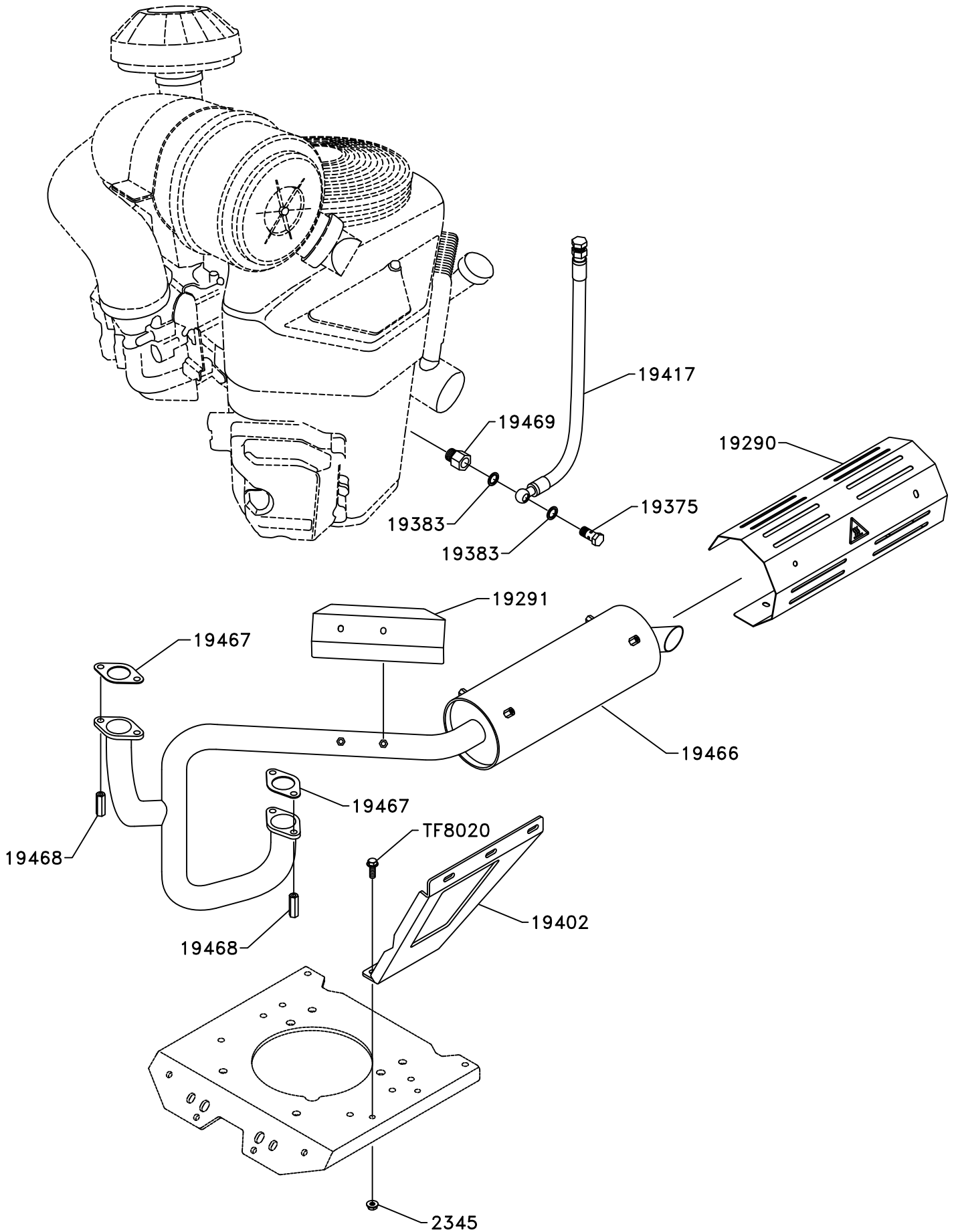


Tavola - Drawing no.**90709**

Cod.	Descrizione - Description	Q.tà - Qty
2345	DADO FLANGIATO M8 - Round nut M8	1
19290	PROTEZIONE SILENZIATORE - Silencer protection	1
19291	PROTEZIONE TUBO - Pipe protection	1
19375	PERNO PER OCCHIO DA 3/8" - 3/8" pin	1
19383	RONDELLA BONDED 3/8 - 3/8 bonded washer	2
19402	SUPPORTO MARMITTA CON RINFORZO - Reinforcement for silencer support	1
19417	TUBO PER NIPLES CALIBRATO - Nipples calibrated pipe	1
19466	SCARICO COMPLETO - Complete exhaust pipe	1
19467	GUARNIZIONE MARMITTA KAWASAKI FX1000 - Kawasaki engine silencer gasket	2
19468	MANICOTTO FILETTATO M8x30 Ch13 - M8x30 threaded sleeve	2
19469	RACCORDO KAWASAKI SPURGO OLIO - Kawasaki engine oil bleeder junction	1
TF8020	VITE FLANGIATA M8x20 - Screw TE M8x20	1

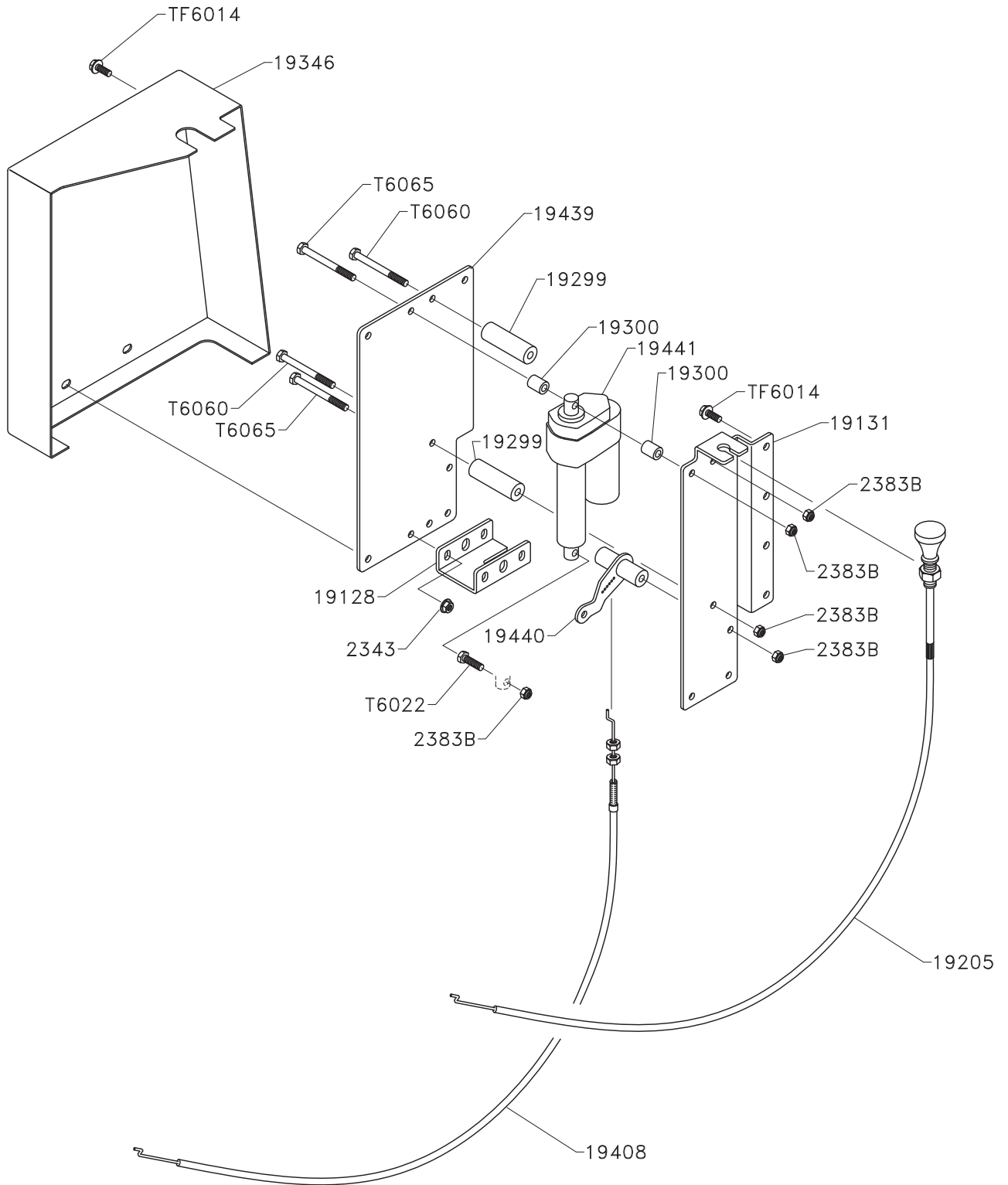


Tavola - Drawing no.**90710**

Cod.	Descrizione - Description	Q.tà - Qty
2343	DADO FLANGIATO M6 - Round nut M6	1
19128	PIASTRINA ATTACCO REGISTRO - Regulator support	1
19131	SUPPORTO ATTUATORE GAS - Gas throttle actuator support	1
19205	COMANDO LEVA CHOKE - Choke command	1
19299	DISTANZIALE MARTINETTO GAS - Gas throttle jack spacer	2
19300	DISTANZIALE PICCOLO MARTINETTO GAS - Little gas throttle jack spacer	2
19346	PROTEZIONE MOTORE - Engine protection	1
19408	CAVO COMANDO GAS - Gas throttle cable	1
19439	SUPPORTO PROTEZIONE E ATTUATORE GAS - Support for protection and gas throttle actuator	1
19440	LEVA AZIONAMENTO GAS - Gas throttle lever	1
19441	ATTUATORE LINEARE GAS - Gas throttle actuator	1
2383B	DADO AUTOBLOCCANTE BASSO M6 - Low lock nut M6	5
T6022	VITE TE M6x22 - Screw M6x22	1
T6060	VITE TE M6x60 8.8 - Screw M6x60	2
T6065	VITE TE M6x65 8.8 - Screw M6x65	2
TF6014	VITE TE M6x14 8.8 FLANGIATA - Screw M6x14	2

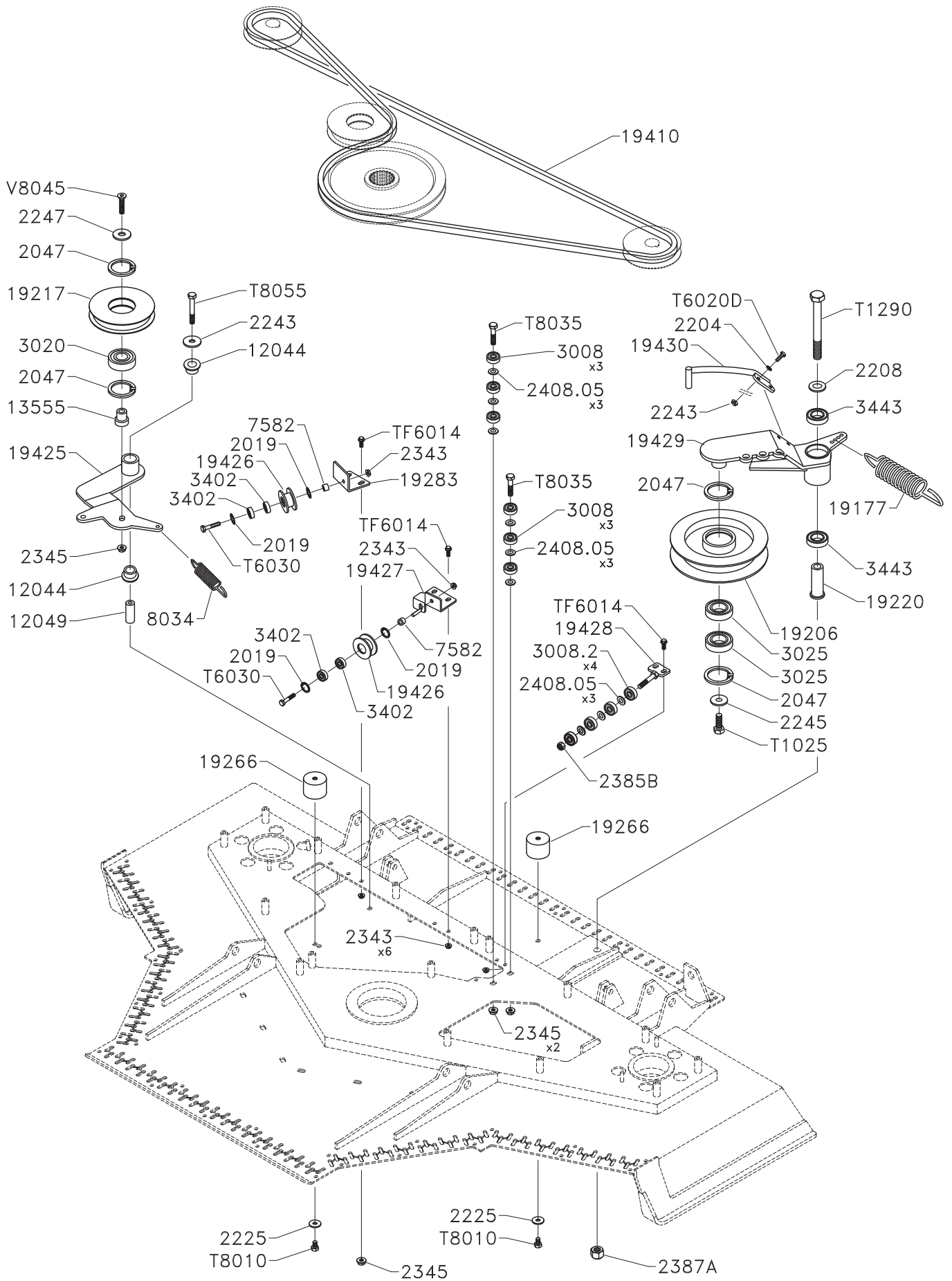


Tavola - Drawing no.**90711**

Cod.	Descrizione - Description	Q.tà - Qty
2019	SEEGER INTERNO 19 - Hole ring 19	4
2047	SEEGER PER FORI 47 - Hole ring 47	4
2204	RONDELLA 6 - Washer 6	1
2208	RONDELLA 12 - Washer 12	1
2225	RONDELLA 8x24 - Washer 8x24	2
2243	RONDELLA 8x36x2,5 - Washer 8x36x2,5	2
2245	RONDELLA 10x30x2 - Washer 10x30x2	1
2247	RONDELLA 12x36x2,5 - Washer 12x36x2,5	1
2343	DADO FLANGIATO M6 - Round nut M6	2
2345	DADO FLANGIATO M8 - Round nut M8	4
3008	CUSCINETTO 8-22-7 - Ball bearing 8-22-7	6
3020	CUSCINETTO 20-47-14 - Ball bearing 20-47-14	1
3025	CUSCINETTO 25-47-12 - Ball bearing 25-47-12	2
3402	CUSCINETTO 6-19-6 - Ball bearing 6-19-6	4
3443	CUSCINETTO 20-37-9 - Ball bearing 20-37-9	2
7582	DISTANZIALE - Spacer	2
8034	MOLLA - Spring	1
12044	BOCCOLA 16-22 - Bush 12-22	2
12049	PERNO - Pin	1
13555	PERNO CUSCINETTO - Pin of ball bearing	1
19177	MOLLA RITORNO TELAIO OSCILLANTE - Swinging frame spring	1
19206	GALOPPINO PIATTO DI TAGLIO - Cutting deck tightener	1
19217	GALOPPINO INTERNO PIATTO - Internal cutting deck tightener	1
19220	PERNO PIASTRA GALOPPINO PIATTO - Tightener plate pin	1
19266	ANTIVIBRANTE 70^ - 70^ antivibrating bush	2
19283	SUPPORTO ROCCHETTO DESTRO - Right roller support	1
19410	CINGHIA MOVIMENTO LAME LATERALE - Lateral blades belt	1
19425	SUPPORTO GALOPPINO INTERNO - Internal tightener support	1
19426	ROCCHETTO GUIDA CINGHIA - Belt-guide roller	2
19427	SUPPORTO ROCCHETTO SINISTRO - Left roller support	1
19428	SUPPORTO CUSCINETTI ORIZZONTALE - Horizontal bearings support	1
19429	SUPPORTO GALOPPINO ESTERNO- External tightener support	1
19430	PARACINGHIA - Belt protection	1
2387A	DADO AUTOBLOCCANTE ALTO M12 - Big lock nut M12	1
2408.05	ANELLO PS 8x0,5 - Ring 8x0,5	9
2385B	DADO AUTOBLOCCANTE BASSO M8 - Low lock nut M8	1
3008.2	CUSCINETTO 8-22-7 SKF - Ball bearing 8-22-7 SKF	4
T1025	VITE TE M10x25 - Screw TE M10x25	1
T1290	VITE TE M12x90 - Screw TE M12x90	1
T6020D	VITE TE M6x20 10.9 - Screw M6x20 10.9	1
T6030	VITE TE M6x30 - Screw M6x30	2

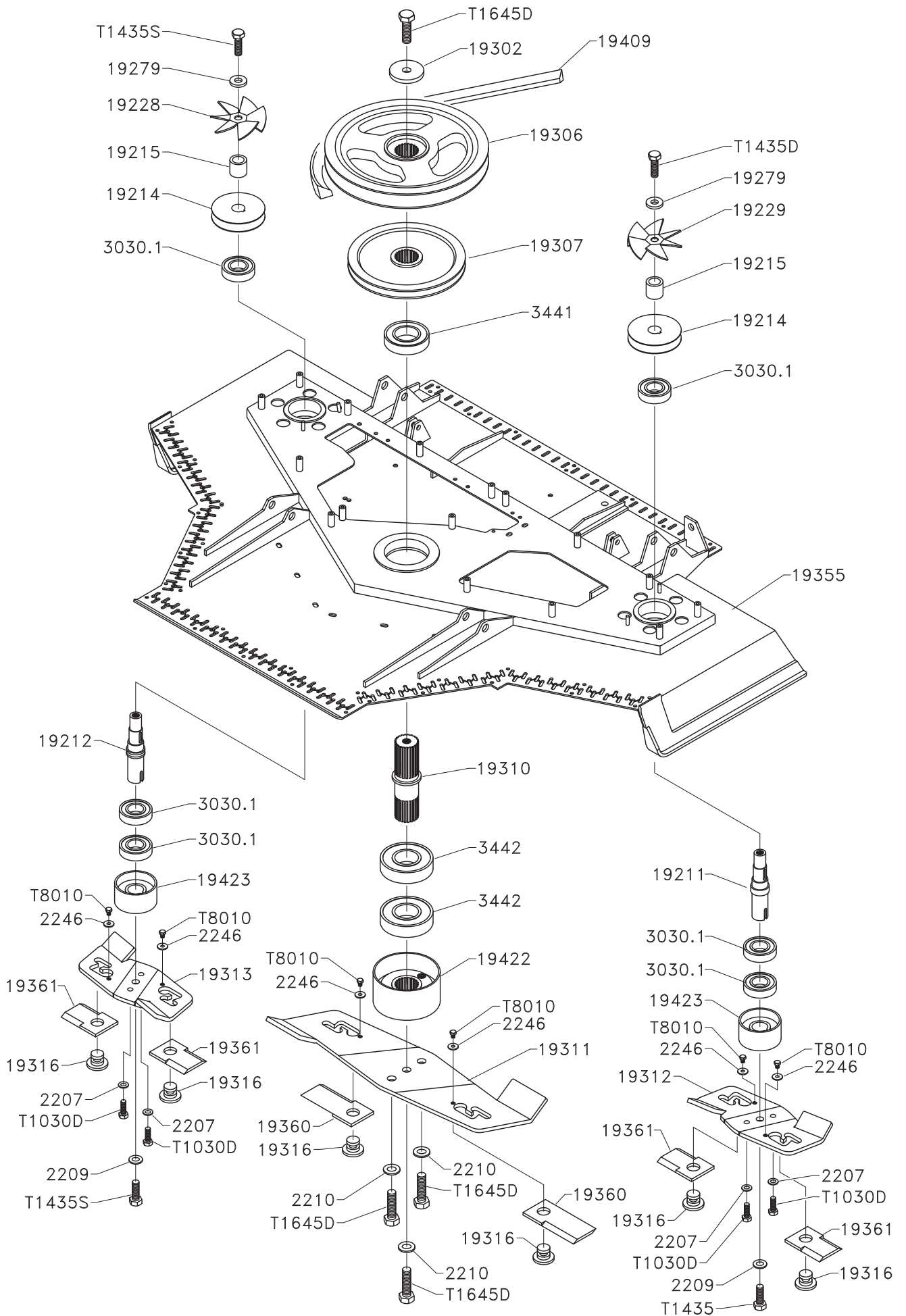


Tavola - Drawing no.
90712

Cod.	Descrizione - Description	Q.tà - Qty
2207	RONDELLA 10 - Washer 10	4
2209	RONDELLA 14 - Washer 14	2
2210	RONDELLA 16 - Washer 16	3
2246	RONDELLA 8x24x3 - Washer 8x24x3	6
3441	CUSCINETTO 45-85-19 - Ball bearing 45-85-19	1
3442	CUSCINETTO 45-100-25 - Ball bearing 45-100-25	2
19211	ALBERO SECONDARIO FILETTATURA DESTRA - Right thread secondary shaft	1
19212	ALBERO SECONDARIO FILETTATURA SINISTRA - Left thread secondary shaft	1
19214	PULEGGIA ALBERO SECONDARIO - Secondary shaft pulley	2
19215	BOCCOLA SUPPORTO VENTOLA - Fan support bush	2
19228	VENTOLA ALBERO LAME DESTRO - Fan of right blades shaft	1
19229	VENTOLA ALBERO LAME SINISTRO - Fan of left blades shaft	1
19279	RONDELLA VENTOLA - Fan washer	2
19302	RONDELLA ALBERO CENTRALE - Central shaft washer	1
19306	PULEGGIA PRINCIPALE - Main pulley	1
19307	PULEGGIA SECONDARIA - Secondary pulley	1
19310	ALBERO PRIMARIO PIATTO DI TAGLIO - Main shaft	1
19311	PIASTRA LAME PRINCIPALE - Main blades plate	1
19312	PIASTRA LAME SECONDARIE ROTAZIONE ORARIA - Clockwise secondary blades plate	1
19313	PIASTRA LAME SECONDARIE ROTAZIONE ANTIORARIA - Anticlockwise secondary blades plate	1
19316	PERNO PORTALAMA SGANCIO RAPIDO - Quick-release blade pin	6
19355	PIATTO DI TAGLIO - Cutting deck	1
19360	LAMA PRIMARIA - Main blade	2
19361	LAMA SECONDARIA - Secondary blade	4
19409	CINGHIA PRINCIPALE PIATTO DI TAGLIO - Main blades belt	1
19422	BOCCOLA SUPPORTO LAME - Blades support bush	1
19423	BOCCOLA SUPPORTO LAME SECONDARIO - Secondary blades support bush	1
3030.1	CUSCINETTO 30-62-16 SKF - Ball bearing 30-62-16 SKF	6
T1030D	VITE TE M10x30 10.9 - Screw TE M10x30 10.9	4
T1435	Vite piastra lame lato sinistro K34 Predator - Left blades plate screw	1
T1435D	VITE TE M14x35 10.9 - Screw TE M14x35 10.9	1
T1435S	Vite SINISTRA piastra lame lato destro (Colore ROSSO) K34 Predator - Right blades plate screw (red)	2
T1645D	Vite piastra lame centrale K34 Predator - Central blades plate screw	4
T8010	VITE TE M8x10 - Screw TE M8x10	6

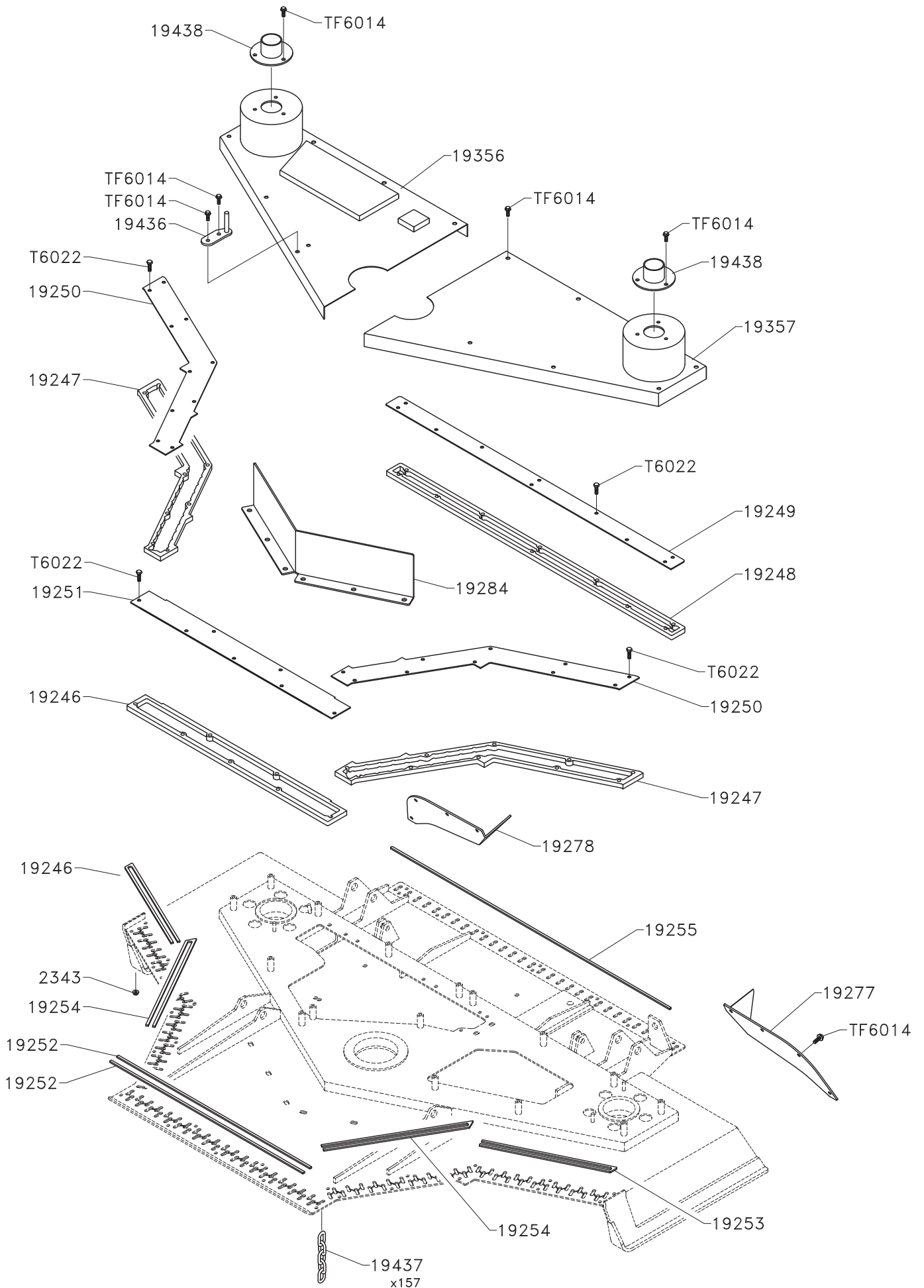


Tavola - Drawing no.**90713**

Cod.	Descrizione - Description	Q.tà - Qty
2343	DADO FLANGIATO M6 - Round nut M6	1
19246	RIALZO CATENE ANTERIORE - Chains front rise	2
19247	RIALZO CATENE LATERALE - Chains lateral rise	2
19248	RIALZO CATENE POSTERIORE - Chains rear rise	1
19249	COPERCHIO CATENE POSTERIORE - Chains rear cover	1
19250	COPERCHIO CATENE LATERALE - Chains lateral cover	2
19251	COPERCHIO CATENE ANTERIORE - Chains front cover	1
19252	ASTICELLA 1 BLOCCAGGIO CATENE - 1 Locking chains rod	2
19253	ASTICELLA 2 BLOCCAGGIO CATENE - 2 Locking chains rod	1
19254	ASTICELLA 3 BLOCCAGGIO CATENE - 3 Locking chains rod	2
19255	ASTICELLA 4 BLOCCAGGIO CATENE - 4 Locking chains rod	1
19277	COPERCHIO POSTERIORE SINISTRO - Left rear cover	1
19278	COPERCHIO POSTERIORE DESTRO - Right rear cover	1
19284	PIASTRA PROTEZIONE PULEGGIA - Pulley safety protection	1
19356	COPERCHIO DESTRO - Right cover	1
19357	COPERCHIO SINISTRO - Left cover	1
19436	PARACINGHIA PIATTO DI TAGLIO - Belt cover of cutting deck	1
19437	CATENA DI PROTEZIONE - Safety chain	157
19438	MANICOTTO AGGANCIAMENTO TUBO DI VENTILAZIONE - Ventilation hose coupling sleeve	2
T6022	VITE TE M6x22 - Screw TE M6x22	37
TF6014	VITE TE M6x14 8.8 FLANGIATA - Screw M6x14	20

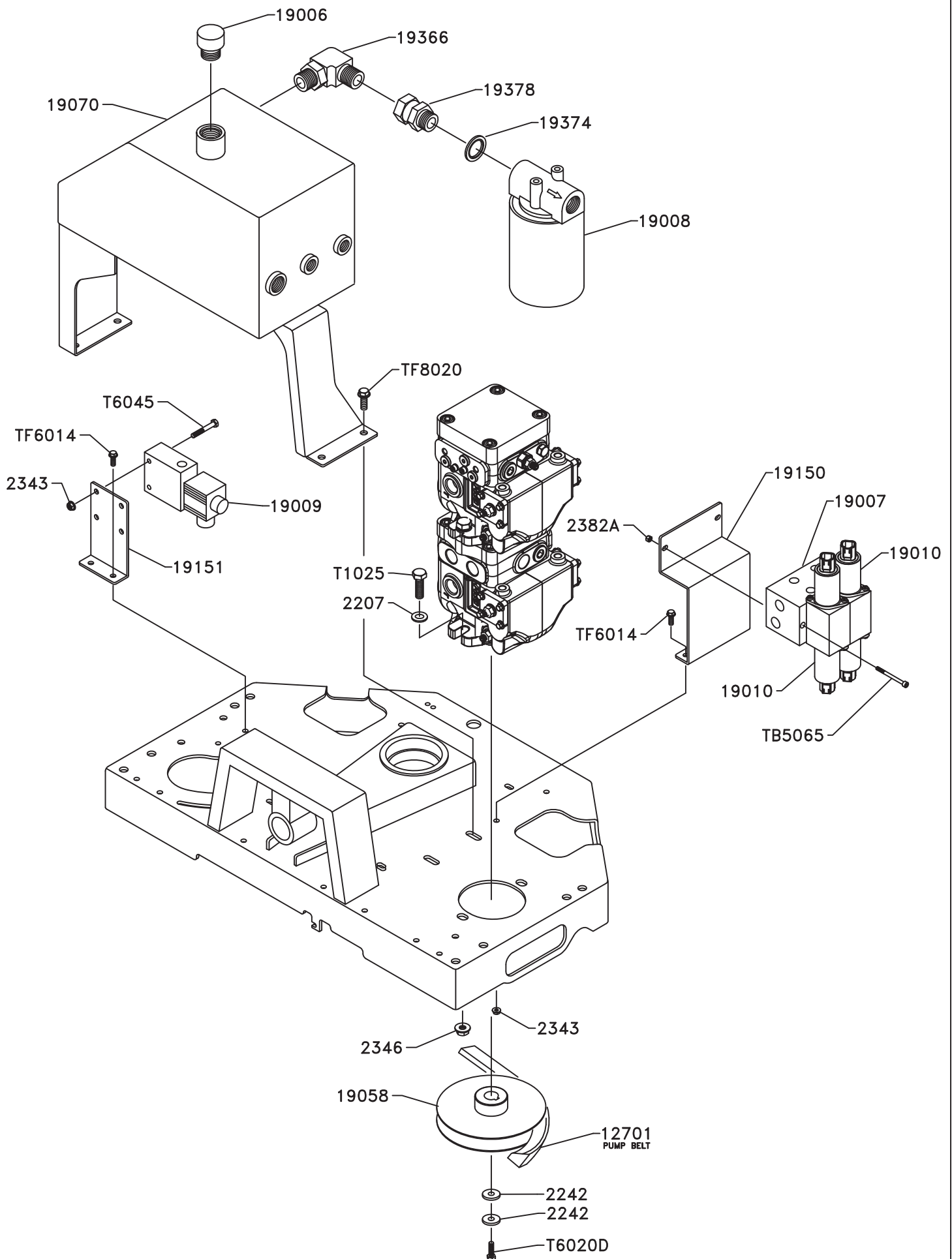


Tavola - Drawing no.**90714**

Cod.	Descrizione - Description	Q.tà - Qty
2207	RONDELLA 10 - Washer 10	2
2242	RONDELLA 6x24x3 - Washer 6x24x3	2
2343	DADO FLANGIATO M6 - Round nut M6	3
2346	DADO FLANGIATO M10 - Round nut M10	2
12701	CINGHIA POMPA - Pump belt	1
19006	TAPPO PRESSURIZZATO - Pressurized cap	1
19007	BLOCCO LUCE 4 POSTAZIONI - 4 places light block	1
19008	FILTRO OLIO - Oil filter	1
19009	ELETTROVALVOLA 3 VIE - 3-ways electrovalve	1
19010	VALVOLA PROPORZIONALE - Proportional valve	2
19058	PULEGGIA MOTORE IDRAULICO - Hydraulic engine pulley	1
19070	SERBATOIO OLIO - Oil tank	1
19150	SUPPORTO SOLENOIDI COMANDO MOTORI IDRAULICI - Support of hydraulic engines command solenoids	1
19151	SUPPORTO VALVOLA FRENI NEGATIVI - Support of negative brakes valve	1
19366	ADATTATORE STAMPATO 90° - 90° pressed adapter	1
19374	RONDELLA BONDED 3/4 - 3/4 bonded washer	1
19378	ADATTATORE MASCHIO 3/4 - 3/4 male adapter	1
2382A	DADO AUTOBLOCCANTE ALTO M5 - Big lock nut M5	2
T1025	VITE TE M10x25 - Screw TE M10x25	2
T6020D	VITE TE M6x20 10.9 - Screw M6x20 10.9	1
T6045	VITE TE M6x45 - Screw M6x45	2
TB5065	VITE TESTA BOMBATA M5x65 - Screw M5x65	2
TF6014	VITE TE M6x14 8.8 FLANGIATA - Screw M6x14	4
TF8020	VITE FLANGIATA M8x20 - Screw TE M8x20	2

Tavola - Drawing no.**90715**

Cod.	Descrizione - Description	Q.tà - Qty
19390	TUBO SPURGO OLIO MOTORE - Oil bleeder pipe	1
19318	TUBO POSTERIORE MOTORE DESTRO - Rear right engine pipe	1
19319	TUBO ANTERIORE MOTORE SINISTRO - Front left engine pipe	1
19320	TUBO ANTERIORE MOTORE DESTRO - Front right engine pipe	1
19321	TUBO POSTERIORE MOTORE SINISTRO - Rear left engine pipe	1
19364	BULLONE FORATO 1/2 - 1/2 holed nut	4
19365	RACCORDO MM 1/2 - 1/2 hydraulic fitting	8
19373	RONDELLA BONDED 1/2 - 1/2 bonded washer	14
19374	RONDELLA BONDED 3/4 - 3/4 bonded washer	3
19381	RACCORDO MM 3/4-1/2 - 3/4-1/2 hydraulic fitting	2
19386	RACCORDO MM 3/4 - 3/4 hydraulic fitting	1
19391	TUBO MANDATA RADIATORE - Radiator feed pipe	1
19392	TUBO RITORNO RADIATORE- Radiator return pipe	1

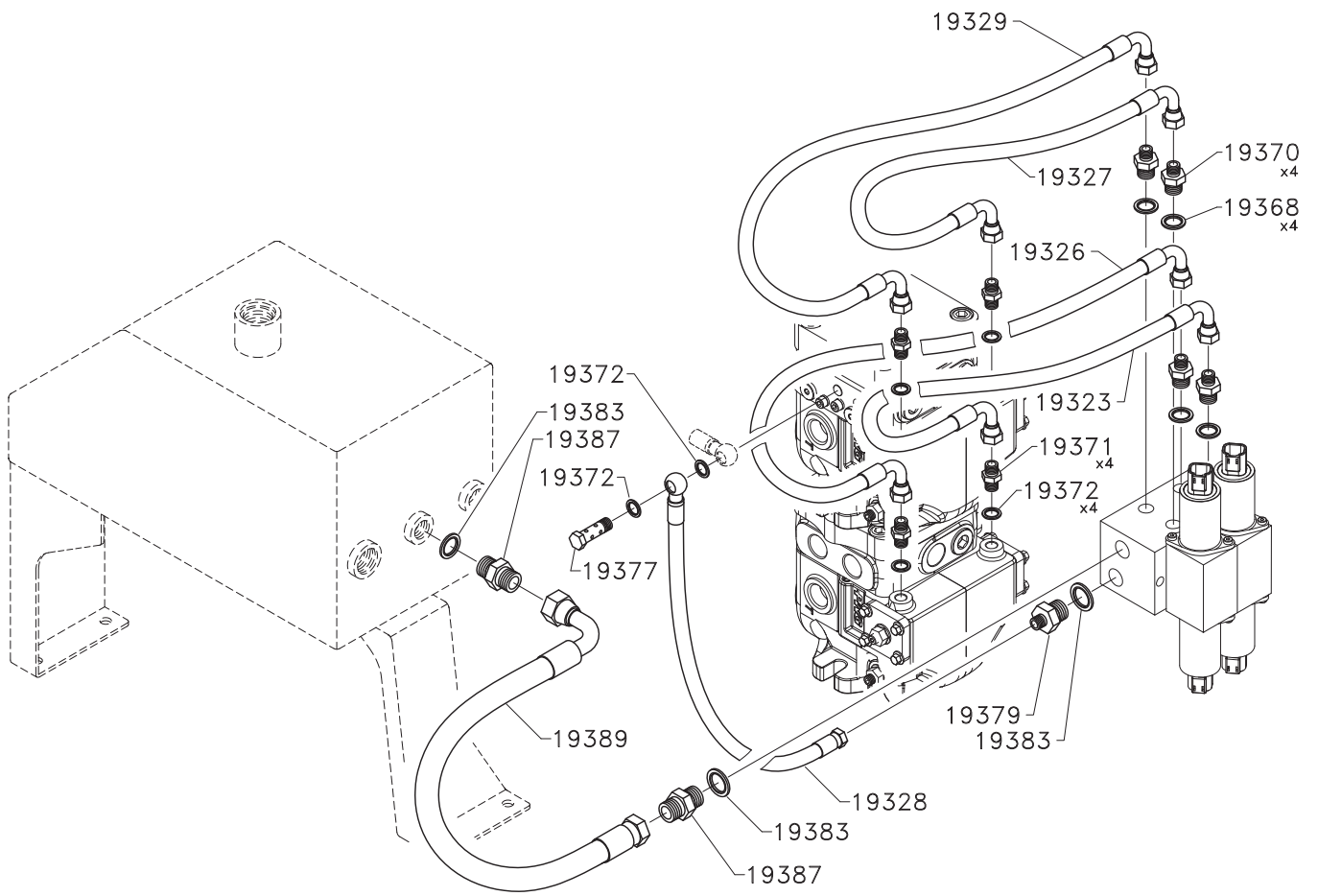


Tavola - Drawing no.**90716**

Cod.	Descrizione - Description	Q.tà - Qty
19323	TUBO VALVOLE PROPORZIONALI 3 - 3 Proportional valves pipe	1
19326	TUBO VALVOLE PROPORZIONALI 4 - 4 Proportional valves pipe	1
19327	TUBO VALVOLE PROPORZIONALI 1 - 1 Proportional valves pipe	1
19328	TUBO MANDATA VALVOLE PROPORZIONALI - Proportional valves feed pipe	1
19329	TUBO VALVOLE PROPORZIONALI 2 - 2 Proportional valves pipe	1
19368	RONDELLA BONDED 1/4 - 1/4 bonded washer	4
19370	RACCORDO MM 1/4-1/8 - 1/4-1/8 hydraulic fitting	4
19371	RACCORDO MM 1/8 - 1/8 hydraulic fitting	4
19372	RONDELLA BONDED 1/8 - 1/8 bonded washer	6
19377	BULLONE FORATO DOPPIO 1/8 - 1/8 Double holed nut	1
19379	RACCORDO MM 3/8-1/8 - 3/8-1/8 hydraulic fitting	1
19383	RONDELLA BONDED 3/8 - 3/8 bonded washer	3
19387	RACCORDO MM 3/8 - 3/8 hydraulic fitting	2
19389	TUBO RITORNO VALVOLE PROPORZIONALI - Proportional valves return pipe	1

Tavola - Drawing no.**90717**

Cod.	Descrizione - Description	Q.tà - Qty
19322	TUBO MANDATA VALVOLA FRENI - Brake valve feed pipe	1
19324	TUBO COLLEGAMENTO MOTORI IDRAULICI - Hydraulic engines linking pipe	1
19325	TUBO FRENO DESTRO - Right brake pipe	1
19330	TUBO RITORNO VALVOLA FRENI - Brake valve return pipe	1
19331	TUBO FRENO SINISTRO - Left brake pipe	1
19368	RONDELLA BONDED 1/4 - 1/4 bonded washer	2
19369	BULLONE FORATO 1/8 - 1/8 holed nut	6
19371	RACCORDO MM 1/8 - 1/8 hydraulic fitting	1
19372	RONDELLA BONDED 1/8 - 1/8 bonded washer	22
19377	BULLONE FORATO DOPPIO - Double holed nut	4
19380	RIDUZIONE 3/8-1/2 - 3/8-1/2 adapter	4
19381	RACCORDO 3/4-1/2 - 3/4-1/2 connector	2
19383	RONDELLA BONDED 3/8 - 3/8 bonded washer	4
19417	TUBO PER NIPLES CALIBRATO - Nipples calibrated pipe	1
19452	MAGLIA DI GIUNZIONE CATENA - Chain junction link	2

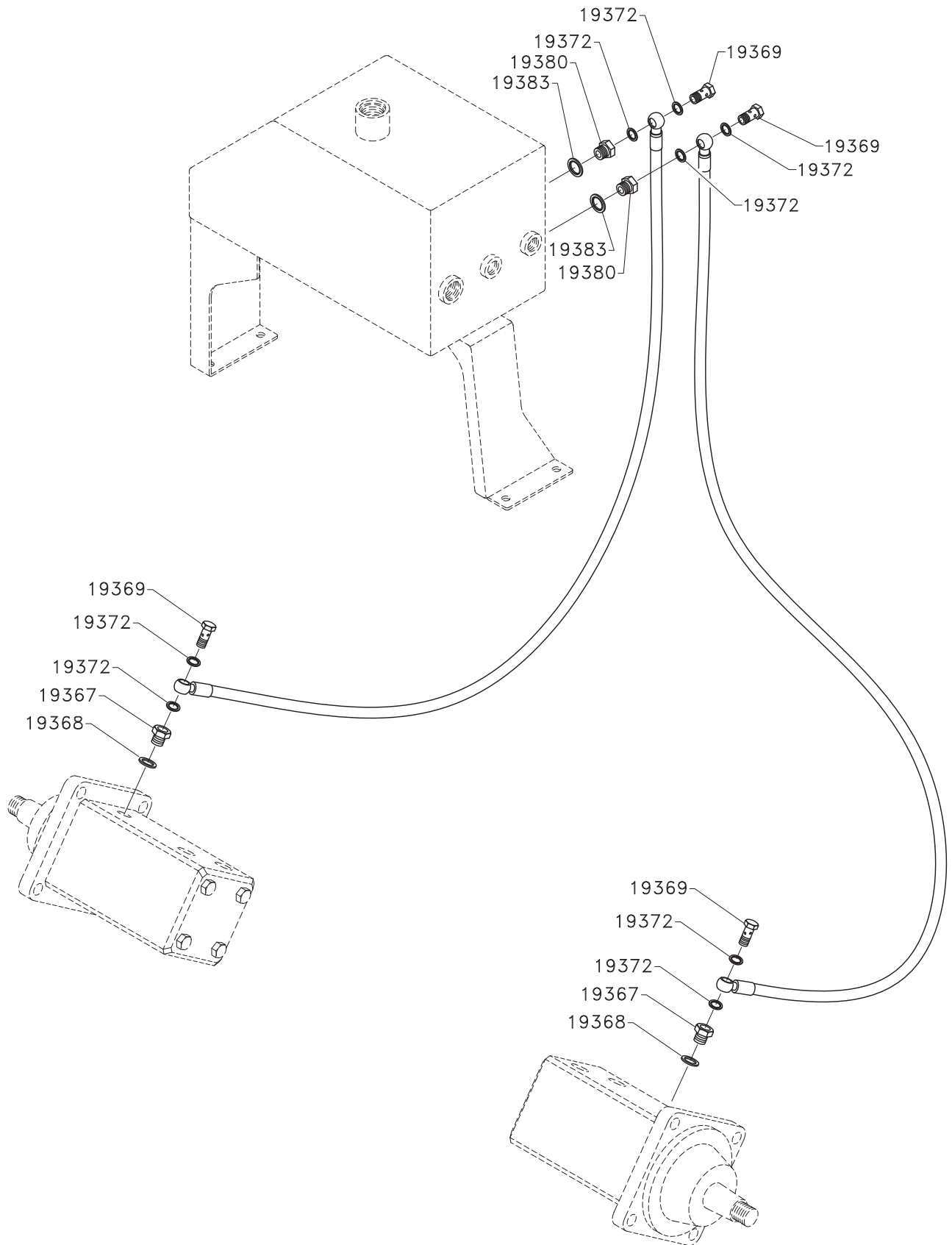


Tavola - Drawing no.**90718**

Cod.	Descrizione - Description	Q.tà - Qty
19367	RIDUZIONE 1/4-1/8 - 1/4-1/8 adapter	2
19368	RONDELLA BONDED 1/4 - 1/4 bonded washer	2
19369	BULLONE FORATO 1/8 - 1/8 holed nut	4
19372	RONDELLA BONDED 1/8 - 1/8 bonded washer	8
19380	RIDUZIONE 3/8-1/8 - 3/8-1/8 adapter	2
19383	RONDELLA BONDED 3/8 - 3/8 bonded washer	2

Cod. 19473 Kit adesivi - Decals kit

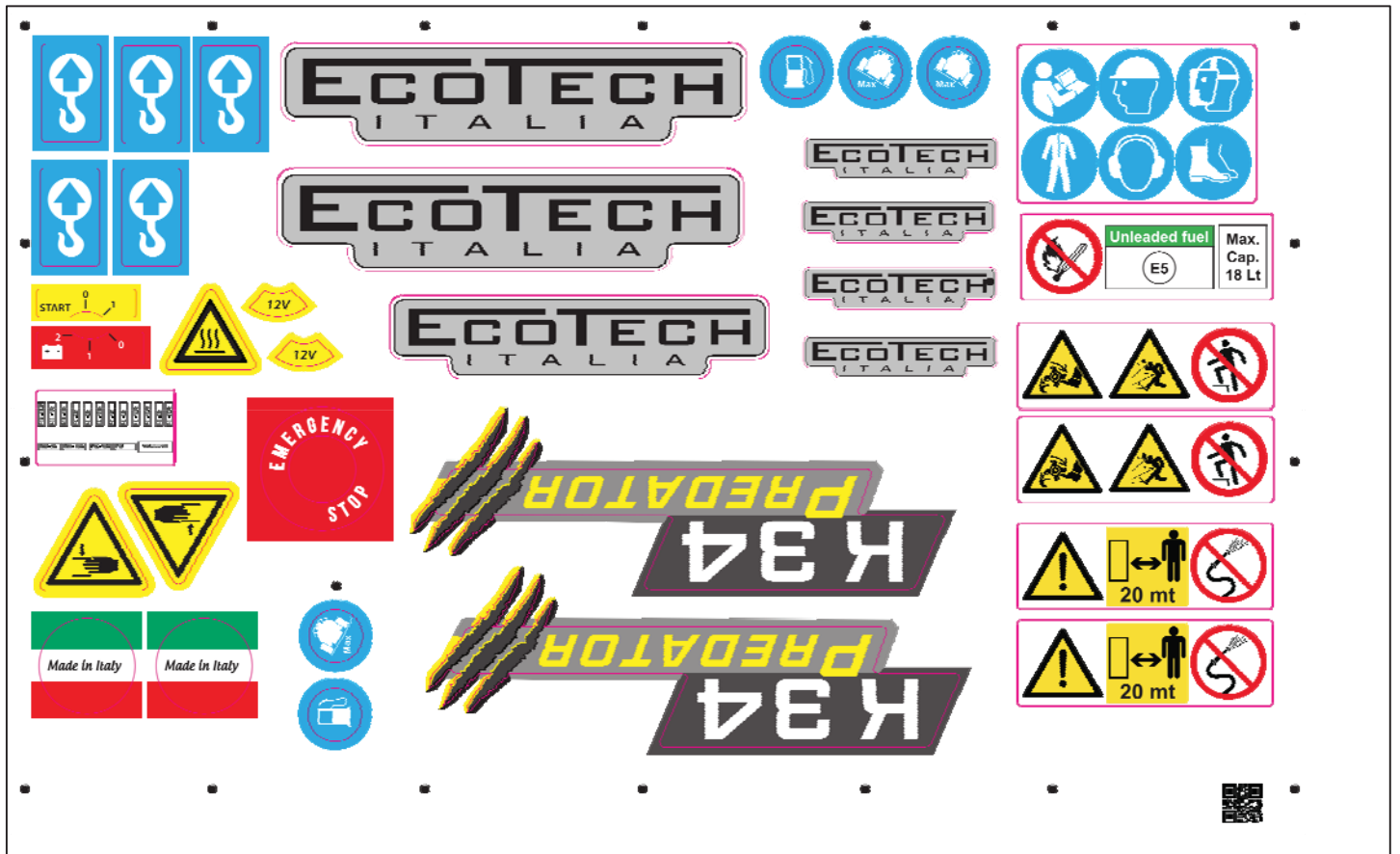
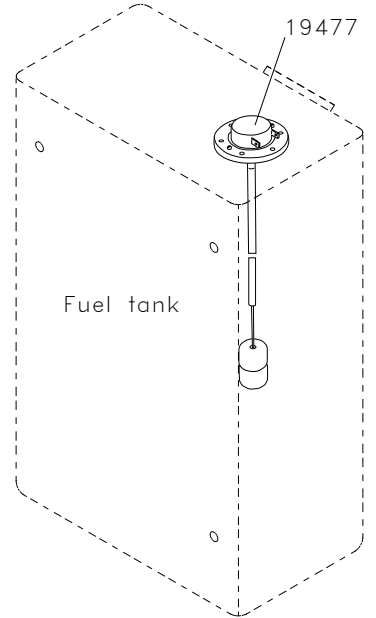
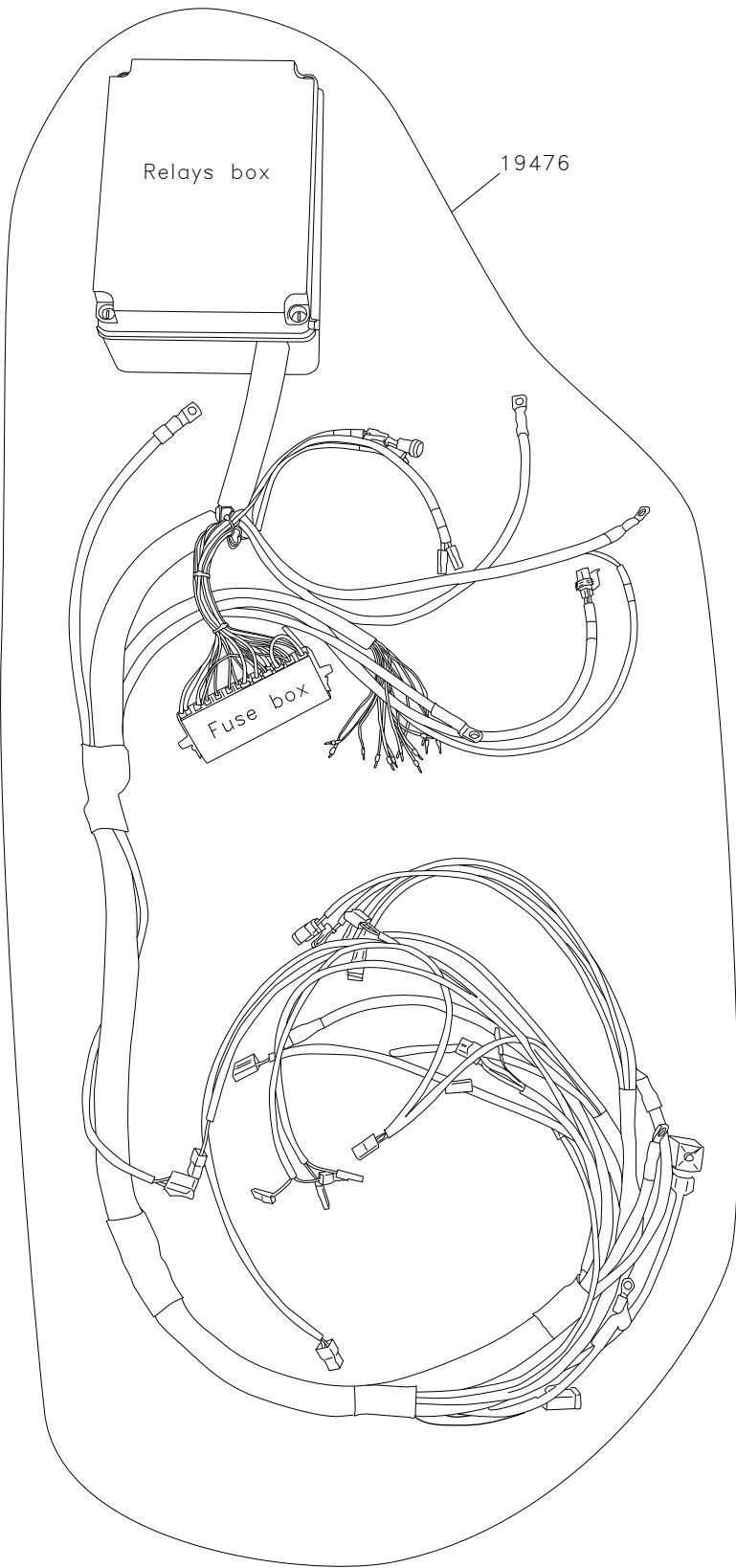
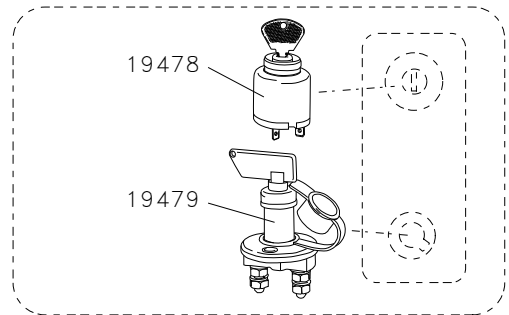


Tavola - Drawing no.**90719**

Cod.	Descrizione - Description	Q.tà - Qty
19473	KIT ADESIVI - Decals kit	1



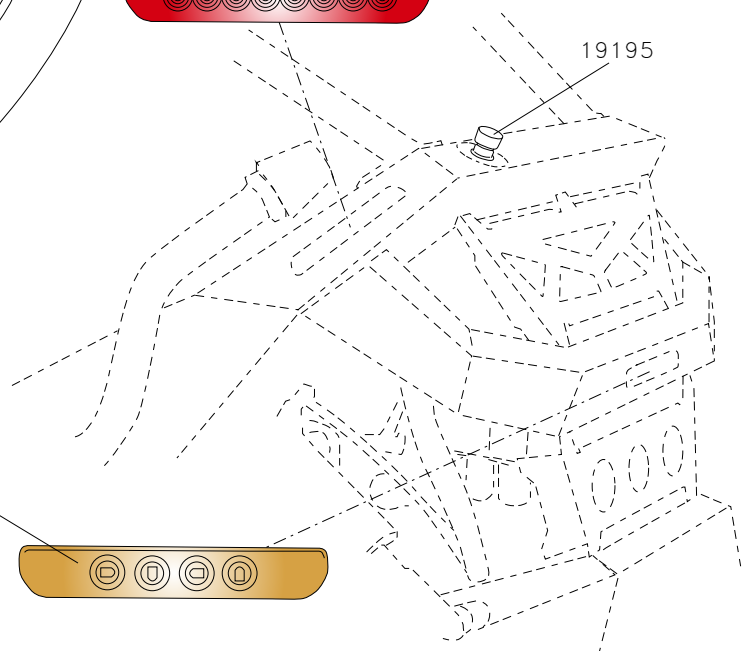
Control panel



19480
x2



19195



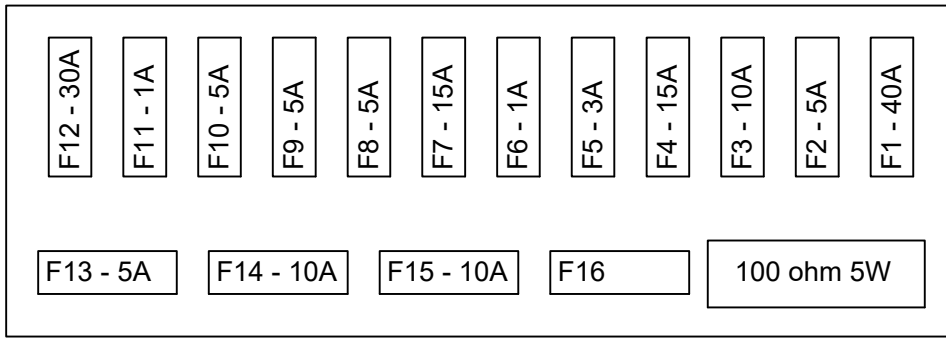
19481



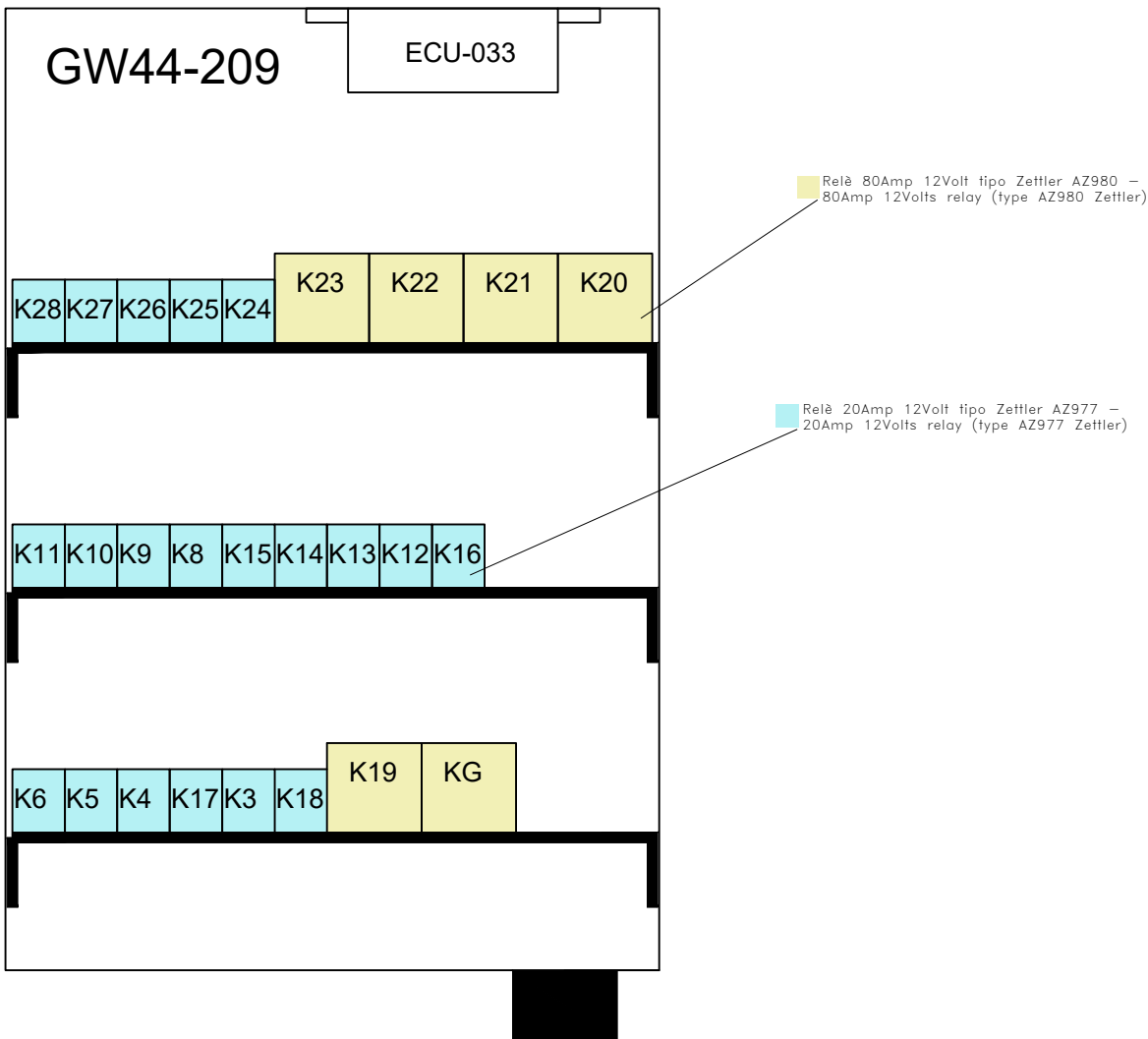
Tavola - Drawing no.**90720**

Cod.	Descrizione - Description	Q.tà - Qty
19476	IMPIANTO ELETTRICO COMPLETO - Complete electrical system	1
19477	SENSORE LIVELLO BENZINA - Fuel level sensor	1
19478	BLOCCO CHIAVE - Key block	1
19479	STACCABATTERIA - Battery disconnect switch	1
19480	FANALE STOP - Red STOP light	2
19481	SPIA LIVELLO BENZINA - Orange FUEL LEVEL light	1
19195	PULSANTE STOP EMERGENZA - Emergency stop	1

BOX FUSIBILI - VISTA FRONTALE / Fuse box - Front view



RELAY BOX / CENTRALINA - VISTA FRONTALE / Relay box - Front view



19475

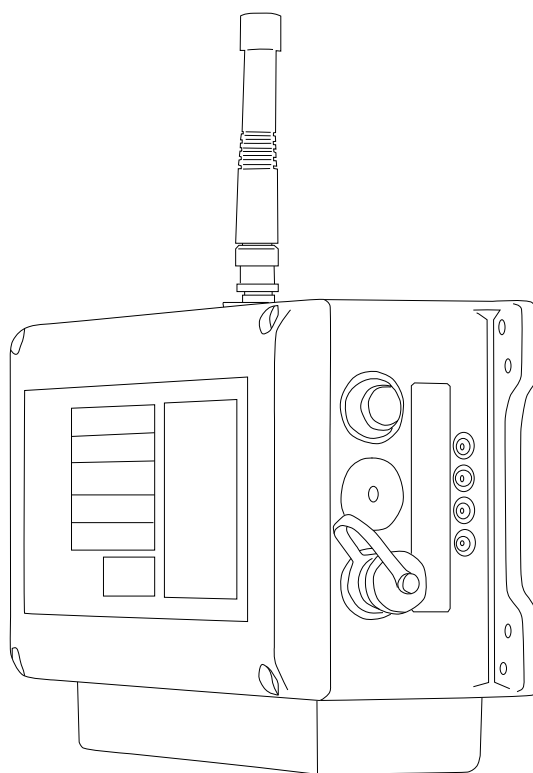
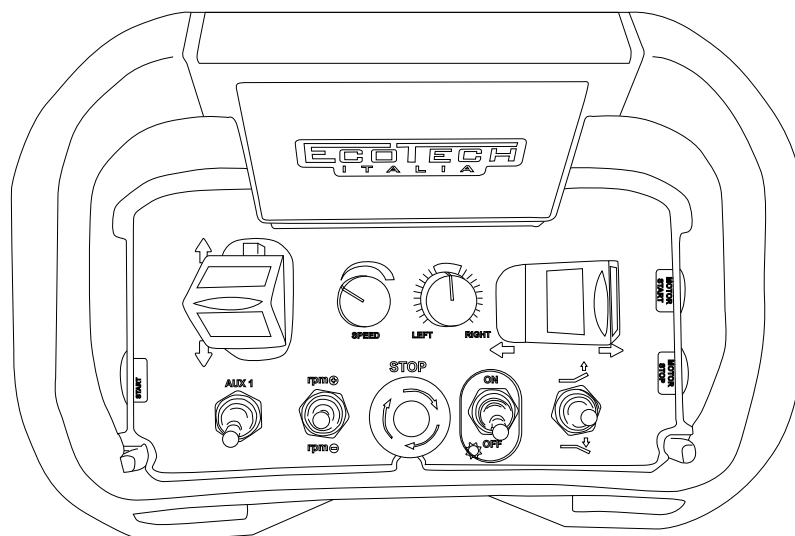


Tavola - Drawing no.**90722**

Cod.	Descrizione - Description	Q.tà - Qty
19475	RADIOCOMANDO E RICEVENTE - Radio remote control and receiver	1