

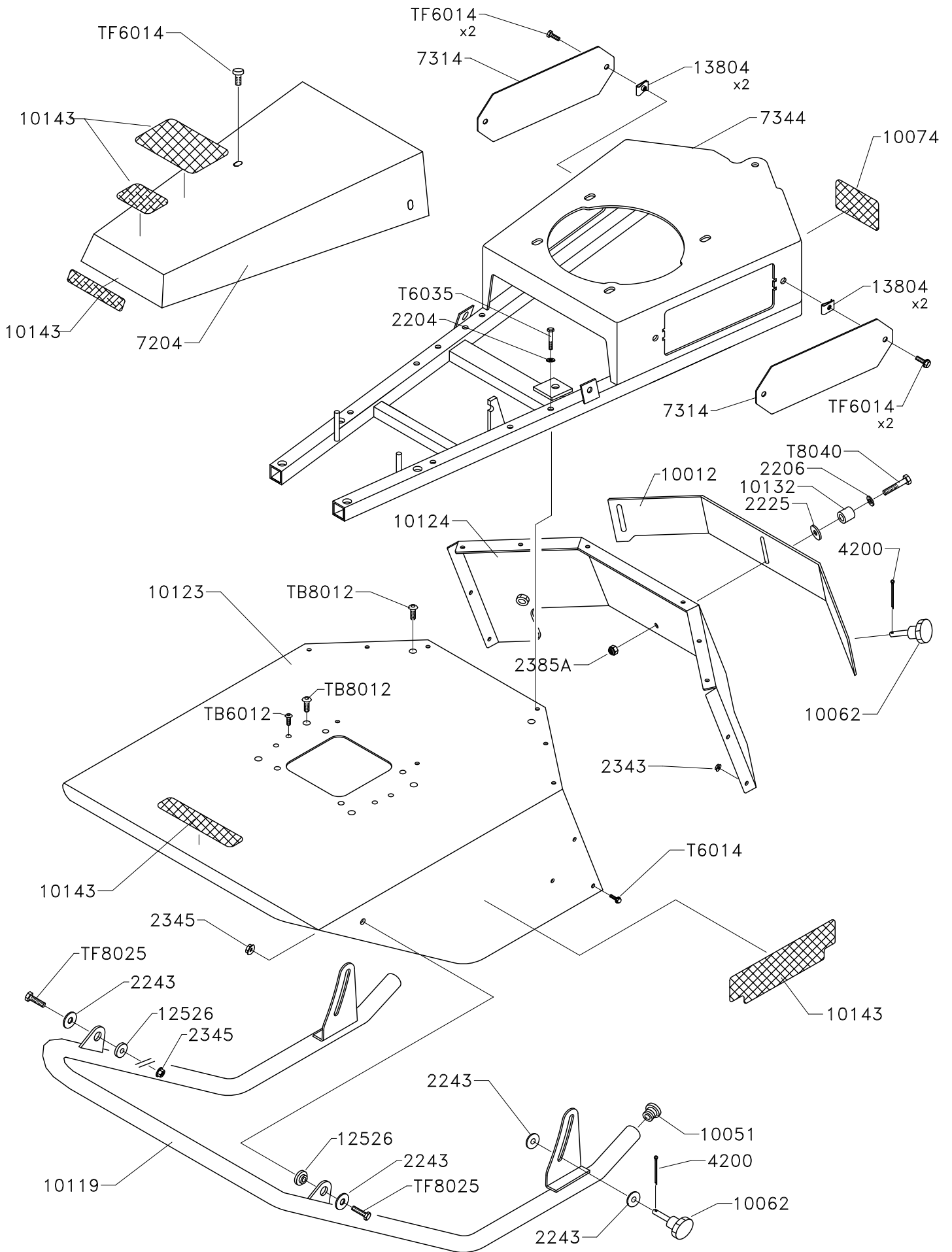
# CATALOGO RICAMBI PARTS CATALOGUE

## ***TRT 60 Pro***

DISBOSCATORE TRINCIATUTTO CON MANUBRIO ORIENTABILE A 3 MARCE –  
DRIVE FORESTRY MOWER WITH SWING HANDLEBAR AND 3 GEARS

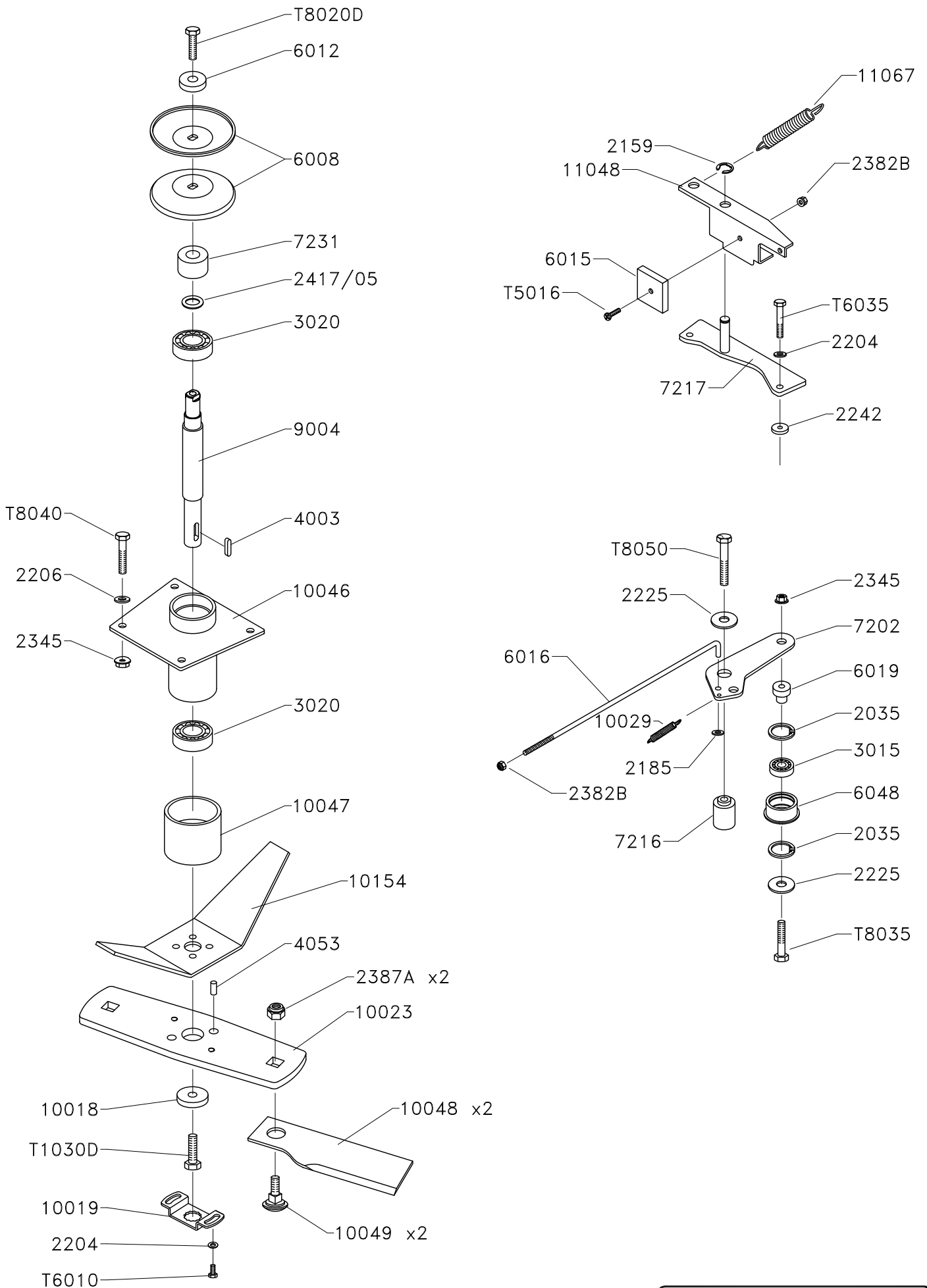
**MODELLO – MODEL**  
**057**





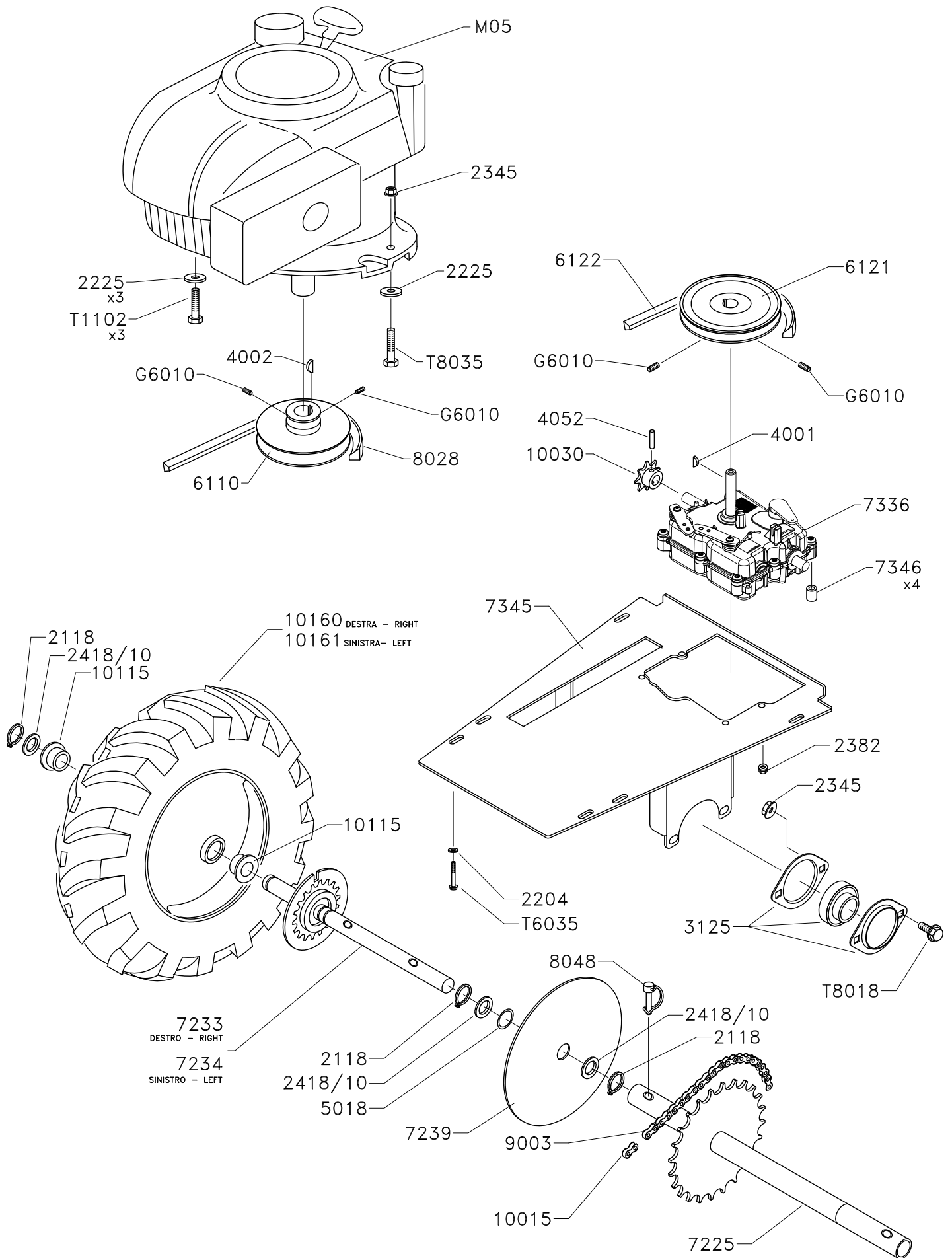
**Tavola n. - Drawing no.****60300**

<b>Cod.</b>	<b>Descrizione - Description</b>	<b>Q.tà - Q.ty</b>
2204	RONDELLA 6 - Washer 6	1
2206	RONDELLA 8 - Washer 8	1
2225	RONDELLA 8x24 - Washer 8x24	1
2243	RONDELLA 8x36x2.5 - Washer 8x36x2.5	4
2343	DADO M6 FLANGIATO - Round nut M6	1
2345	DADO M8 FLANGIATO - Round nut M8	2
4200	COPIGLIA - Pin	2
7204	COFANO - Cover	1
7314	PIASTRA CHIUSURA TELAIO LATERALE - Frame closing plate	2
7344	TELAIO TRT 60 Pro - Frame	1
10012	PIASTRA SCORREVOLE - Sliding plate	1
10051	TAPPO 25 - Stopper	1
10062	POMELLO - Knob	2
10074	TARGA CE - CE mark	1
10119	SLITTA - Sleeve	1
10123	PIATTO DI TAGLIO - Cutting plate	1
10124	COPERCHIO PIATTO - Cover plate cut	1
10132	BOCCOLA IN GOMMA - Rubber bush	1
10143	KIT ADESIVI - Labels kit	1
12526	PERNO ROTAZIONE - Roller pin	2
13804	FORCELLA M6 - M6 spring clip	4
2385A	DADO AUTOBLOCCANTE ALTO M8 - Big lock nut M8	1
T6014	VITE TE M6x14 - Screw TE M6x14	1
T6035	VITE TE M6x35 - Screw TE M6x35	1
T8040	VITE TE M8x40 - Screw M8x40	1
TB6012	VITE TESTA BOMBATA M6x12 - Screw M6x12	1
TB8012	VITE TESTA BOMBATA M8x12 - Screw M8x12	2
TF6014	VITE TE M6x14 8.8 FLANGIATA - Screw M6x14	5
TF8025	VITE FLANGIATA M8x25 - Screw TE M8x25	2



**Tavola n. - Drawing no.****60301**

<b>Cod.</b>	<b>Descrizione - Description</b>	<b>Q.tà - Q.ty</b>
2035	SEEGER PER FORI 35 - Hole ring 35	2
2159	ANELLO BRENZING 8 - Ring brenzing 8	1
2185	ANELLO DI BLOCCAGGIO - Lock ring	1
2204	RONDELLA 6 - Washer 6	2
2206	RONDELLA 8 - Washer 8	1
2225	RONDELLA 8x24 - Washer 8x24	2
2242	RONDELLA 6x24x3 - Washer 6x24x3	1
2345	DADO M8 FLANGIATO - Round nut M8	2
3015	CUSCINETTO 15-35-11 - Ball bearing 15-35-11	1
3020	CUSCINETTO 20-47-14 - Ball bearing 20-47-14	2
4003	CHIAVETTA 6x20 - Key 6x20	1
4053	SPINA - Pin	1
6008	SEMIPULEGGIA STAMPATA - Stamp pulley	1
6012	RONDELLA - Washer	1
6015	FERODO - Brake	1
6016	TIRANTE SBLOCCAGGIO FRENO - Unlocking brake	1
6019	PERNO CUSCINETTO GALOPPINO - Ball bearing pin	1
6048	GALOPPINO - Roller	1
7202	PIASTRA GALOPPINO LAMA - Plate roller	1
7216	PERNO ROTAZIONE - Round pin	1
7217	SUPPORTO FRENO PULEGGIA - Support brake pulley	1
7231	DISTANZIALE- Spacer	1
9004	ALBERO - Shaft	1
10018	RONDELLA - Washer	1
10019	SICUREZZA VITE LAMA - Safety screw blade	1
10023	PIASTRA SUPPORTO LAME - Plate support blades	1
10029	MOLLA - Spring	1
10046	MOZZO - Support	1
10047	SUPPORTO LAME - Support blades	1
10048	LAMA FLOTTANTE - Floating blades	2
10049	PERNO LAMA - Pin of blades	2
10154	DEFLETTORE - Deflector	1
11048	SUPPORTO FRENO - Support brake	1
11067	MOLLA - Spring	1
2382B	DADO AUTOBLOCCANTE BASSO M5 - Small lock nut M5	2
2387A	DADO AUTOBLOCCANTE ALTO M12 - Big lock nut M12	2
2417/05	ANELLO PS 17x0.5 - Ring 17x0.5	1
T1030D	VITE TE M10x30 10.9 - Screw TE M10x30 10.9	1
T5016	VITE TE M5x16 - Screw TE M5x16	1
T6010	VITE TE M6x10 - Screw TE M6x10	1
T6035	VITE TE M6x35 - Screw TE M6x35	1
T8020D	VITE TE M8x20 10.9 - Screw TE M8x20 10.9	1
T8035	VITE TE M8x35 8.8 - Screw M8x35	1
T8040	VITE TE M8x40 - Screw M8x40	1
T8050	VITE TE M8x50 8.8 - Screw M8x50	1



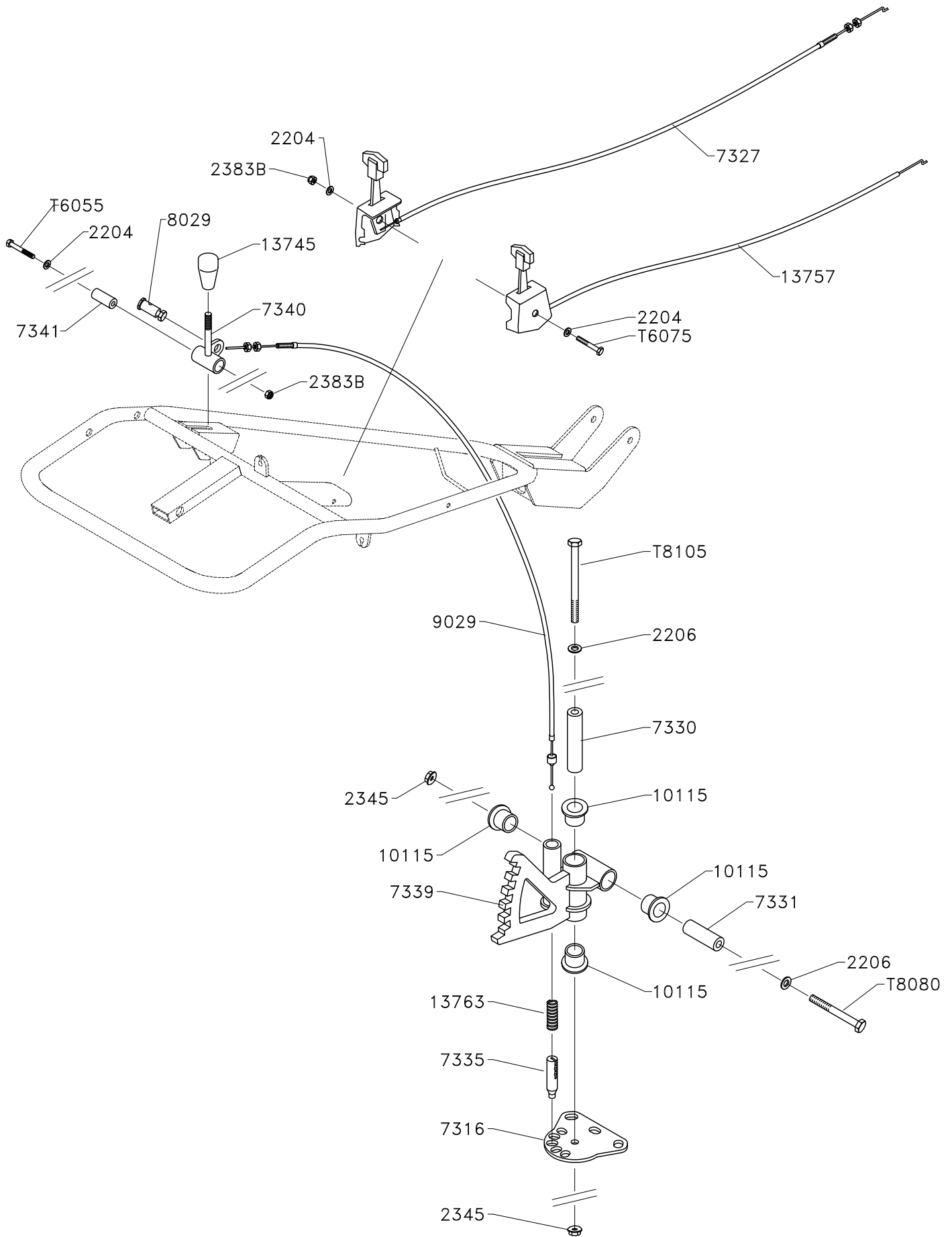
**Tavola n. - Drawing no.****60302**

<b>Cod.</b>	<b>Descrizione - Description</b>	<b>Q.tà - Q.ty</b>
2118	SEEGER PER ALBERI 18 - Shaft ring 18	3
2204	RONDELLA 6 - Washer 6	1
2225	RONDELLA 8x24 - Washer 8x24	4
2345	DADO M8 FLANGIATO - Round nut M8	2
2382	DADO AUTOBLOCCANTE M5 - Lock nut M5	1
3125	CUSCINETTO FLANGIATO 25 - Ball bearing with support 25	1
4001	CHIAVETTA RIDUTTORE- Gear box chain	1
4002	CHIAVETTA - Chain	1
4052	SPINA SPIROL 5x18 - Pin 5x18	1
5018	ANELLO IN GOMMA - Rubber ring	1
6110	PULEGGIA MOTORE - Pulley engine	1
6121	PULEGGIA RIDUTTORE - Pulley gear box	1
6122	CINGHIA RIDUTTORE - Belt gear box	1
7225	ASSALE - Axle	1
7233	ASSALE DESTRO - Right axle	1
7234	ASSALE SINISTRO - Left axle	1
7239	COPERCHI RUOTA - Cover of wheel	1
7336	CAMBIO 3 MARCE TRT 60 PRO - 3 speed gearbox	1
7345	SUPPORTO RIDUTTORE COMPLETO - Gearbox support	1
7346	DISTANZIALE RIDUTTORE - Gearbox spacer	4
8028	CINGHIA - Belt	1
8048	SPINOTTO ASSALE - Axle pin	1
9003	CATENA - Chain	1
10015	MAGLIA DI CONGIUNZIONE - Rapid chain	1
10030	PIGNONE - Pinion	1
10115	BOCCOLA 18-22 - Bush 18-22	2
10160	RUOTA DESTRA - Right wheel	1
10161	RUOTA SINISTRA - Left wheel	1
2418/10	ANELLO PS18x1 - Ring 18x1	3
G6010	GRANO M6x10 - Screw M6x10	4
M05	MOTORE HONDA GXV 160 - Engine HONDA GXV 160	1
T1102	VITE TESTA ESAGONALE UNF 8.8 5/16 x 3/4 - Screw UNF 5/16 x 3/4	3
T6035	VITE TE M6x35 - Screw TE M6x35	1
T8018	VITE TE M8x35 8.8 - Screw M8x35	1
T8035	VITE TE M8x35 8.8 - Screw M8x35	1



**Tavola - Drawing no.****60303**

<b>Cod.</b>	<b>Descrizione - Description</b>	<b>Q.tà - Qty</b>
6045	MOLLA - Spring	1
6055	BUSSOLA - Bush	2
7335	PERNO BLOCCAGGIO TRT 60 PRO - Locking pin	1
7342	MANUBRIO TRT 60 PRO - Handlebar	1
7343	SUPPORTO PERNO REGOLAZIONE ALTEZZA MANUBRIO - Handlebar height adjustm	1
7478	CAVO SBLOCCAGGIO COMPLETO - Cable of swing -	1
7491	LEVA INNESTO FRESA - Lever of cutter -	1
7493	LEVA SBLOCCAGGIO OSCILLAZIONE - Lever of swing -	1
7496	TAPPO 30x15 - Cap 30X15 -	1
7552	BOCCOLA ESTERNA - External bush	4
7553	BOCCOLA INTERNA - Internal Bush	2
7700	CAVO INNESTO FRESA COMPLETO - Cable of cutter	1
7701	CAVO INNESTO AVANZAMENTO COMPLETO - Cable of advance	1
7743	LEVA INNESTO AVANZAMENTO - Lever of advance	1
8029	MORSETTO - Clamp -	1
13763	MOLLA PERNO MOZZO RUOTA - Pin spring of wheel support	1
2383K	DADO AUTOBLOCCANTE KONELOK M6 - Small lock nut M6	3
TB6020	VITE TE M6x20 8.8 - Screw M6x20	3



**Tavola - Drawing no.****60304**

<b>Cod.</b>	<b>Descrizione - Description</b>	<b>Q.tà - Qty</b>
2204	RONDELLA 6 - Washer 6	3
2206	RONDELLA 8 - Washer 8	2
2345	DADO M8 FLANGIATO - Round nut M8	2
7316	PIASTRA DI POSIZIONE MANUBRIO - Handlebar position plate	1
7327	MANETTINO CAMBIO TRT 60 PRO - Gearbox cable	1
7330	PERNO ALTEZZA MANUBRIO - Handlebar height adjustment pin	1
7331	PERNO OSCILLAZIONE LATERALE - Lateral swing adjustment pin	1
7339	CREMAGLIERA MANUBRIO - Rack	1
7340	LEVA COMANDO OSCILLAZIONE LATERALE - Lateral swing adjustment lever	1
7341	PERNO ROTAZIONE LEVA - Rotation lever pin	1
8029	MORSETTO - Clamp -	1
T8080	VITE TE M8x80 (Honda) - Screw TE M8x80 (Honda)	1
9029	CAVO INNESTO LAME E AVANZAMENTO TRT 60 Pro - Blades and advance cable	1
10115	BOCCOLA 18-22 - Bush 18-22	4
13745	GALLETTO ASTA COMANDO MOTORI - Knob of motor control bar	1
13757	MANETTINO ACCELERATORE HONDA GXV340 - Honda GXV340 fuel knob	1
13763	MOLLA PERNO MOZZO RUOTA - Pin spring of wheel support	1
2383B	DADO AUTOBLOCCANTE BASSO M6 - Low lock nut M6	2
T6055	VITE TE M6x55 - Screw TE M6x55	1
T6075	VITE TE M6x75 - Screw TE M6x75	1
T8105	VITE TE M8x105 8.8 - Screw M8x105	1