

CATALOGO RICAMBI

PARTS CATALOGUE

Applicazione TRT MODELLO - MODEL 201
DECESPUGLIATORE TRINCIATUTTO PER ML - *BRUSH CUTTER FORESTRY MOWER FOR ML*

Applicazione TRL MODELLO - MODEL 203
RASAERBA A SCARICO LATERALE PER ML - *LATERAL DISCHARGE LAWN MOWER FOR ML*

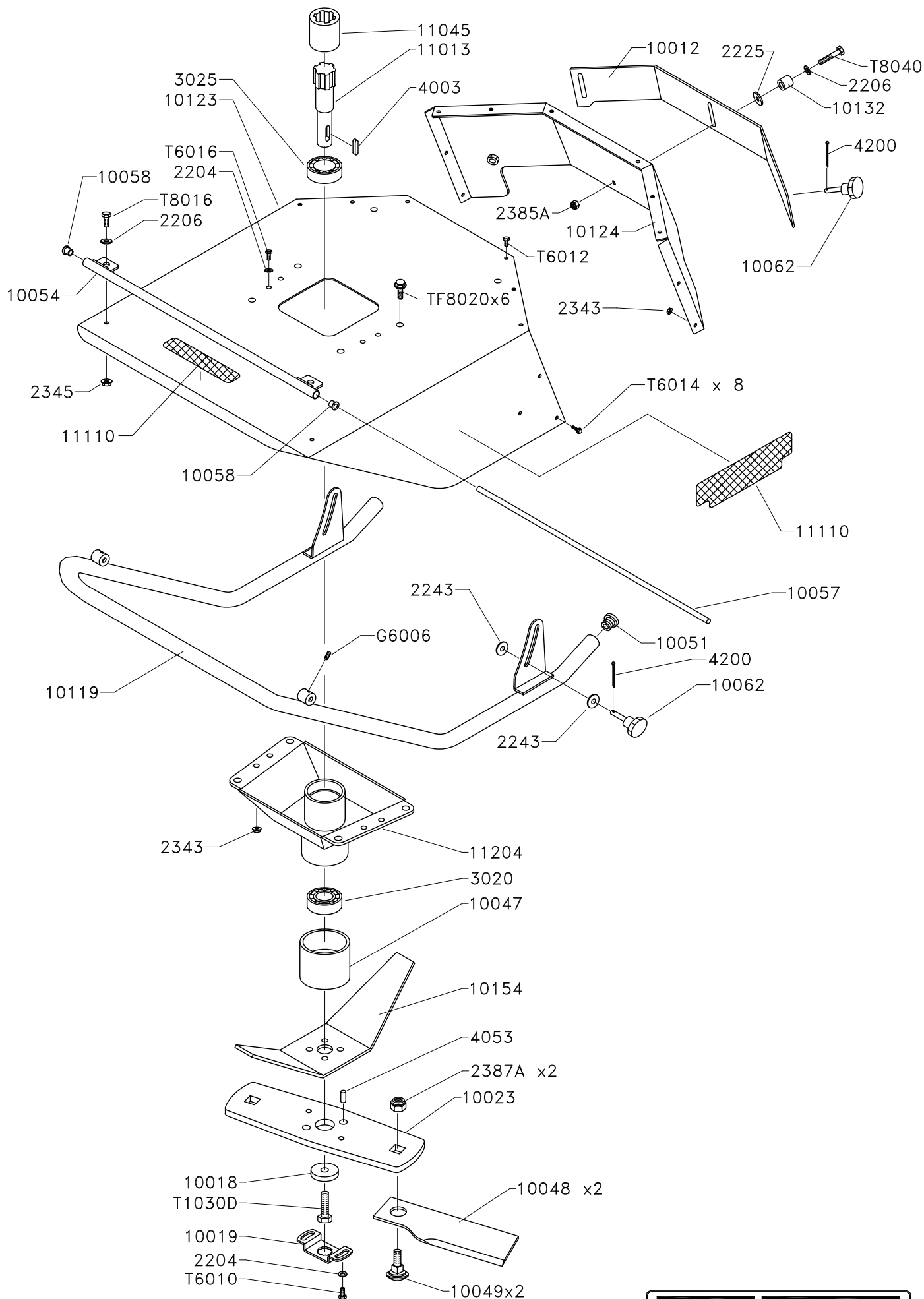
Applicazione TRF MODELLO - MODEL 205
FALCIATRICE ROTANTE PER ML - *ROTARY LAWN MOWER FOR ML*

Applicazione DCS MODELLO - MODEL 207
DECESPUGLIATORE RASAERBA PER ML - *LAWN MOWER BRUSH CUTTER FOR ML*

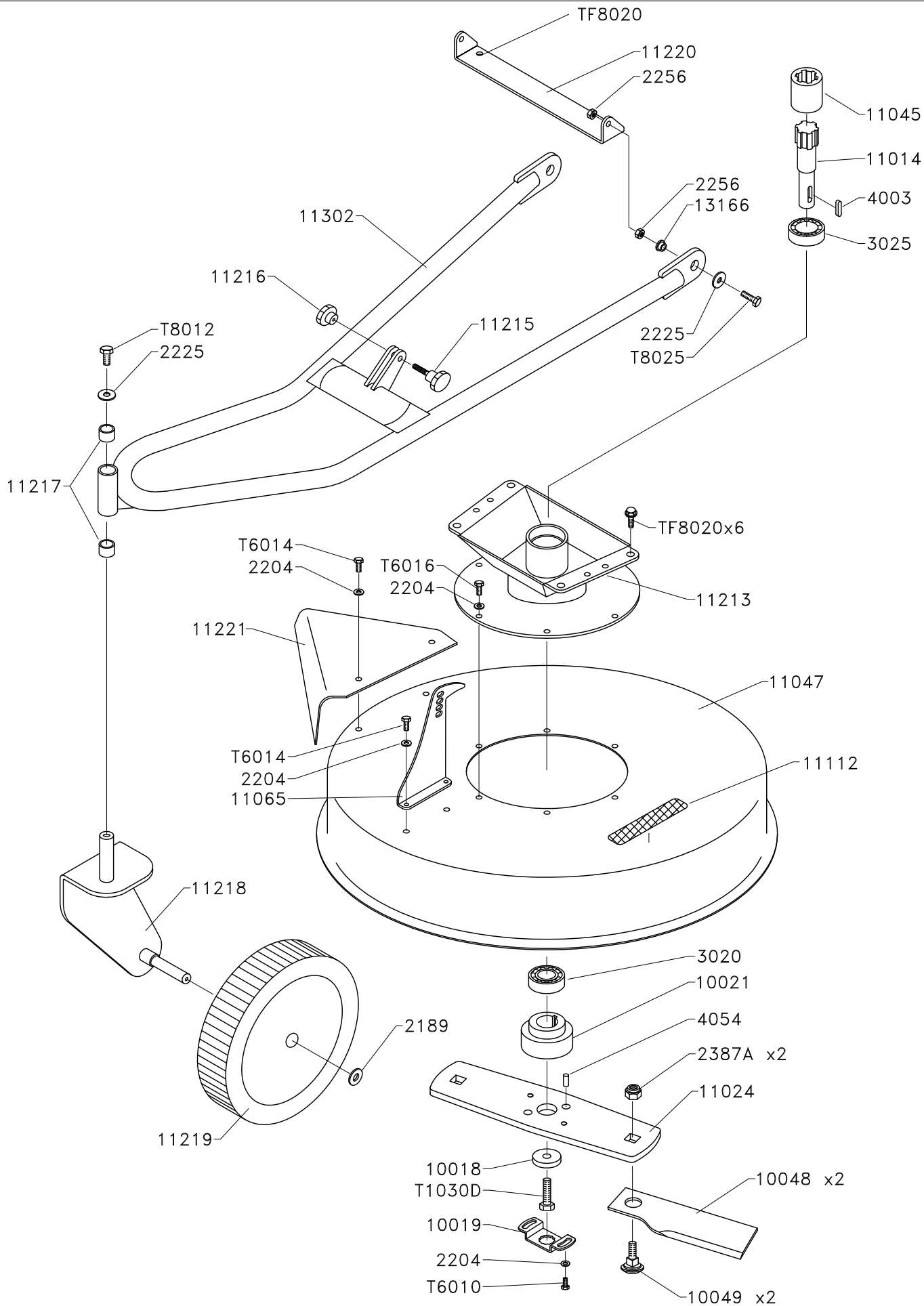
Applicazione TRS MODELLO - MODEL 209
DIRSCO SEGA PER ML - *DISK SAW FOR ML*

Applicazione MC MODELLO - MODEL 211
RASAERBA MULCHING PER ML - *MULCHING LAWN MOWER FOR ML*

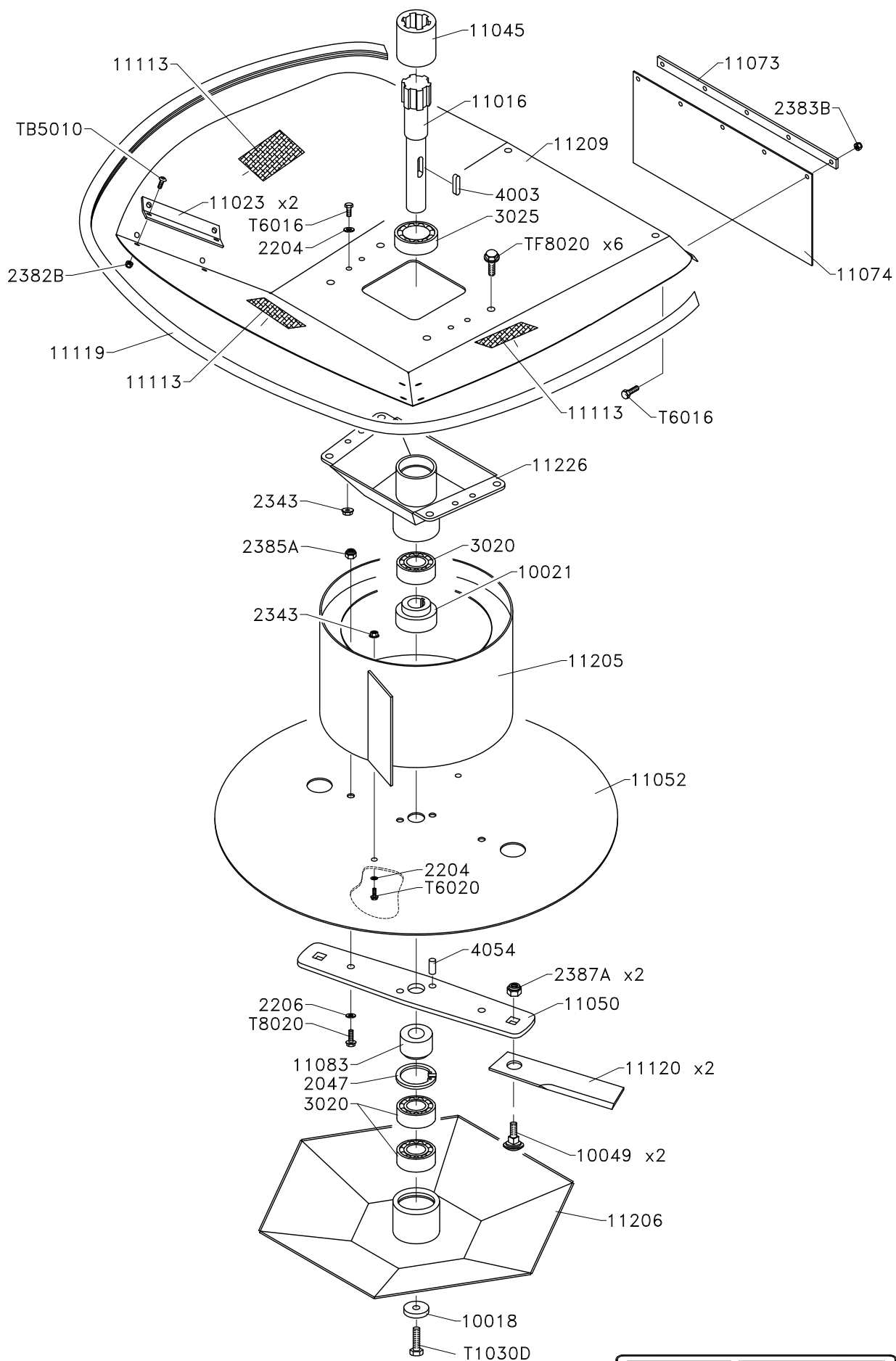




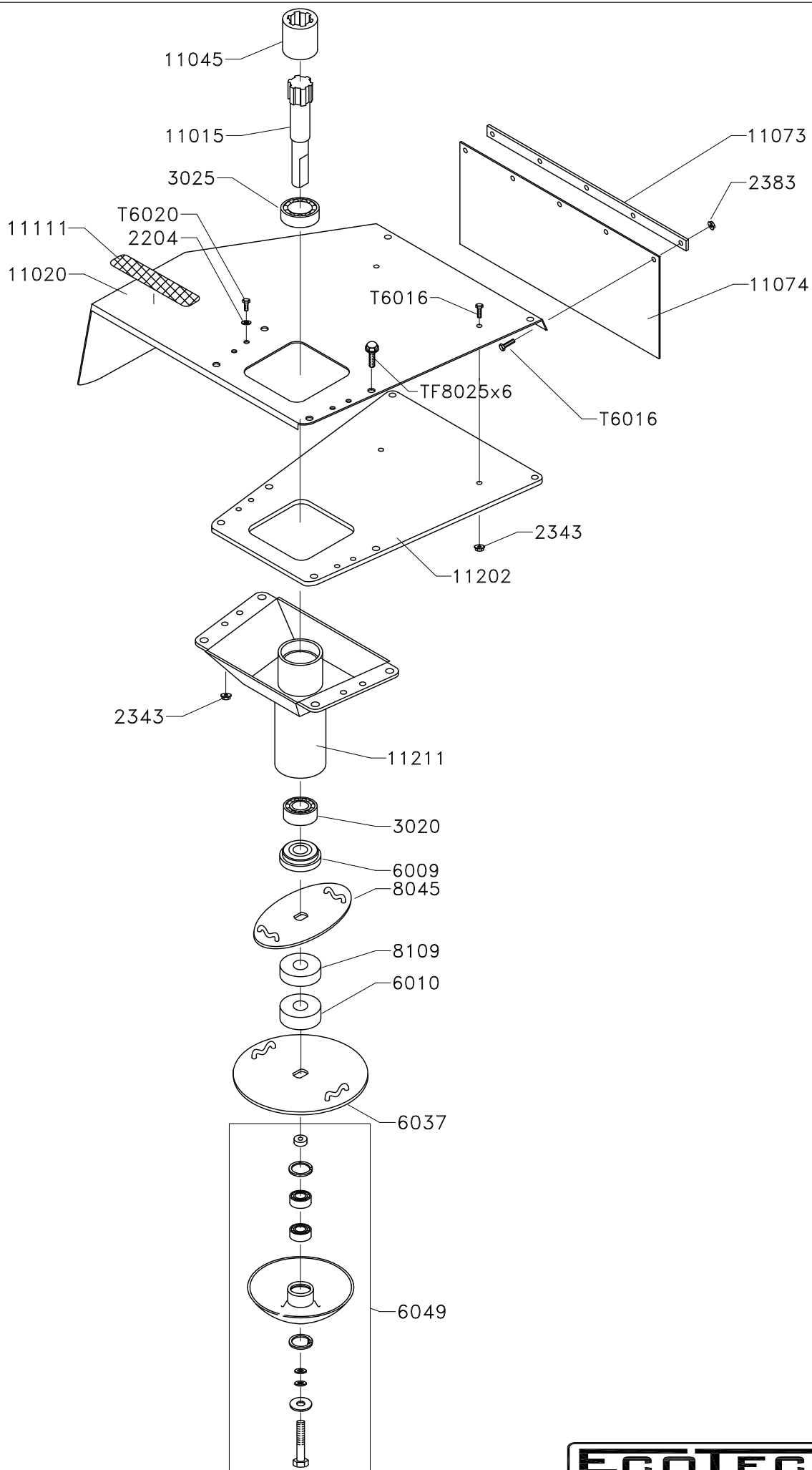
Codice / Code	Descrizione / Parts name	Q.
2204	Rondella 6 - <i>Washer 6</i>	6
2206	Rondella 8 - <i>Washer 8</i>	3
2225	Rondella 8x24 - <i>Washer 8x24</i>	1
2243	Rondella 8x36x2.5 - <i>Washer 8x36x2.5</i>	4
2343	Dado flangiato M6 - <i>Round nut M6</i>	14
2345	Dado flangiato M8 - <i>Round nut M8</i>	2
2385A	Dado autobloccante alto M8 - <i>Big lock nut M8</i>	1
2387A	Dado autobloccante alto M12 - <i>Big lock nut M12</i>	2
3020	Cuscinetto 20-47-14 - <i>Ball bearing 20-47-14</i>	1
3025	Cuscinetto 25-47-12 - <i>Ball bearing 20-47-12</i>	1
4003	Chiavetta 6x20 - <i>Key 6x20</i>	1
4053	Spina - <i>Pin</i>	2
4200	Copiglia - <i>Pin</i>	4
10012	Piastra scorrevole - <i>Sliding plate</i>	1
10018	Rondella - <i>Washer</i>	1
10019	Sicurezza vite lama - <i>Safety screw blades</i>	1
10023	Piastra supporto lame - <i>Plate support blades</i>	1
10047	Supporto lame - <i>Support blades</i>	1
10048	Lama flottante - <i>Floating blades</i>	2
10049	Perno lama - <i>Pin of blades</i>	2
10051	Tappo 25 - <i>Stopper 25</i>	2
10054	Supporto slitta - <i>Support sleeve</i>	1
10057	Albero supporto slitta - <i>Shaft support sleeve</i>	1
10058	Boccola 8-11 - <i>Bush 8-11</i>	2
10062	Pomello - <i>Knob</i>	4
10119	Slitta - <i>Sleeve</i>	1
10123	Piatto di taglio - <i>Cutting plate</i>	1
10124	Coperchio piatto - <i>Cover plate cut</i>	1
10132	Boccola in gomma - <i>Rubber bush</i>	1
10154	Deflettore - <i>Deflector</i>	1
11045	Boccola scanalata - <i>Grooved bush</i>	1
11013	Albero lame - <i>Shaft blades</i>	2
11110	Kit adesivi - <i>Label kit</i>	1
11204	Mozzo - <i>Support</i>	1
G6006	Grano M6x6 - <i>Screw M6x6</i>	2
T1030D	Vite TE M10x30 10.9 - <i>Screw TE M10x30 10.9</i>	1
T6010	Vite TE M6x10 - <i>Screw TE M6x10</i>	2
T6014	Vite TE M6x14 - <i>Screw TE M6x14</i>	10
T6016	Vite TE M6x16 - <i>Screw TE M6x16</i>	4
T8016	Vite TE M8x16 - <i>Screw TE M8x16</i>	2
T8040	Vite TE M8x40 - <i>Screw TE M8x40</i>	1
TF8020	Vite flangiata M8x20 - <i>Screw TE M8x20</i>	6



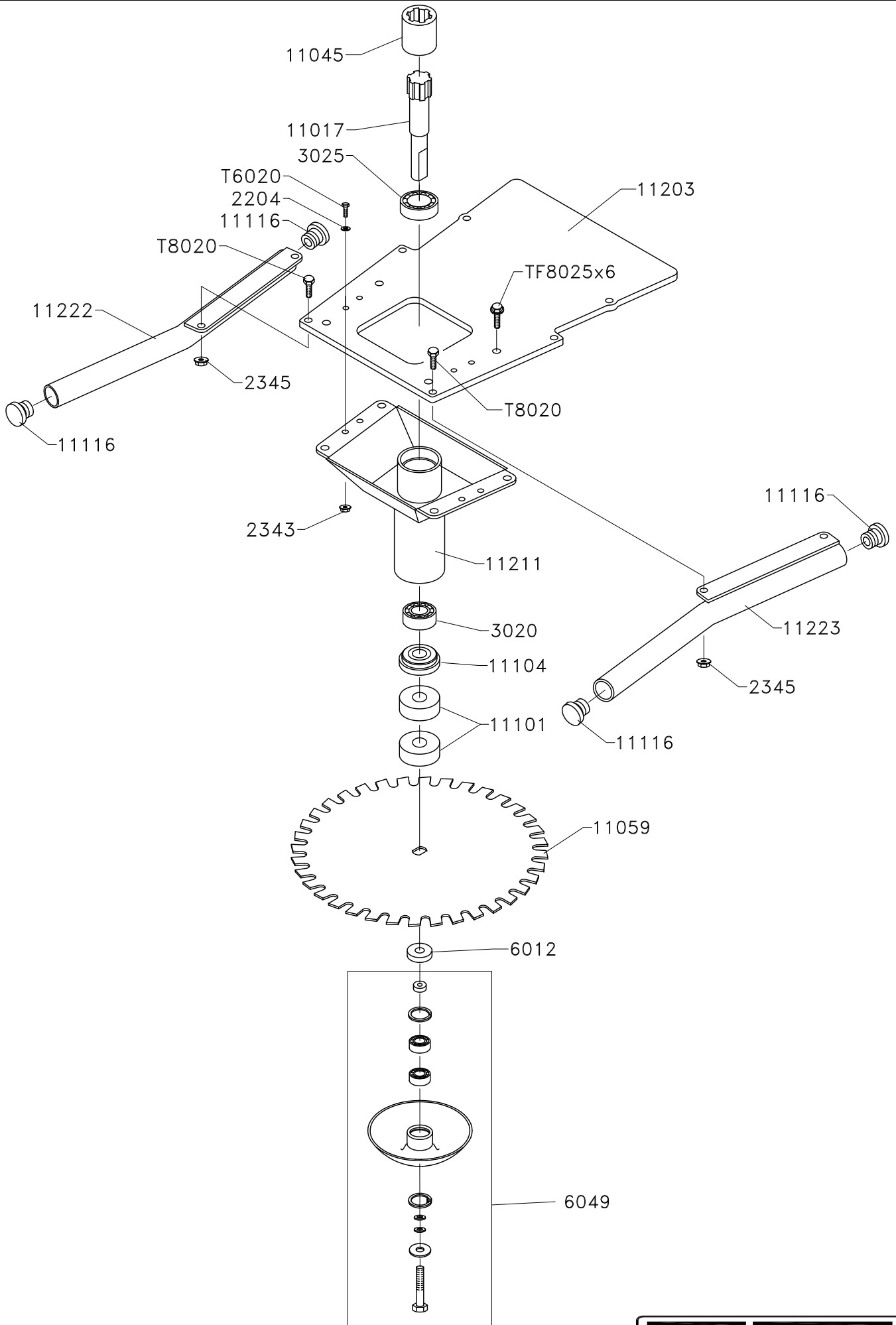
Codice / Code	Descrizione / Parts name	Q.
2189	Anello di bloccaggio - <i>Lock ring</i>	1
2204	Rondella 6 - <i>Washer 6</i>	13
2225	Rondella 8x24 - <i>Washer 8x24</i>	3
2256	Dado M8 basso - <i>Small nut M6</i>	4
2387A	Dado autobloccante alto M12 - <i>Big lock nut M12</i>	2
3020	Cuscinetto 20-47-14 - <i>Ball bearing 20-47-14</i>	1
3025	Cuscinetto 25-47-12 - <i>Ball bearing 20-47-12</i>	1
4003	Chiavetta 6x20 - <i>Key 6x20</i>	1
4053	Spina - <i>Pin</i>	2
10018	Rondella - <i>Washer</i>	1
10019	Sicurezza vite lama - <i>Safety screw blades</i>	1
10021	Supporto lame - <i>Support blades</i>	1
10048	Lama flottante - <i>Floating blades</i>	2
10049	Perno lama - <i>Pin of blades</i>	2
11014	Albero lame - <i>Shaft blades</i>	1
11024	Piastra supporto lame - <i>Plate support blades</i>	1
11045	Boccola scanalata - <i>Grooved bush</i>	1
11047	Piatto di taglio - <i>Cutting plate</i>	1
11065	Piastra regolazione altezza - <i>Plate height regulation</i>	1
11112	Kit adesivi - <i>Label kit</i>	1
11213	Mozzo - <i>Support</i>	1
11215	Pomello - <i>Knob</i>	1
11216	Pomello forato - <i>Knob hole</i>	1
11217	Boccola 15 - <i>Bush 15</i>	2
11218	Supporto ruota - <i>Support wheel</i>	1
11219	Ruota pivotante - <i>Wheel</i>	1
11220	Supporto posteriore - <i>Rear support</i>	1
11221	Deflettore - <i>Deflector</i>	
11302	Supporto piatto - <i>Support plate cutting</i>	1
13166	Boccola - <i>Bush</i>	2
T1030D	Vite TE M10x30 10.9 - <i>Screw TE M10x30 10.9</i>	1
T6010	Vite TE M6x10 - <i>Screw TE M6x10</i>	2
T6014	Vite TE M6x14 - <i>Screw TE M6x14</i>	5
T6016	Vite TE M6x16 - <i>Screw TE M6x16</i>	6
T8012	Vite TE M8x12 - <i>Screw TE M8x12</i>	1
T8025	Vite TE M8x25 - <i>Screw TE M8x25</i>	2
TF8020	Vite flangiata M8x20 - <i>Screw M8x20</i>	6



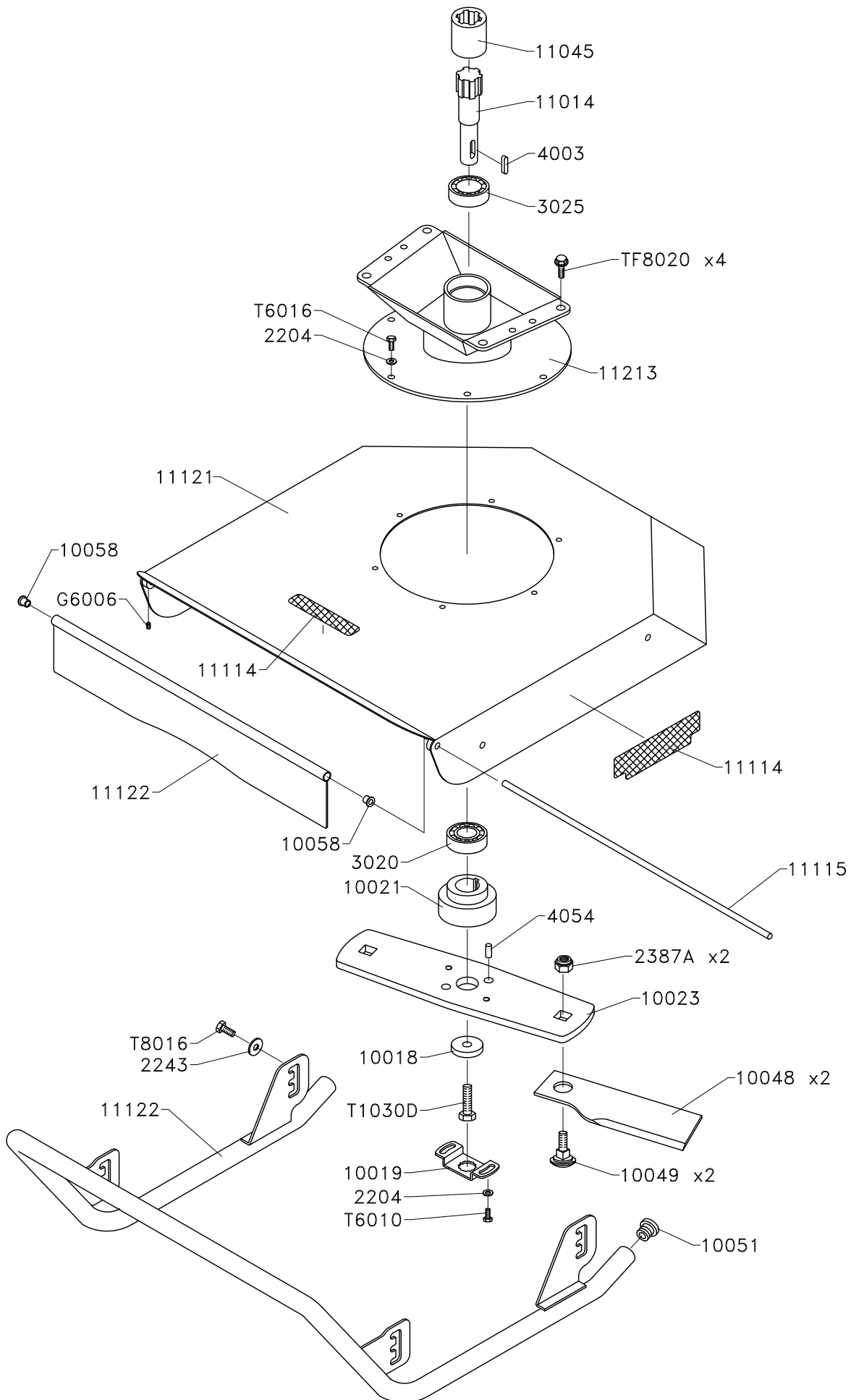
Codice / Code	Descrizione / Parts name	Q.
2047	Seeger per fori 47 - <i>Hole ring 47</i>	1
2204	Rondella 6 - <i>Washer 6</i>	6
2206	Rondella 8 - <i>Washer 8</i>	2
2343	Dado flangiato M6 - <i>Round nut M6</i>	6
2382B	Dado autobloccante basso M5 - <i>Small lock nut M5</i>	8
2383B	Dado autobloccante basso M6 - <i>Small lock nut M6</i>	5
2385A	Dado autobloccante alto M8 - <i>Big lock nut M8</i>	2
2387A	Dado autobloccante alto M12 - <i>Big lock nut M12</i>	2
2420/10	Anello PS 20x1 - <i>Ring 20x1</i>	4
3020	Cuscinetto 20-47-14 - <i>Ball bearing 20-47-14</i>	3
3025	Cuscinetto 25-47-12 - <i>Ball bearing 20-47-12</i>	1
4003	Chiavetta 6x20 - <i>Key 6x20</i>	1
4054	Spina - <i>Pin</i>	2
10018	Rondella - <i>Washer</i>	1
10021	Supporto lame - <i>Support blades</i>	1
10049	Perno lama - <i>Pin of blades</i>	2
11016	Albero lame - <i>Shaft blades</i>	1
11023	Rinforzo - <i>Reinforcement</i>	2
11045	Boccola scanalata - <i>Grooved bush</i>	1
11050	Piastra supporto lame - <i>Plate support blades</i>	1
11052	Protezione erba - <i>Grass protection</i>	1
11073	Rinforzo - <i>Reinforcement</i>	1
11074	Protezione in gomma - <i>Rubber protection</i>	1
11083	Distanziale cuscinetto - <i>Spacer ball bearing</i>	1
11113	Kit adesivi - <i>Label kit</i>	1
11119	Protezione laterale in gomma - <i>Rubber lateral protection</i>	1
11120	Lama flottante - <i>Floating blades</i>	2
11205	Ventola - <i>Fan</i>	1
11206	Appoggio libero - <i>Free support</i>	1
11209	Protezione superiore - <i>Top protection</i>	1
11226	Mozzo - <i>Support</i>	1
T1030D	Vite TE M10x30 10.9 - <i>Screw TE M10x30 10.9</i>	1
T6016	Vite TE M6x16 - <i>Screw TE M6x16</i>	9
T6020	Vite TE M6x20 - <i>Screw TE M6x20</i>	2
T8020	Vite TE M8x20 - <i>Screw TE M8x20</i>	2
TB5010	Vite testa bombata M5x10 - <i>Screw M5x10</i>	8
TF8020	Vite flangiata M8x20 - <i>Screw M8x20</i>	6



Codice / Code	Descrizione / Parts name	Q.
2024	Seeger per fori 24 - <i>Hole ring 24</i>	2
2204	Rondella 6 - <i>Washer 6</i>	4
2343	Dado flangiato M6 - <i>Round nut M6</i>	6
2383B	Dado autobloccante basso M6 - <i>Small lock nut M6</i>	5
3018	Cuscinetto 8-24-8 - <i>Ball bearing 8-24-8</i>	2
3020	Cuscinetto 20-47-14 - <i>Ball bearing 20-47-14</i>	1
3025	Cuscinetto 25-47-12 - <i>Ball bearing 20-47-12</i>	1
6009	Distanziale cuscinetto - <i>Spacer ball bearing</i>	1
6010	Distanziale altezza taglio - <i>Spacer cutting height</i>	1
6037	Piattello di taglio - <i>Plate of cut</i>	1
6046	Distanziale - <i>Spacer</i>	1
6049	Coppa libera - <i>Free cup</i>	1
8109	Distanziale basso - <i>Small spacer</i>	1
8045	Doppia testina di taglio - <i>Double cutting head</i>	1
11015	Albero lame - <i>Shaft blades</i>	1
11020	Protezione laterale - <i>Lateral protection</i>	1
11045	Boccola scanalata - <i>Grooved bush</i>	1
11073	Rinforzo - <i>Reinforcement</i>	1
11074	Protezione in gomma - <i>Rubber protection</i>	1
11111	Kit adesivi - <i>Label kit</i>	1
11202	Zavorra - <i>Ballast</i>	1
11211	Mozzo - <i>Support</i>	1
T6016	Vite TE M6x16 - <i>Screw TE M6x16</i>	5
T6020	Vite TE M6x20 - <i>Screw TE M6x20</i>	6
T6020	Vite TE M6x20 - <i>Screw TE M6x20</i>	4
T8035	Vite TE M8x35 - <i>Screw TE M8x35</i>	1
TF8025	Vite flangiata M8x25 - <i>Screw TE M8x25</i>	6



Codice / Code	Descrizione / Parts name	Q.
2024	Seeger per fori 24 - <i>Hole ring 24</i>	2
2204	Rondella 6 - <i>Washer 6</i>	4
2343	Dado flangiato M6 - <i>Round nut M6</i>	4
2345	Dado flangiato M8 - <i>Round nut M8</i>	4
3018	Cuscinetto 8-24-8 - <i>Ball bearing 8-24-8</i>	2
3020	Cuscinetto 20-47-14 - <i>Ball bearing 20-47-14</i>	1
3025	Cuscinetto 25-47-12 - <i>Ball bearing 20-47-12</i>	1
6012	Rondella - <i>Washer</i>	1
6046	Distanziale - <i>Spacer</i>	1
6049	Coppa libera - <i>Free cup</i>	1
11017	Albero lame - <i>Shaft blades</i>	1
11045	Boccola scanalata - <i>Grooved bush</i>	1
11059	Sega - <i>Saw</i>	1
11101	Distanziale altezza taglio - <i>Spacer cutting height</i>	2
11104	Distanziale cuscinetto - <i>Spacer ball bearing</i>	1
11116	Tappo 27 - <i>Stopper 27</i>	4
11203	Zavorra - <i>Ballast</i>	1
11211	Mozzo - <i>Support</i>	1
11222	Protezione destra - <i>Right protection</i>	1
11223	Protezione sinistra - <i>Left protection</i>	1
T6020	Vite TE M6x20 - <i>Screw TE M6x20</i>	4
T8020	Vite TE M8x20 - <i>Screw TE M8x20</i>	4
T8040	Vite TE M8x40 - <i>Screw TE M8x40</i>	1
TF8025	Vite flangiata M8x25 - <i>Screw TE M8x25</i>	6



Codice / Code	Descrizione / Parts name	Q.
2204	Rondella 6 - <i>Washer 6</i>	8
2225	Rondella 8x24 - <i>Washer 8x24</i>	4
2387A	Dado autobloccante alto M12 - <i>Big lock nut M12</i>	2
3020	Cuscinetto 20-47-14 - <i>Ball bearing 20-47-14</i>	1
3025	Cuscinetto 25-47-12 - <i>Ball bearing 20-47-12</i>	1
4003	Chiavetta 6x20 - <i>Key 6x20</i>	1
4053	Spina - <i>Pin</i>	2
10018	Rondella - <i>Washer</i>	1
10019	Sicurezza vite lama - <i>Safety screw blades</i>	1
10021	Supporto lame - <i>Support blades</i>	1
10023	Piastra supporto lame - <i>Plate support blades</i>	1
10048	Lama flottante - <i>Floating blades</i>	2
10049	Perno lama - <i>Pin of blades</i>	2
10051	Tappo 25 - <i>Stopper 25</i>	2
10058	Boccola 8-11 - <i>Bush 8-11</i>	2
11014	Albero lame - <i>Shaft blades</i>	1
11045	Boccola scanalata - <i>Grooved bush</i>	1
11115	Albero supporto slitta - <i>Shaft support sleeve</i>	1
11114	Kit adesivi - <i>Label kit</i>	1
11121	Piatto di taglio - <i>Cutting plate</i>	1
11122	Protezione frontale - <i>Front protection</i>	1
11123	Slitta - <i>Sleeve</i>	1
11213	Mozzo - <i>Support</i>	1
G6006	Grano M6x6 - <i>Screw M6x6</i>	2
T1030D	Vite TE M10x30 10.9 - <i>Screw TE M10x30 10.9</i>	1
T6010	Vite TE M6x10 - <i>Screw TE M6x10</i>	2
T6016	Vite TE M6x16 - <i>Screw TE M6x16</i>	6
T8014	Vite TE M8x14 - <i>Screw TE M8x14</i>	4
TF8020	Vite flangiata M8x20 - <i>Screw TE M8x20</i>	4