

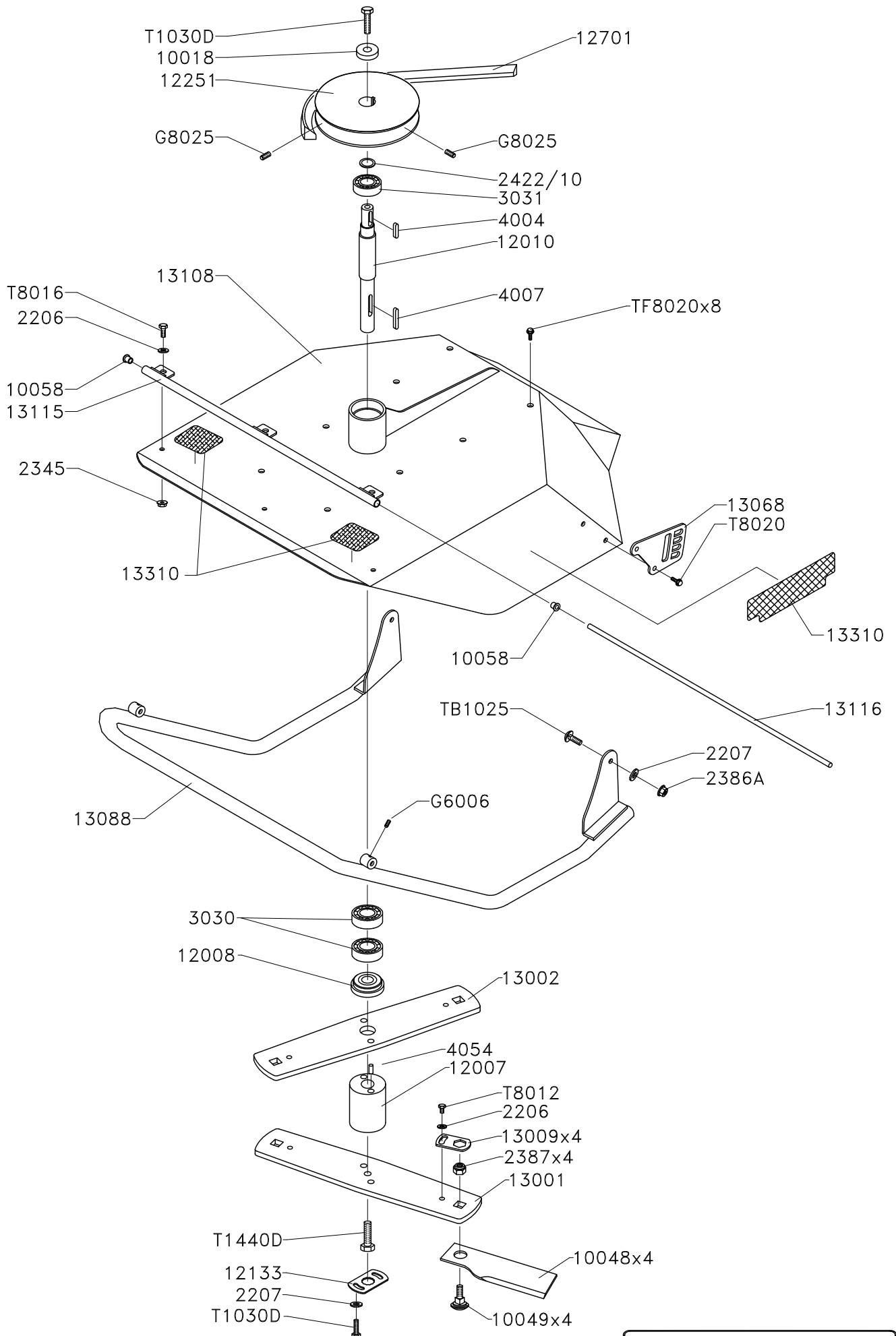
# CATALOGO RICAMBI *PARTS CATALOGUE*

## **TRT 110**

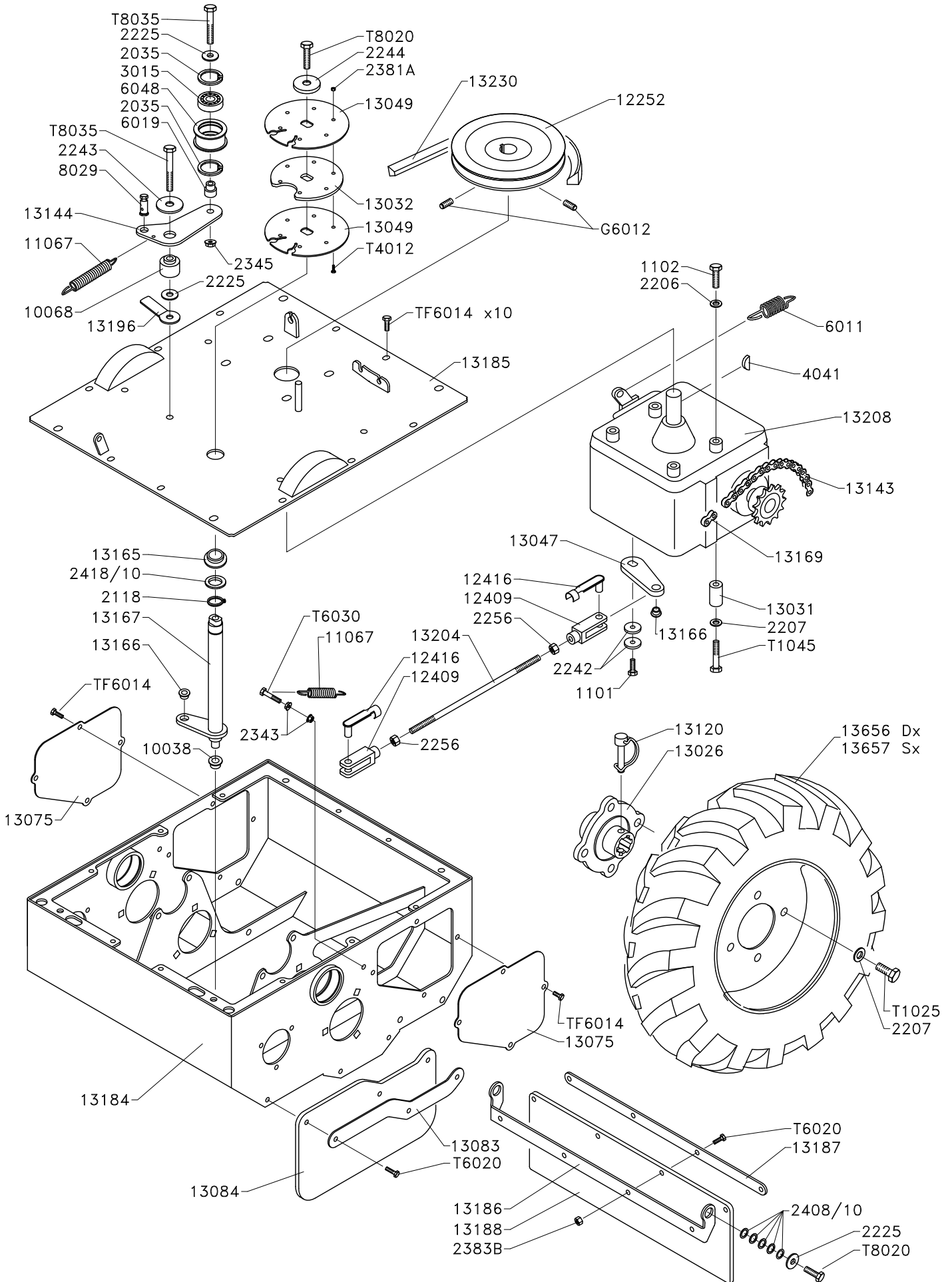
DISBOSCATORE TRINCIATUTTO PROFESSIONALE  
*PROFESSIONAL SWINGING FORESTRY MOWER*

MODELLO – *MODEL*  
091-092

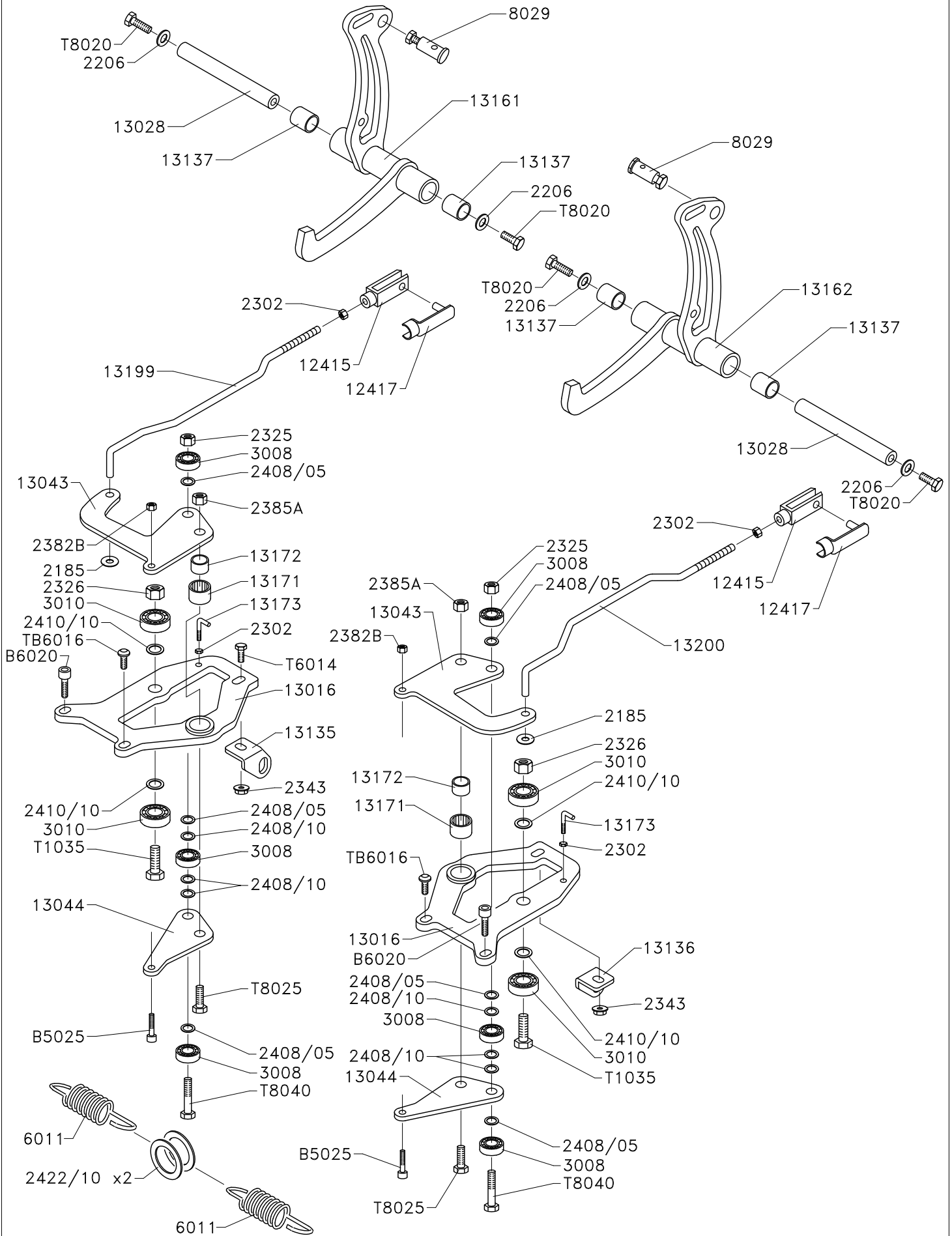














<b>Codice / Code</b>	<b>Descrizione / Parts name</b>	<b>Q.</b>
1101	Vite leva - <i>Screw lever</i>	1
1102	Vite riduttore - <i>Screw gear box</i>	4
2035	Seeger per fori 35 - <i>Hole ring 35</i>	2
2040	Seeger per fori 40 - <i>Hole ring 40</i>	4
2047	Seeger per fori 47 - <i>Hole ring 47</i>	4
2115	Seeger per alberi 15 - <i>Shaft ring 15</i>	2
2118	Seeger per alberi 18 - <i>Shaft ring 18</i>	1
2120	Seeger per alberi 20 - <i>Shaft ring 20</i>	2
2185	Anello di bloccaggio - <i>Lock ring</i>	2
2204	Rondella 6 - <i>Washer 6</i>	15
2206	Rondella 8 - <i>Washer 8</i>	5
2207	Rondella 10 - <i>Washer 10</i>	15
2223	Rondella 6x18 - <i>Washer 6x18</i>	2
2225	Rondella 8x24 - <i>Washer 8x24</i>	5
2242	Rondella 6x24x3 - <i>Washer 6x24x3</i>	6
2243	Rondella 8x36x2.5 - <i>Washer 8x36x2.5</i>	4
2244	Rondella 8x36x4 - <i>Washer 8x36x4</i>	2
2246	Rondella 8x24x3 - <i>Washer 8x24x3</i>	4
2256	Dado M8 basso - <i>Small nut M6</i>	12
2302	Dado M5 - <i>Nut M5</i>	2
2325	Dado alto M8 - <i>Big nut M8</i>	2
2326	Dado alto M10 - <i>Big nut M10</i>	2
2343	Dado flangiato M6 - <i>Round nut M6</i>	11
2345	Dado flangiato M8 - <i>Round nut M8</i>	32
2346	Dado flangiato M10 - <i>Round nut M8</i>	9
2381A	Dado autobloccante alto M4 - <i>Big lock nut M4</i>	6
2383A	Dado autobloccante alto M6 - <i>Big lock nut M6</i>	2
2382B	Dado autobloccante basso M5 - <i>Small lock nut M5</i>	4
2383B	Dado autobloccante basso M6 - <i>Small lock nut M6</i>	10
2385A	Dado autobloccante alto M8 - <i>Big lock nut M8</i>	5
2386A	Dado autobloccante alto M10 - <i>Big lock nut M10</i>	2
2387A	Dado autobloccante alto M12 - <i>Big lock nut M12</i>	4
2408/05	Anello PS 8x0.5 - <i>Ring 8x0.5</i>	6
2408/10	Anello PS 8x1 - <i>Ring 8x1</i>	16
2410/10	Anello PS 10x1 - <i>Ring 10x1</i>	4
2415/05	Anello PS 15x0.5 - <i>Ring 15x0.5</i>	2
2415/10	Anello PS 15x1 - <i>Ring 15x1</i>	6
2418/10	Anello PS 18x1 - <i>Ring 18x1</i>	4
2422/10	Anello PS 22x1 - <i>Ring 22x1</i>	3
2425/10	Anello PS 25x1 - <i>Ring 25x1</i>	2
3008	Cuscinetto 8-22-7 - <i>Ball bearing 8-22-7</i>	6
3010	Cuscinetto 10-26-8 - <i>Ball bearing 10-26-8</i>	4
3015	Cuscinetto 15-35-11 - <i>Ball bearing 15-35-11</i>	1
3017	Cuscinetto 17-40-12 - <i>Ball bearing 17-40-12</i>	2
3020	Cuscinetto 20-47-14 - <i>Ball bearing 20-47-14</i>	4
3030	Cuscinetto 30-62-16 - <i>Ball bearing 30-62-16</i>	2
3031	Cuscinetto 25-62-16 - <i>Ball bearing 25-62-16</i>	1
3923	Cuscinetto flangiato 15 - <i>Ball bearing with support 15</i>	2
3924	Cuscinetto flangiato tondo15 - <i>Ball bearing with round support 15</i>	2
3926	Cuscinetto flangiato triangolare 25 - <i>Ball bearing with triangular support 15</i>	2

3927	Cuscinetto flangiato 25 - <i>Ball bearing with support 25</i>	2
4004	Chiavetta 6x25 - <i>Key 6x25</i>	1
4006	Chiavetta motore 6x35 - <i>Key engine 6x35</i>	1
4007	Chiavetta 6x40 - <i>Key 6x40</i>	1
4041	Chiavetta riduttore - <i>Key gear box</i>	1
4054	Spina - <i>Pin</i>	2
4100	Fascetta tubo benzina - <i>Lock pipe fuel</i>	2
4200	Copiglia - <i>Pin</i>	2
6011	Molla - <i>Spring</i>	3
6019	Perno cuscinetto galoppino - <i>Ball bearing pin</i>	1
6045	Molla - <i>Spring</i>	1
6048	Galoppino - <i>Roller</i>	1
6055	Bussola - <i>Bush</i>	3
8029	Morsetto - <i>Clamp</i>	7
8033	Registro - <i>Register</i>	1
8034	Molla - <i>Spring</i>	3
10018	Rondella - <i>Washer</i>	1
10038	Boccola 10-14 - <i>Bush 10-14</i>	4
10048	Lama flottante - <i>Floating blades</i>	4
10049	Perno lama - <i>Pin of blades</i>	4
10058	Boccola 8-11 - <i>Bush 8-11</i>	2
10068	Perno rotazione - <i>Round pin</i>	1
10115	Boccola 18-22 - <i>Bush 18-22</i>	2
10130	Manettino gas - <i>Handle gas</i>	1
10139	Tubo 7 - <i>Pipe 7</i>	2
11067	Molla - <i>Spring</i>	3
11095	Bloccaggio cavo - <i>Cable lock</i>	2
12007	Distanziale lame - <i>Spacer blades</i>	1
12008	Distanziale cuscinetto - <i>Spacer ball bearing</i>	1
12010	Albero - <i>Shaft</i>	1
12044	Boccola 16-22 - <i>Bush 12-22</i>	6
12049	Perno - <i>Pin</i>	3
12094	Perno cuscinetto galoppino - <i>Ball bearing pin</i>	2
12098	Perno bloccaggio oscillazione - <i>Swing lock pin</i>	2
12133	Piastra sicurezza - <i>Security plate</i>	1
12251	Puleggia lame - <i>Pulley blade</i>	1
12252	Puleggia riduttore - <i>Pulley gear box</i>	1
12409	Forcella M8 - <i>Fork M8</i>	2
12411	Manopola - <i>Handle rubber</i>	2
12412	Registro - <i>Register</i>	4
12415	Forcella M5 - <i>Fork M5</i>	2
12416	Molla per forcella M8 - <i>Spring fork</i>	2
12417	Molla per forcella - <i>Spring fork</i>	2
12523	Leva innesto lame - <i>Lever of cutting</i>	1
12524	Leva innesto avanzamento - <i>Lever of advance</i>	1
12526	Perno rotazione - <i>Roller pin</i>	1
12701	Cinghia lame - <i>Belt of blades</i>	1
12704	Cinghia motore - <i>Belt of engine</i>	1
13000	Rondella assale - <i>Washer shaft</i>	2
13001	Piastra lame Inferiore - <i>Lower plate blades</i>	1
13002	Piastra lame superiore - <i>Top plate blades</i>	1
13009	Piastra sicurezza - <i>Security plate</i>	4

13012	Disco - <i>Disc</i>	2
13016	Pinza frizione - <i>Pliers clutch</i>	2
13023	Pignone - <i>Pinion</i>	1
13026	Mozzo ruota - <i>Support wheel</i>	2
13028	Perno 12 - <i>Shaft 12</i>	2
13031	Distanziale riduttore - <i>Spacer gear box</i>	3
13032	Piastra interna - <i>Internal plate</i>	1
13033	Disco frizione - <i>Disc clutch</i>	2
13043	Piastra frizione superiore - <i>Top plate clutch</i>	2
13044	Piastra frizione inferiore - <i>Lover plate clutch</i>	2
13047	Leva - <i>Lever</i>	1
13049	Piastra esterna - <i>External plate</i>	2
13067	Albero manubrio - <i>Shaft of handlebar</i>	1
13068	Piastra regolazione altezza - <i>Plate height regulation</i>	1
13069	Cofano - <i>Cover</i>	1
13075	Coperchio laterale - <i>Lateral cover</i>	2
13080	Piastra molla - <i>Plate of spring</i>	1
13083	Rinforzo - <i>Reinforcement plate</i>	1
13084	Gomma laterale - <i>Lateral rubber</i>	1
13088	Slitta - <i>Sleeve</i>	1
13090	Puleggia motore - <i>Engine pulley</i>	1
13091	Puleggia intermedia- <i>Pulley interim</i>	1
13092	Albero puleggia - <i>Shaft pulley</i>	1
13101	Cavo avanzamento - <i>Cable of advance</i>	1
13102	Cavo lame - <i>Cable of blades</i>	1
13103	Cavo freno - <i>Cable of brake</i>	1
13104	Cavo di guida - <i>Cable drive</i>	2
13105	Cavo regolazione altezza manubrio - <i>Cable handlebar height regulation</i>	1
13108	Piatto di taglio - <i>Cutting plate</i>	1
13111	Fascia bloccaggio serbatoio - <i>Lock fuel tank</i>	2
13115	Supporto slitta - <i>Support sleeve</i>	1
13116	Perno slitta - <i>Shaft sleeve</i>	1
13120	Spinotto assale - <i>Axle pin</i>	2
13127	Supporto perno altezza - <i>Swing pin support of height</i>	1
13135	Appoggio pinza destro - <i>support pliers right</i>	1
13136	Appoggio pinza sinistro - <i>support pliers left</i>	1
13137	Boccola autolubrificante 12 - <i>Autolube bush 12</i>	4
13139	Boccola autolubrificante 15x25 - <i>Autolube bush 15x25</i>	2
13140	Boccola autolubrificante 15x20 - <i>Autolube bush 15x20</i>	2
13141	Catena albero intermedio - <i>Chain intermediate shaft</i>	2
13142	Catena assale - <i>Chain axle</i>	2
13143	Catena riduttore - <i>Chain gear box</i>	1
13144	Piastra galoppino - <i>Plate roller</i>	1
13156	Albero intermedio - <i>Intermediate shaft</i>	2
13157	Ghiera dentata destra - <i>Toothed ring right</i>	1
13158	Ghiera dentata sinistra - <i>Toothed ring left</i>	1
13159	Supporto disco frizione - <i>Support disc clutch</i>	2
13160	Albero frizioni - <i>Shaft clutches</i>	1
13161	Innesto destro - <i>Right lock</i>	1
13162	Innesto sinistro - <i>Left lock</i>	1
13163	Freno puleggia - <i>Brake pulley</i>	1
13164	Piastra galoppino - <i>Plate roller</i>	1

13165	Boccola - <i>Bush</i>	1
13166	Boccola - <i>Bush</i>	2
13167	Leva cambio - <i>Gear lever</i>	1
13169	Maglia di giunzione - <i>Rapid chain</i>	3
13170	Maglia di giunzione - <i>Rapid chain</i>	2
13171	Cuscinetto a rullini - <i>Roller bearing</i>	2
13172	Anello cuscinetto - <i>Ring bearing</i>	2
13173	Supporto asta - <i>Support</i>	2
13174	Tubo 10 - <i>Pipe 10</i>	1
13175	Serbatoio - <i>Fuel tank</i>	1
13176	Tubo benzina - <i>Pipe fuel</i>	1
13177	Tubo 10 - <i>Pipe 10</i>	2
13180	Galoppino - <i>Roller</i>	2
13184	Scatola trasmissione - <i>Transmission box</i>	1
13185	Coperchio scatola trasmissione - <i>Cover transmission box</i>	1
13186	Supporto gomma - <i>Support rubber</i>	1
13188	Gomma posteriore - <i>Rear rubber</i>	1
13189	Targa CE - <i>CE mark</i>	1
13192	Leva comando cambio - <i>Gear lever</i>	1
13193	Ferodo - <i>Brake</i>	1
13196	Bloccaggio cavo - <i>Lock cable</i>	1
13198	Molla perno altezza - <i>Spring pin of height</i>	1
13199	Tirante destro - <i>Right pin</i>	1
13200	Tirante sinistro - <i>Left pin</i>	1
13202	Registro - <i>Register</i>	6
13203	Boccola per cavo - <i>Bush of cable</i>	4
13204	Asta cambio - <i>Gear lever</i>	1
13205	Doppia leva destra - <i>Double right lever</i>	1
13207	Kit adesivi - <i>Label kit</i>	1
13208	Riduttore - <i>Gear box</i>	1
13219	Assale scanalato - <i>Toothed axle</i>	2
13230	Cinghia riduttore - <i>Gear box belt</i>	1
13304	Coperchio telaio - <i>Cover of frame</i>	2
13308	Telaio - <i>Frame</i>	1
13310	Kit adesivi - <i>Label kit</i>	1
13311	Leva sinistra - <i>Left lever</i>	1
13312	Piastra galoppino - <i>Plate roller</i>	1
13656	Ruota tractor 16" destra - <i>Pneumatic tractor wheel Dx</i>	1
13657	Ruota tractor 16" sinistra - <i>Pneumatic tractor wheel Sx</i>	1
A6012	Vite autofilettante 6x12 - <i>Screw 6x12</i>	6
B5025	Vite cava esagonale M5x25 - <i>Screw M5x25</i>	2
B6010	Vite cava esagonale M6x10 - <i>Screw M6x10</i>	1
B6020	Vite cava esagonale M6x20 - <i>Screw M6x20</i>	2
G6006	Grano M6x6 - <i>Screw M6x6</i>	2
G6012	Grano M6x12 - <i>Screw M6x12</i>	2
G8012	Grano M8x12 - <i>Screw M8x12</i>	2
G8025	Grano M8x25 - <i>Screw M8x25</i>	2
T4012	Vite TE M4x12 - <i>Screw TE M4x12</i>	6
T5016	Vite TE M5x16 - <i>Screw TE M5x16</i>	2
T6010	Vite TE M6x10 - <i>Screw TE M6x10</i>	2
T6014	Vite TE M6x14 - <i>Screw TE M6x14</i>	2
T6020	Vite TE M6x20 - <i>Screw TE M6x20</i>	9

T6025	Vite TE M6x25 - Screw TE M6x25	1
T6030	Vite TE M6x30 - Screw TE M6x30	3
T6045	Vite TE M6x45 - Screw TE M6x45	1
T6050	Vite TE M6x50 - Screw TE M6x50	3
T8012	Vite TE M8x12 - Screw TE M8x12	4
T8016	Vite TE M8x16 - Screw TE M8x16	3
T8018	Vite TE M8x18 - Screw TE M8x18	19
T8020	Vite TE M8x20 - Screw TE M8x20	24
T8025	Vite TE M8x25 - Screw TE M8x25	3
T8035	Vite TE M8x35 - Screw TE M8x35	5
T8040	Vite TE M8x40 - Screw TE M8x40	2
T8045	Vite TE M8x45 - Screw TE M8x45	3
T8050	Vite TE M8x50 - Screw TE M8x50	1
T8055	Vite TE M8x55 - Screw TE M8x55	2
T8060	Vite TE M8x60 - Screw TE M8x60	1
T1025	Vite TE M10x25 - Screw TE M10x25	12
T1030D	Vite TE M10x30 10.9 - Screw TE M10x30 10.9	3
T1035	Vite TE M10x35 - Screw TE M10x35	2
T1045	Vite TE M10x45 - Screw TE M10x45	3
T10150	Vite TE M10x150 - Screw TE M10x150	1
T1440D	Vite TE M14x40 10.9 - Screw TE M14x40 10.9	1
TB1025	Vite bombata M10x25 - Screw TE M10x25	2
TB6016	Vite bombata M6x16 - Screw TE M6x16	2
TF6014	Vite flangiata M6x14 - Screw TE M6x14	22
TF8020	Vite flangiata M8x20 - Screw TE M8x20	8
M07	Motore HONDA GXV 340 - Engine HONDA GXV 340	1