

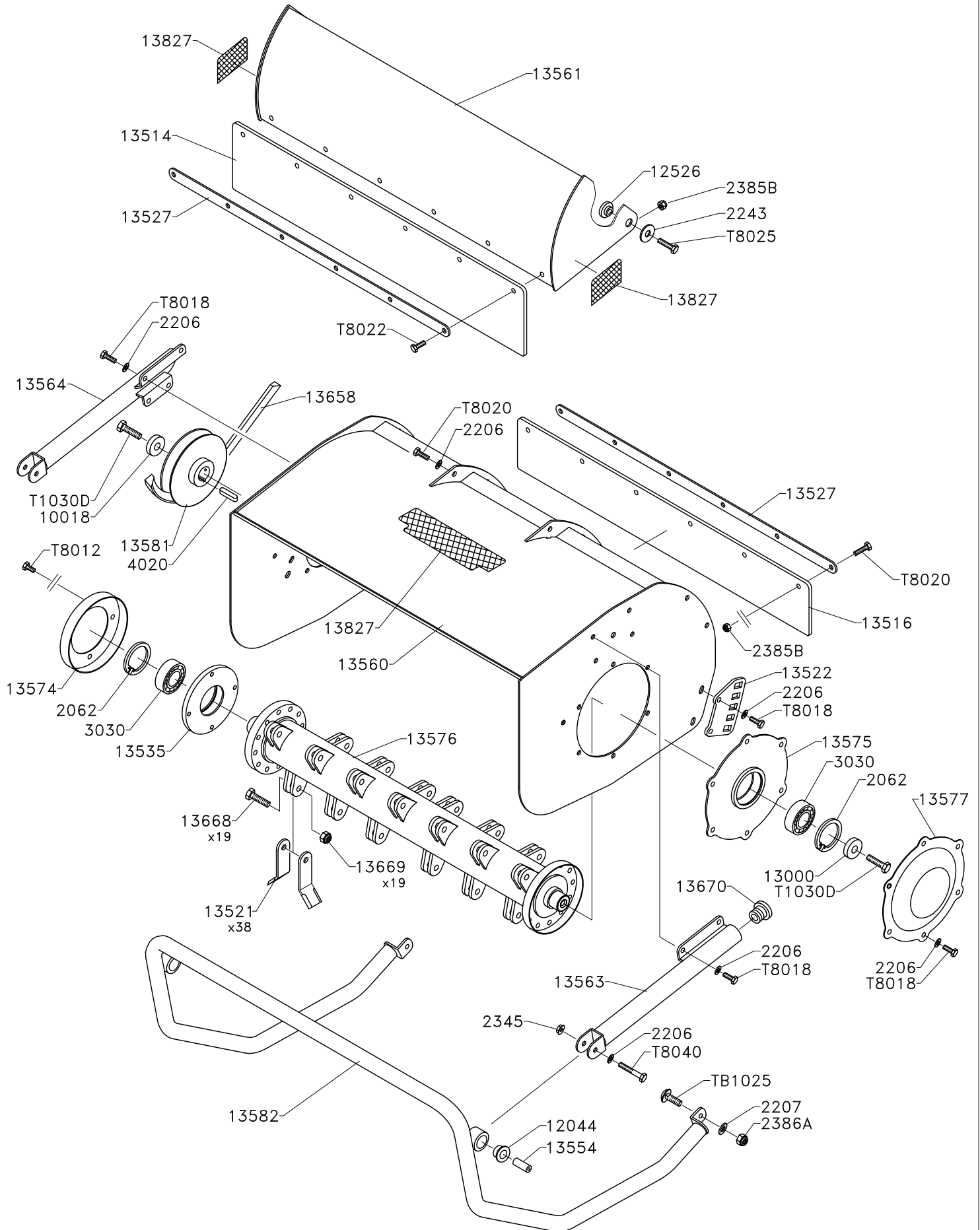
CATALOGO RICAMBI PARTS CATALOGUE

HSR 110 Swing

TRINCIASARMENTI IDROSTATICO PROFESSIONALE OSCILLANTE PER PENDENZE
SWINGING PROFESSIONAL HYDROSTATIC FLAIL MOWER FOR SLOPING SURFACES

MODELLO – MODEL
772





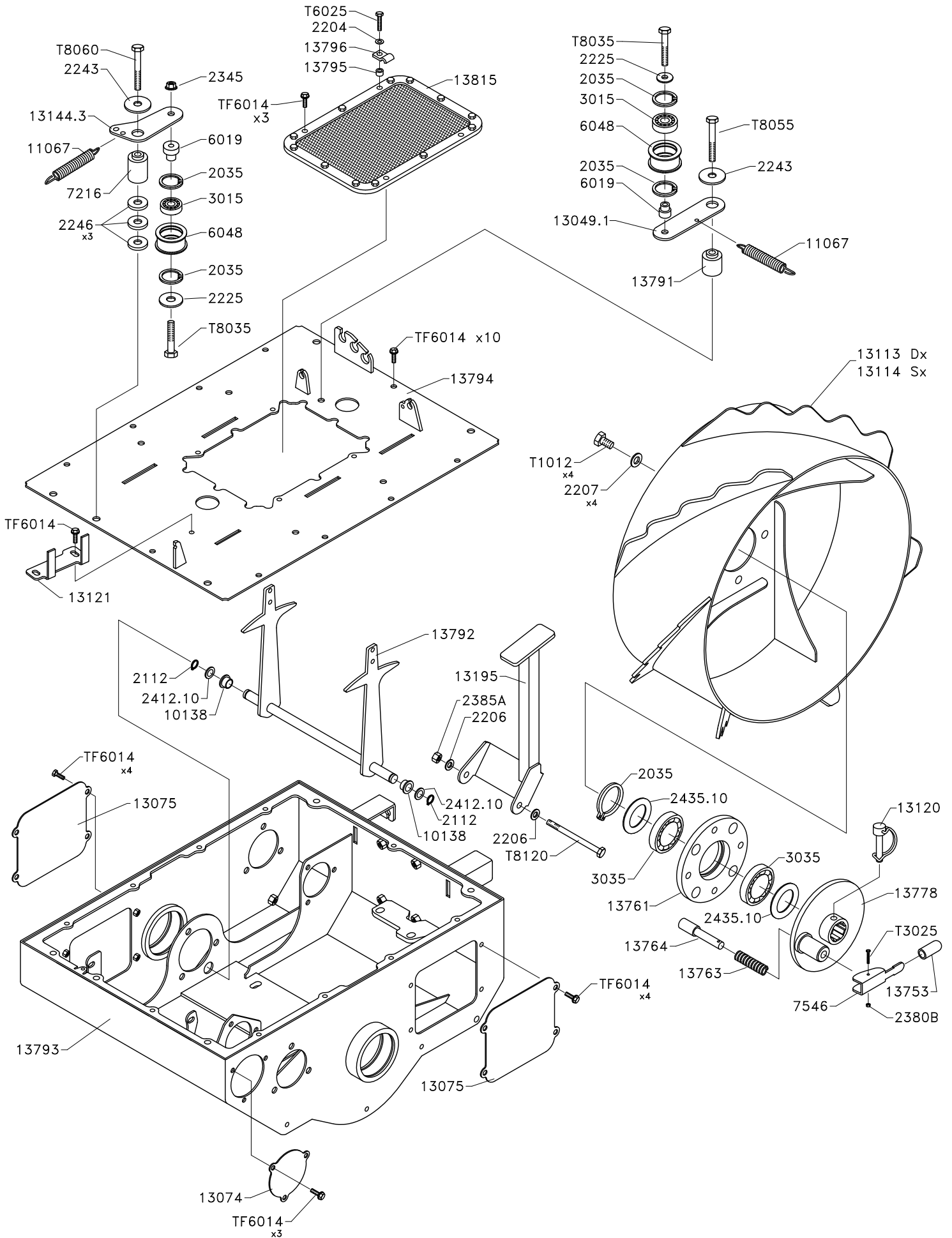
77200

Codice	Descrizione	Q.tà
2062	SEEGER PER FORI 62 - Hole ring 62	2
2206	RONDELLA 8 - Washer 8	6
2207	RONDELLA 10 - Washer 10	1
2243	RONDELLA 8x36x2,5 - Washer 8x36x2,5	1
2345	DADO FLANGIATO M8 - Round nut M8	1
3030	CUSCINETTO 30-62-16 - Ball bearing 30-62-16	2
4020	CHIAVETTA 8x30 - Key 8x30	1
10018	RONDELLA - Washer	1
12044	BOCCOLA 16-22 - Bush 12-22	1
12526	PERNO ROTAZIONE - Roller pin	1
13000	RONDELLA ASSALE - Washer shaft	1
13514	PROTEZIONE IN GOMMA ANTERIORE - Rubber protection	1
13516	PROTEZIONE IN GOMMA POSTERIORE - Rubber protection	1
13521	COLTELLO A Y - Blade	38
13522	PIASTRA REGOLAZIONE ALTEZZA - Plate height regulation	1
13527	PIASTRA RINFORZO - Plate	2
13535	BOCCOLA CUSCINETTO - Support of ball bearing	1
13554	BOCCOLA SLITTA - Pin	1
13560	PIATTO DI TAGLIO TSR - Cutting plate	1
13561	PROTEZIONE FRONTALE - Front protection	1
13563	SUPPORTO SLITTA SX - Support of sleeve sx	1
13564	SUPPORTO SLITTA DX - Support of sleeve dx	1
13574	PROTEZIONE DISCO DX - Disk protection	1
13575	SUPPORTO CUSCINETTO - Support of ball bearing	1
13576	ROTORE - Rotor	1
13577	COPERCHIO - Cover	1
13581	PULEGGIA ROTORE - Pulley	1
13582	SLITTA - Sleeve	1
13658	CINGHIA ROTORE - Belt of blades	1
13668	PERNO LAMA - Pin of blades	19
13669	DADO - Nut	19
13670	TAPPO - Cap	1
13827	Kit adesivi HSR - HSR label kit	1
2385B	DADO AUTOBLOCCANTE BASSO M8 - Lock nut M8	2
2386A	DADO AUTOBLOCCANTE ALTO M10 - Big lock nut M10	1
T1030D	VITE TE M10x30 10.9 - Screw TE M10x30 10.9	2
T8012	VITE TE M8x12 - Screw TE M8x12	1
T8018	VITE TE M8x18 8.8 - Screw M8x18	4
T8020	VITE TE M8x20 - Screw TE M8x20	2
T8022	VITE TE M8x22 - Screw TE M8x22	1
T8025	VITE TE M8x25 - Screw TE M8x25	1
T8040	VITE TE M8x40 - Screw TE M8x40	1
TB1025	VITE BOMBATA M10x25 - Screw TE M10x25	1

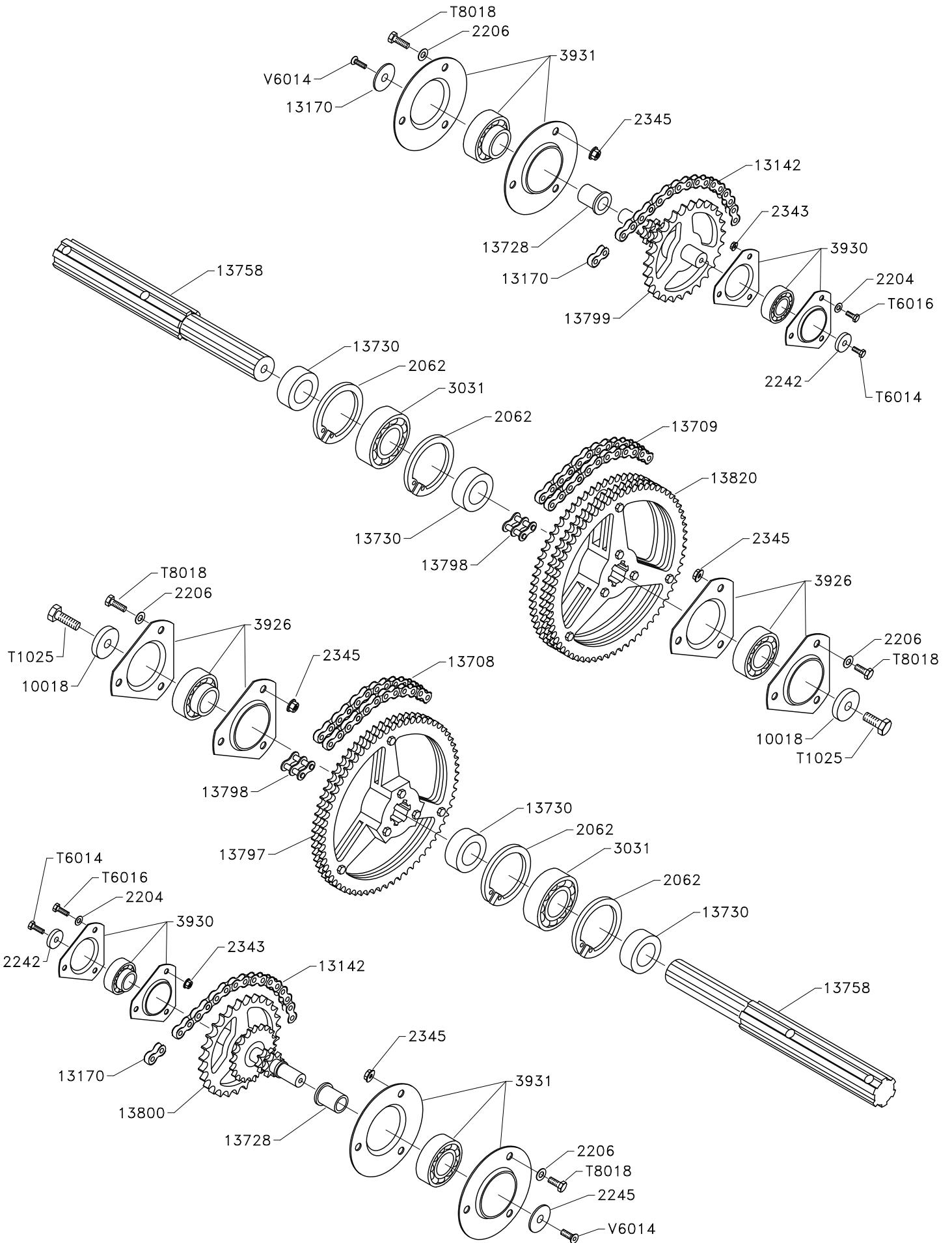
77201

Codice	Descrizione	Q.tà
2047	SEEGER PER FORI 47 - Hole ring 47	2
2185	ANELLO DI BLOCCAGGIO - Lock ring	1
2204	RONDELLA 6 - Washer 6	4
2206	RONDELLA 8 - Washer 8	7
2210	RONDELLA 16 - Washer 16	1
2244	RONDELLA 8x36x4 - Washer 8x36x4	2
2245	RONDELLA 10x30x2 - Washer 10x30x2	1
2253	DADO M5 BASSO - Small nut M5	2
2345	DADO FLANGIATO M8 - Round nut M8	8
2346	DADO FLANGIATO M 10 - Round nut 10	2
3020	CUSCINETTO 20-47-14 - Ball bearing 20-47-14	1
3927	CUSCINETTO FLANGIATO 25 - Ball bearing with support 25	1
4002	CHIAVETTA - Chain	1
4003	CHIAVETTA 6x20 - Key 6x20	1
4041	CHIAVETTA RIDUTTORE- Gear box chain	1
6012	RONDELLA - Washer	1
11067	MOLLA - Spring	1
12044	BOCCOLA 16-22 - Bush 16-22	1
13138	BOCCOLA AUTOLUBRIFICANTE 20 - Autolube bush 20	1
13180	GALOPPINO - Roller	1
13193	FERODO SERIE 110 - Brake	1
13510	PIASTRA ATTACCO CUSCINETTO - Bearing support	1
13517	PIASTRA FRENO HSR - Plate of HSR brake	1
13525	PIASTRA AGGANCIAMENTO CAVO LAME - Hooking plate for cutting cable	1
13555	PERNO CUSCINETTO - Pin of ball bearing	1
13572	ASTA SBLOCCAGGIO FRENO - Unlocking brake	1
13580	PULEGGIA RINVIO - Pulley	1
13769	COFANO HSR - HSR cover	1
13771	PIASTRA RINVIO AD ANGOLO INTERMEDIA - Intermediate angle gear plate	1
13772	PIASTRA RINVIO AD ANGOLO - Angle gear plate	1
13775	PIASTRA RIALZO RINVIO AD ANGOLO - Support of angle gear	1
13804	FORCELLA M6 - M6 spring clip	4
13824	PROTEZIONE PROLUNGA RINVIO - Cover of angle gear shaft	1
13825	PROTEZIONE CINGHIA ROTORE - Cover of rotor belt	1
13826	PROTEZIONE SCATOLA DI TRASMISSIONE - Cover of trasmission box	1
13827	Kit adesivi HSR - HSR label kit	1
13829	LEVA SUPPORTO GALOPPINO COMPLETA - Roller support	1
13830	TELAIO HSR 110 Swing - HSR 110 Swing frame	1
13831	RINVIO AD ANGOLO HSR 110 - Angle gear	1
13064.5	PIASTRA REGOLAZIONE INCLINAZIONE HYDRO - Plate of hydro swing regulation	1
13507.3	PULEGGIA INTERMEDIA - Intermediate pulley	1
13508.4	ALBERO RINVIO HSR - HSR angle gear shaft	1
2382B	DADO AUTOBLOCCANTE BASSO M5 - Small lock nut M5	1
2385A	DADO AUTOBLOCCANTE ALTO M8 - Big lock nut M8	1
A6012	VITE AUTOFILETTANTE 6x12 - Screw 6x12	6
B1025	VITE CAVA ESAGONALE M10x25 - Hexagonal hole screw M10x25	2
G6006	GRANO M6x6 - Screw M6x6	2
T1109	VITE BLOCCAGGIO PULEGGIA - Locking pulley screw	1
T6070	VITE TE M6x70 - Screw TE M6x70	2
T6075	VITE TE M6x75 - Screw TE M6x75	2
T8020	VITE TE M8x20 - Screw TE M8x20	7
T8020D	VITE TE M8x20 10.9 - Screw TE M8x20 10.9	2
T8050	VITE TE M8x50 - Screw TE M8x50	1
TF6014	VITE FLANGIATA M6x14 - Screw M6x14	4

TF8025	VITE FLANGIATA M8x25 - Screw TE M8x25	4
V5016	VITE TESTA SVASATA M5x16 - Screw M5x16	1

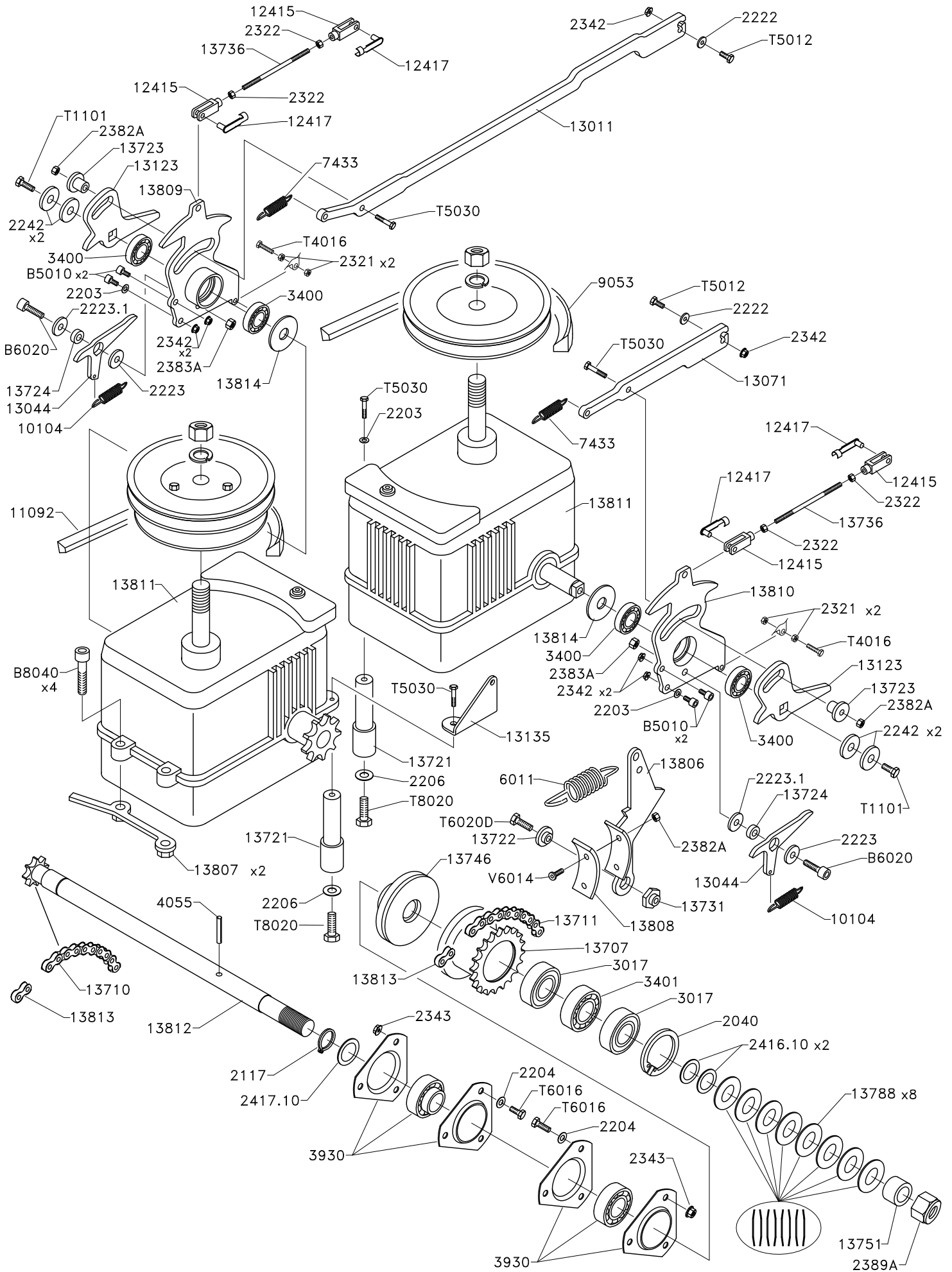


Codice	Descrizione	Q.tà
2035	SEEGER INTERNO 35 - Hole ring 35	6
2112	SEEGER ESTERNO 12 - Shaft ring 12	2
2204	RONDELLA - Washer 6	1
2206	RONDELLA 8 - Washer 8	2
2207	RONDELLA 10 - Washer 10	4
2225	RONDELLA 8x24 - Washer 8x24	2
2243	RONDELLA 8x36x2,5 - Washer 8x36x2,5	2
2246	RONDELLA 8x24x3 - Washer 8x24x3	3
2345	DADO M8 FLANGIATO - Round nut M8	1
3015	CUSCINETTO 15-35-11 - Ball Bearing 15-35-11	2
3035	CUSCINETTO 35-55-10 - Ball bearing 35-55-10	4
6019	PERNO CUSCINETTO - Ball bearing pin	2
6048	GALOPPINO - Roller	2
7216	BOCCOLA ROTAZIONE GALOPPINO - Round Pin	1
7546	PIASTRINA TIRANTE PERNO MOZZO - Plate of wheel support	2
10138	BOCCOLA 12-16 -Bush 12-16	2
11067	MOLLA FRENO - Spring of brake	2
13074	COPERCHIO STABILIZZATORE DI DIREZIONE - Cover of direction stabilizer	1
13075	COPERCHIO LATERALE - Lateral cover	2
13113	RUOTA ELICOIDALE DESTRA - Right helical wheel	1
13114	RUOTA ELICOIDALE SINISTRA - Left helical wheel	1
13120	SPINOTTO ASSALE - Axle pin	2
13121	APPOGGI CINGHIA AVANZAMENTO - Belt support	1
13195	CAVALLETTO - Support	1
13753	APPOGGIO LEVE IN GOMMA STABILIZZATORE - Stabilizer support	2
13761	FLANGIA RUOTA - Wheel flange	2
13763	MOLLA PERNO MOZZO RUOTA - Pin spring of wheel support	2
13764	PERNO BLOCCAGGIO MOZZO RUOTA - Pin of wheel support	2
13778	MOZZO COMPLETO - Wheel support	2
13791	BOCCOLA ROTAZIONE PIASTRA GALOPPINO - Rotation bush	1
13792	BILANCIERE - Rocker arm	1
13793	SCATOLA TRASMISSIONE IDROSTATICA - Hydrostatic trasmission box	1
13794	COPERCHIO SCATOLA TRASMISSIONE IDROSTATICA - Cover of hydrostatic trasmission box	1
13795	BOCCOLA PIASTRINA CAVO - Bush of cable plate	1
13796	PIASTRINA BLOCCAGGIO GUAINA - Blocking plate of sheath	1
13815	GRIGLIA - Grid	1
13049.1	PIASTRA ESTERNA HYDRO - Hydro external plate	1
13144.3	PIASTRA GALOPPINO HYDRO - Hydro plate roller	1
2380B	DADO AUTOBLOCCANTE BASSO M3 - Small lock nut M3	2
2385A	DADO AUTOBLOCCANTE ALTO M8 - Big lock nut M8	1
2412/10	ANELLO PS 12x1 - Ring 12x1	2
2435/10	ANELLO PS 35x1 - Ring 35x1	4
T1012	VITE TE M10x12 - Screw TE M10x12	4
T3025	VITE TE M3x25 - Screw TE M3x25	2
T6025	VITE TE M6x25 - Screw TE M6x25	1
T8035	VITE TE M8x35 8.8 - Screw M8x35	2
T8055	VITE TE M8x55 - Screw TE M8x55	1
T8060	VITE TE M8x60 - Screw TE M8x60	1
T8120	VITE TE M8x120 - Screw TE M8x120	1
TF6014	VITE FLANGIATA M6x14 - Screw M6x14	25



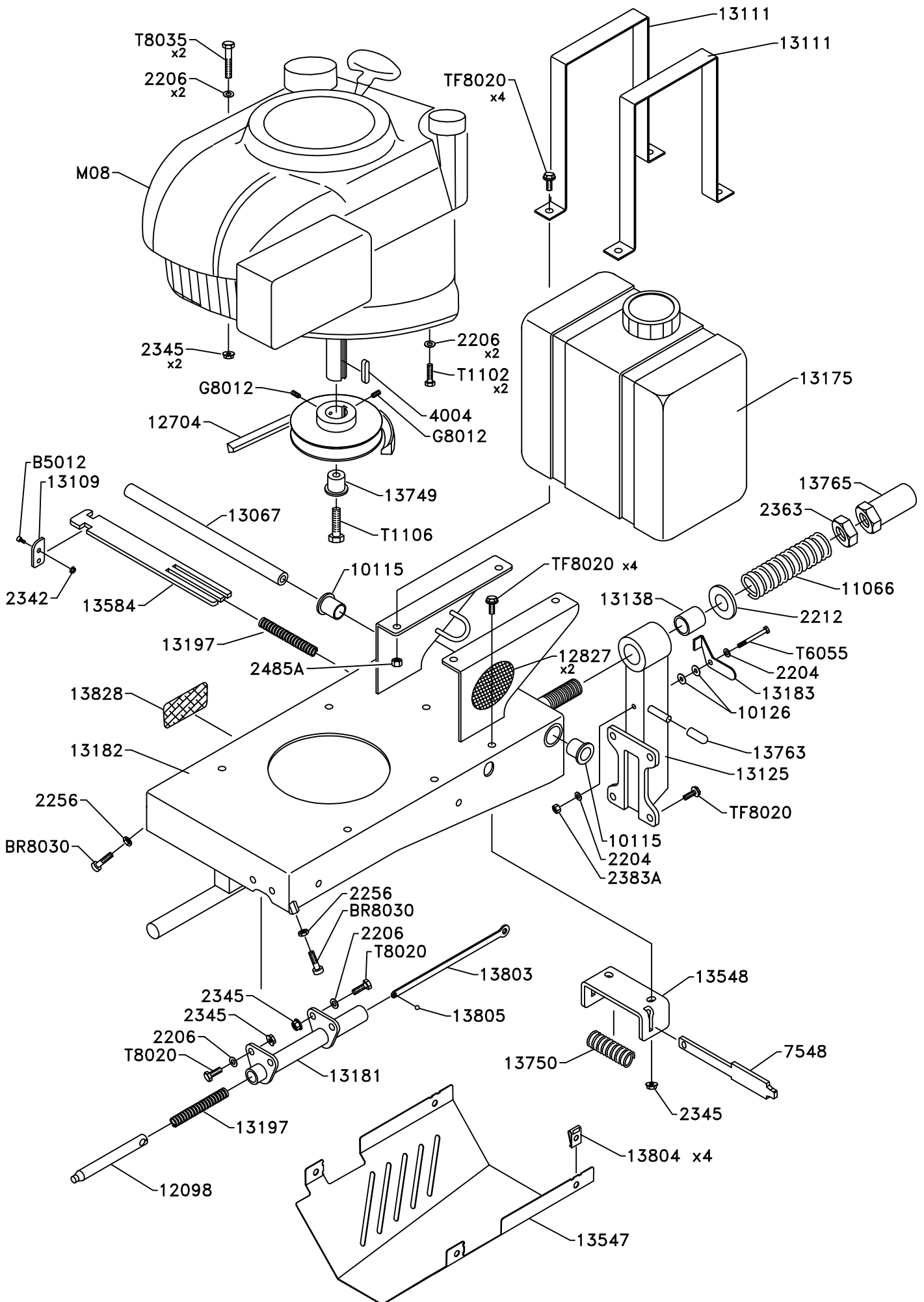
77203

Codice	Descrizione	Q.tà
2062	SEEGER PER FORI 62 - Hole ring 62	4
2204	RONDELLA - Washer 6	2
2206	RONDELLA 8 - Washer 8	4
2242	RONDELLA 6x24x3 - Washer 6x24x3	2
2245	RONDELLA 10x30x2 - Washer 10x30x2	2
2343	DADO M6 FLANGIATO - Round nut M6	2
2345	DADO M8 FLANGIATO - Round nut M8	4
3031	CUSCINETTO 25-62-16 - Ball bearing 25-62-16	2
3926	CUSCINETTO FLANGIATO TRIANGOLARE 25 - Ball bearing with triangular support 25	2
3930	CUSCINETTO FLANGIATO TRIANGOLARE 17 - Ball bearing with triangular support 17	2
3931	CUSCINETTO FLANGIATO 20 - Ball bearing with support 20	2
10018	RONDELLA - Washer	2
13142	CATENA ASSALE - Chain axle	2
13170	MAGLIA DI CONGIUNZIONE - Rapid chain	2
13708	CATENA DESTRA TRASMISSIONE RUOTE - Right trasmission chain	1
13709	CATENA SINISTRA TRASMISSIONE RUOTE - Left trasmission chain	1
13728	BOCCOLA ALBERO INTERMEDIO - Bush of intermediate shaft	2
13730	BOCCOLA CORONA DOPPIA - Bush of ring gear	4
13758	SEMIASSE SERIE HYDRO - Hydro axle shaft	2
13797	CORONA DOPPIA - Double ring gear	1
13798	MAGLIA DI CONGIUNZIONE - Rapid chain	2
13799	ALBERO INTERMEDIO DESTRO - Right intermediate shaft	2
T1025	VITE TE M10x25 - Screw TE M10x25	2
T6014	VITE TE M6x14 8.8 - Screw M6x14	2
T6016	VITE TE M6x16 8.8 - Screw M6x16	2
T8018	VITE TE M8x18 8.8 - Screw M8x18	4
V6014	VITE TESTA SVASATA M6x14 - Screw M6x14	2
13820	CORONA TRIPLA - Triple ring gear	1



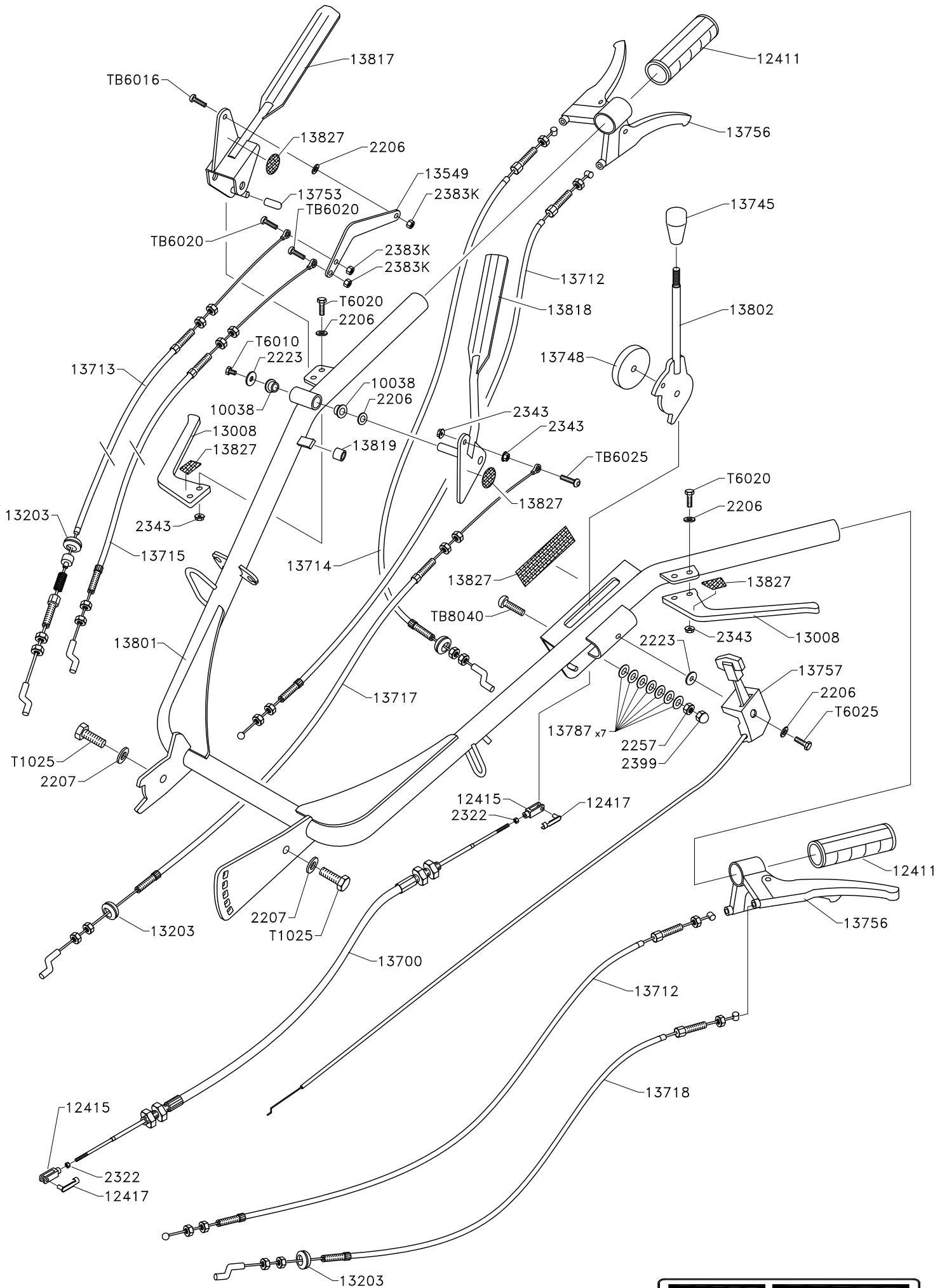
Codice	Descrizione	Q.tà
2040	SEEGER PER FORI 40 - Hole ring 40	1
2117	SEEGER ESTERNO 17 - Shaft ring 17	1
2203	RONDELLA 5 - Washer 5	3
2204	RONDELLA - Washer 6	2
2206	RONDELLA 8 - Washer 8	2
2222	RONDELLA 5x15 - Washer 5x15	2
2223	RONDELLA 6x18 - Washer 6x18	4
2242	RONDELLA 6x24x3 - Washer 6x24x3	4
2321	DADO ALTO M4 - Big nut M4	4
2322	DADO ALTO M5 - Big nut M5	4
2342	DADO M5 FLANGIATO - Round nut M5	6
2343	DADO M6 FLANGIATO - Round nut M6	2
3017	CUSCINETTO 17-40-12 - Ball bearing 17-40-12	2
3400	CUSCINETTO 12,70-28,575x7,938	4
3401	CUSCINETTO OBLIQUO 17-40-12	1
3930	CUSCINETTO FLANGIATO TRIANGOLARE 17 - Ball bearing with triangular support 17	2
4056	SPINA SPIROL 5x24 - Pin 5x24	1
6011	MOLLA ASSALE - Spring axle	1
7433	MOLLA FRENO - Spring of brake	2
9053	CINGHIA MOTORE IDROSTATICO- Belt of hydro motor	1
10104	MOLLA - Spring	2
11092	CINGHIA LAME - Belt of blades	1
12415	FORCELLA M5 - M5 Spring clip	4
12417	MOLLA PER FORCELLA - Spring fork	4
13011	TIRANTE COMANDO MOTORE ANTERIORE - Control tie-rod of the front motor	1
13044	PIASTRA FRIZIONE INFERIORE - Lower plate clutch	2
13071	TIRANTE COMANDO MOTORE POSTERIORE - Control tie-rod of the rear motor	1
13123	REGOLATORE DI VELOCITA' MOTORI - Motors speed regulator	2
13135	PIASTRA ATTACCO MOLLA MOTORE POSTERIORE - Support for spring of rear motor	1
13707	STABILIZZATORE DI DIREZIONE PARTE SCORREVOLE - Sliding part of direction stabilizer	1
13710	CATENA CORRETTORE DI DIREZIONE DESTRA - Right chain of direction stabilizer	1
13711	CATENA CORRETTORE DI DIREZIONE SINISTRA - Left chain of direction stabilizer	1
13721	APPOGGIO MOTORE - Motor support	2
13722	BOCCOLA ROTAZIONE FRENO DI STAZIONAMENTO - Rotation bush of parking brake	1
13723	BOCCOLA SCORRIMENTO RINVIO COMANDO MOTORE - Scrolling bush of motor control	2
13724	BOCCOLA ROTAZIONE LEVETTA DI CONTRASTO REGOLATORE DI VELOCITA' - Rotation bush of spe	2
13731	DADO FRENO DI STAZIONAMENTO - Parking brake nut	1
13736	ASTA RINVIO MOTORI IDROSTATICI - Shaft of hydro motors	2
13746	DISCO FERODO STABILIZZATORE DI DIREZIONE - Brake lining of direction stabilizer	1
13751	BOCCOLA PER MOLLE A TAZZA STABILIZZATORE - Bush for disc springs of stabilizer	1
13788	MOLLE A TAZZA SYNCRODRIVE - Syncrodrive disc springs	8
13806	FRENO DI STAZIONAMENTO - Parking brake	1
13807	PIASTRA FISSAGGIO MOTORI IDROSTATICI - Fixing plate of hydro motors	2
13808	FERODO FRENO DI STAZIONAMENTO - Brake lining	1
13809	PIASTRA DESTRA SUPPORTO MECCANISMO - Right plate of mechanism support	1
13810	PIASTRA SINISTRA SUPPORTO MECCANISMO - Left plate of mechanism support	1
13811	MOTORE IDROSTATICO - Hydrostatic motor	2
13812	ALBERO SUPPORTO STABILIZZATORE DI DIREZIONE - Support shaft of direction stabilizer	1
13813	MAGLIA DI CONGIUNZIONE 3/8x7/32 EUROPEA - Rapid chain 3/8x7/32	2
13814	RONDELLA DISTANZIALE - Spacing washer	2
2382A	DADO AUTOBLOCCANTE ALTO M5 - Big lock nut M5	3
2383A	DADO AUTOBLOCCANTE ALTO M6 - Big lock nut M6	2
2389A	DADO AUTOBLOCCANTE ALTO M16 PASSO FINE - Big lock nut M16	1
2416/10	ANELLO PS 16x1 - Ring 16x1	2

2417/10	ANELLO PS 17x1 - Ring 17x1	1
B5010	VITE A CAVA ESAGONALE M5x10 - Hexagonal socket head cap screw M5x10	4
B6020	VITE A CAVA ESAGONALE M6x20 - Hexagonal socket head cap screw M6x20	2
B8040	VITE A CAVA ESAGONALE M8x40 - Hexagonal socket head cap screw M8x40	4
T1101	VITE UNF 1/4 x 3/4 - Screw UNF 1/4 x 3/4	2
T4016	VITE TE M4x16 - Screw TE M4x16	2
T5012	VITE TE M5x12 - Screw TE M5x12	2
T5030	VITE TE M5x30 - Screw TE M5x30	4
T6016	VITE TE M6x16 8.8 - Screw M6x16	2
T6020D	VITE TE M6x20 10.9 - Screw TE M6x20 10.9	1
T8020	VITE TE M8x20 - Screw TE M8x20	2
V6014	VITE TESTA SVASATA M6x14 - Screw M6x14	1



77205

Codice	Descrizione	Q.tà
M08	MOTORE HONDA GXV 390 - Engine HONDA GXV 390	1
2204	RONDELLA - Washer 6	2
2206	RONDELLA 8 - Washer 8	6
2212	RONDELLA 20 - Washer 20	1
2256	DADO M8 BASSO - Small nut M8	2
2342	DADO FLANGIATO M5 - Round nut M5	1
2345	DADO FLANGIATO M8 - Round nut M8	3
2363	DADO FLANGIATO M6 - Round nut M6	1
4004	CHIAVETTA 6x25 - Key 6x25	1
7548	PERNO ALTEZZA MANUBRIO - Pin of handlebar height regulation	1
10115	BOCCOLA 18-22 - Bush 18-22	2
10126	MOLLA A TAZZA - Disc spring	2
11066	MOLLA TELAIO - Spring frame	1
12098	PERNO BLOCCAGGIO OSCILLAZIONE - Pin of swing	1
12704	CINGHIA MOTORE - Belt of engine	1
13067	ALBERO MANUBRIO - Shaft of handlebar	1
13109	PIASTRINA BLOCCAGGIO PERNO ALTEZZA - Blocking plate of handlebar height pin	1
13111	FASCIA BLOCCAGGIO SERBATOIO - Locking tank band	2
13125	SUPPORTO POSTERIORE TELAIO OSCILLANTE - Rear support of swinging frame	1
13138	BOCCOLA SINTERIZZATA 20x26x30 - Sintered bush 20x26x30	1
13175	SERBATOIO - Fuel tank	1
13181	SUPPORTO PERNO REGOLAZIONE OSCILLAZIONE - Swing pin support	1
13182	TELAIO OSCILLANTE COMPLETO - Swing frame	1
13183	PIASTRA BLOCCAGGIO - Plate lock	1
13189	TARGA CE - CE mark	1
13197	MOLLA PERNO OSCILLAZIONE - Spring of swing pin	2
13547	COPERCHIO SCATOLA TRASMISSIONE - Cover trasmission box	1
13548	SUPPORTO PERNO ALTEZZA MANUBRIO - Handlebar height pin support	1
13584	FINECORSIA SCORREVOLE MANUBRIO - Scrolling limit bar of handlebar	1
13749	BOCCOLA SICUREZZA PULEGGIA - Safety bush of pulley	1
13750	MOLLA PERNO MANUBRIO SERIE 110 - 135 - Spring of 110/135 series handlebar pin	1
13763	MOLLA PERNO MOZZO RUOTA - Pin spring of wheel support	1
13765	MANICOTTO PROTEZIONE PERNO TELAIO OSCILLANTE - Protection of swing frame pin	1
13803	TIRANTE PERNO OSCILLAZIONE - Swing pin tie-rod	1
13804	FORCELLA M6 - M6 spring clip	4
13805	SFERA AGGANCIAMENTO PERNO - Fixing pin ball	1
2383A	DADO AUTOBLOCCANTE ALTO M6 - Big lock nut M6	1
B5012	VITE A CAVA ESAGONALE M5x12 - Hexagonal socket head cap screw M5x12	1
BR8030	VITE A CAVA ESAGONALE M8x30 RIBASSATA - Low hexagonal socket head cap screw M8x30	2
G8012	GRANO M8x12 - Screw M8x12	2
T1102	VITE UNC 5/16 x 3/4 - Screw UNC 5/16 x 3/4	2
T1106	VITE TESTA ESAGONALE UNF 7/16 x 1-1/2 - Screw UNF 7/16 x 1-1/2	1
T6055	VITE TE M6x55 - Screw TE M6x55	1
T8020	VITE TE M8x20 - Screw TE M8x20	2
T8035	VITE TE M8x35 8.8 - Screw M8x35	2
TF8020	VITE FLANGIATA M8x20 - Screw TE M8x20	9



Codice	Descrizione	Q.tà
TB6016	VITE TESTA BOMBATA M6x16 - Screw M6x16	1
2206	RONDELLA 8 - Washer 8	5
2207	RONDELLA 10 - Washer 10	2
2223	RONDELLA 6x18 - Washer 6x18	2
2257	DADO RIBASSATO M10 - Low nut M10	1
2322	DADO ALTO M5 - Big nut M5	2
2343	DADO M6 FLANGIATO - Round nut M6	4
2399	DADO CIECO M8 - Hexagon domed cap nuts M8	1
10038	BOCCOLA 10-14 - Bush 10-14	2
12411	MANOPOLA - Handle rubber	2
12415	FORCELLA M5 - M5 Spring clip	2
12417	MOLLA PER FORCELLA - Spring fork	2
13700	CAVO REGOLAZIONE VELOCITA' AVANZAMENTO - Speed adjustment cable	1
13008	PARAMANO - Hand protector	2
13203	PASSACAVO 10-20 - Fairlead 10-20	3
13549	PIASTRA RINVIO AVANZAMENTO E FRENO - Plate of movement and brake system	1
13712	CAVO COMPLETO COMANDO MOTORI IDRO - Hydro motors control cable	2
13713	CAVO COMPLETO INNESTO AVANZAMENTO - Progress cable	1
13714	CAVO COMPLETO REGOLAZIONE ALTEZZA MANUBRIO - Handlebar height adjustment cable	1
13715	CAVO COMPLETO FRENO DI STAZIONAMENTO - Parking brake cable	1
13716	CAVO COMPLETO INNESTO LAME HRT-HMC - HRT/HMC blades cable	1
13718	CAVO COMPLETO OSCILLAZIONE LATERALE MANUBRIO - Handlebar inclination adjustment cable	1
13745	GALLETTO ASTA COMANDO MOTORI - Knob of motor control bar	1
13748	FERODO LEVA REGOLATORE DI VELOCITA' - Lining brake of speed lever	1
13756	LEVA DOPPIA MANUBRIO SERIE IDROSTATICA - Double lever of Hydro series handlebar	2
13757	MANETTINO ACCELERATORE HONDA GXV340 - Honda GXV340 fuel knob	1
13763	MOLLA PERNO MOZZO RUOTA - Pin spring of wheel support	1
13787	MOLLA A TAZZA LEVA VELOCITA' - disc spring of speed lever	7
13801	MANUBRIO SERIE HYDRO - Hydro series handlebar	1
13802	LEVA REGOLAZIONE VELOCITA' - Speed lever	1
13816	KIT ADESIVI HRT/HMC - HRT/HMC label kit	5
13817	LEVA INNESTO AVANZAMENTO - Progress lever	1
13818	LEVA INNESTO LAME - Blade lever	1
13819	GOMMINO FINECORSA - Limit rubber ring	1
2383K	DADO KONELOK M6 - M6 Konelok nut	3
T1025	VITE TE M10x25 - Screw TE M10x25	2
T6010	VITE TE M6x10 - Screw TE M6x10	1
T6020	VITE TE M6x20 - Screw TE M6x20	1
T6025	VITE TE M6x25 - Screw TE M6x25	1
TB6020	VITE TESTA BOMBATA M6x20 - Screw M6x20	3
TB6025	VITE TESTA BOMBATA M6x25 - Screw M6x25	1
TB8040	VITE TESTA BOMBATA M8x40 - Screw M8x40	1