

CATALOGO RICAMBI ***SPARE PARTS CATALOGUE***

DW45 CABLE LAYER

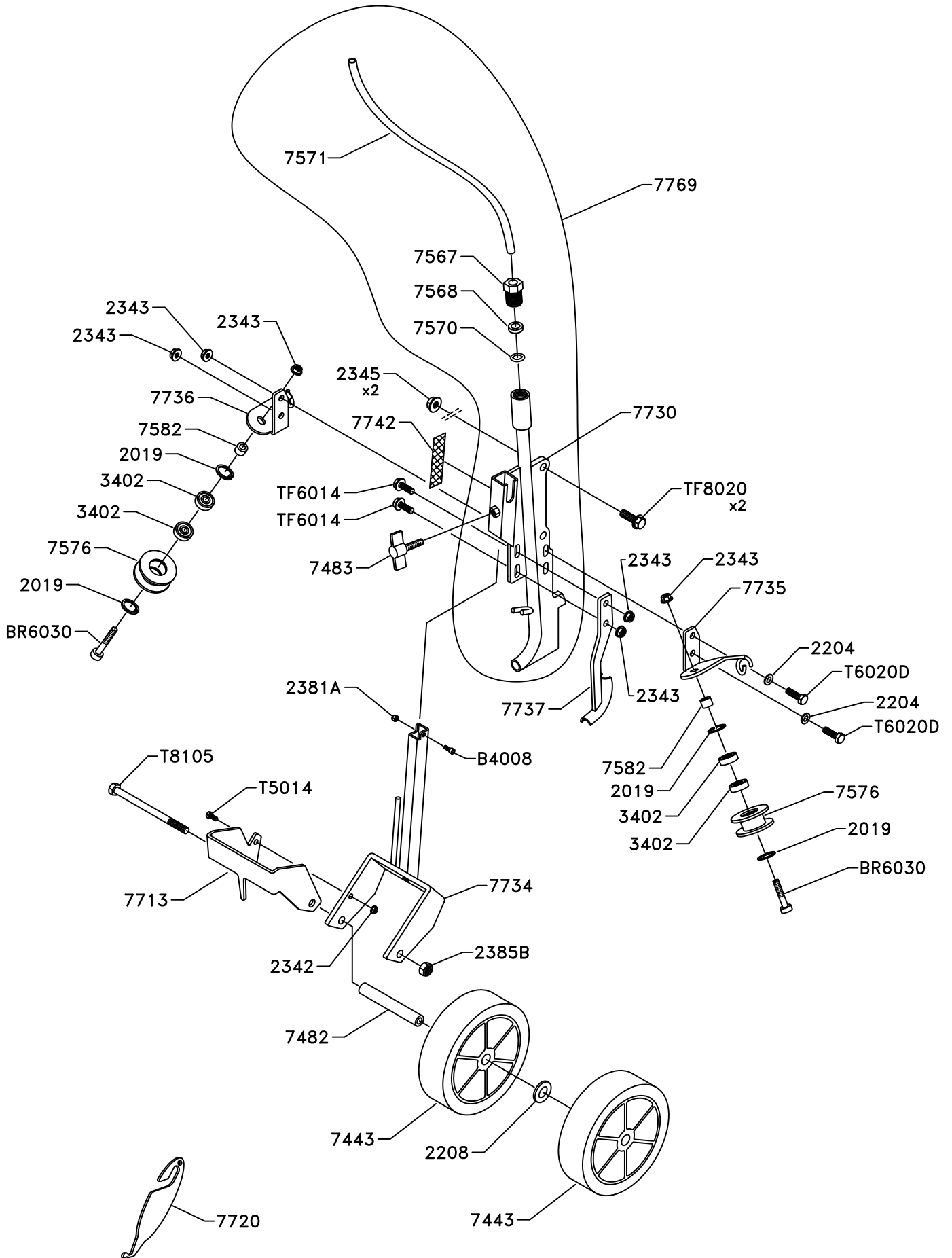
INTERRAFILO PROFESSIONALE
PROFESSIONAL CABLE LAYER MACHINE

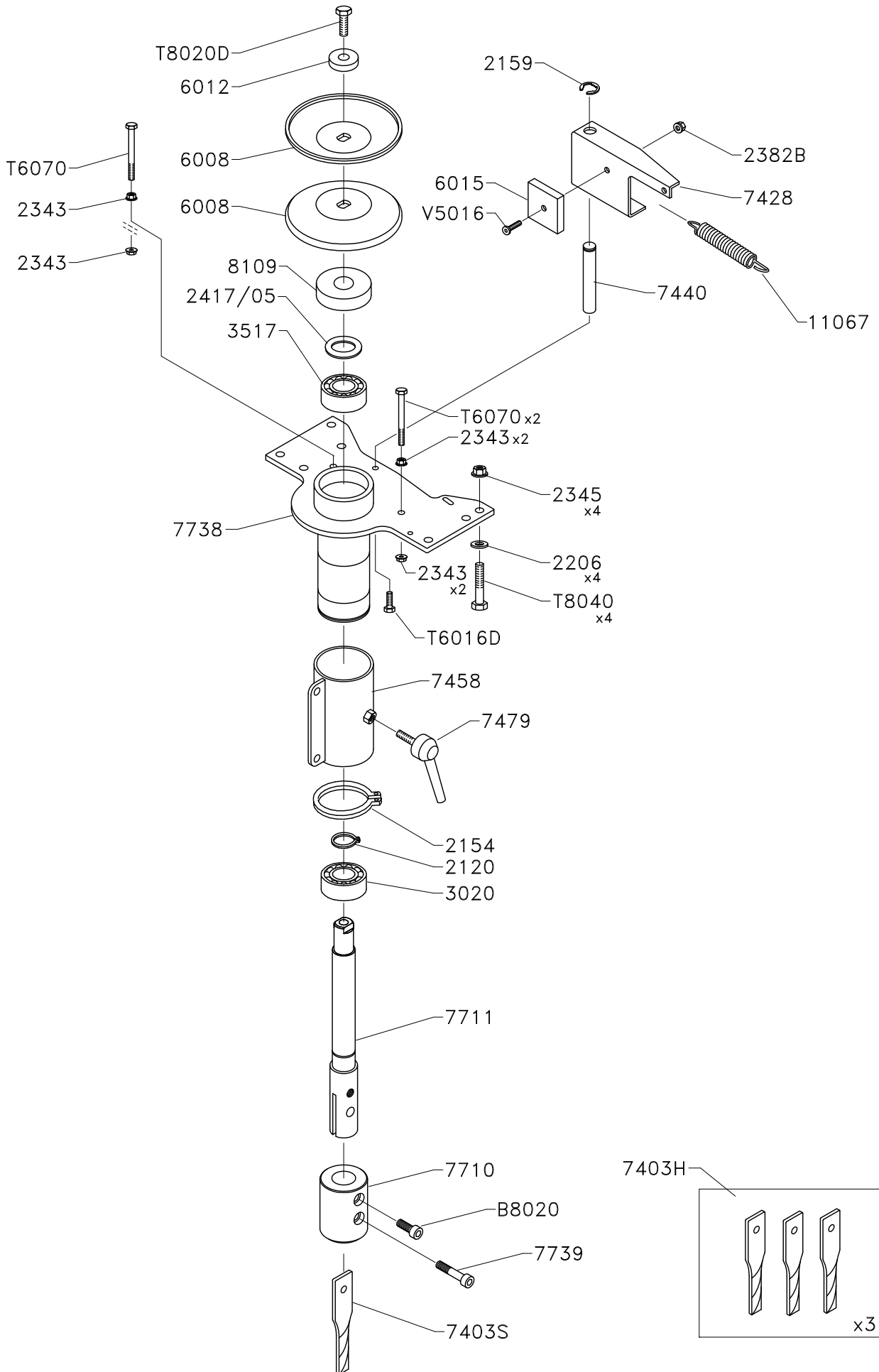
MODELLO - MODEL DW45



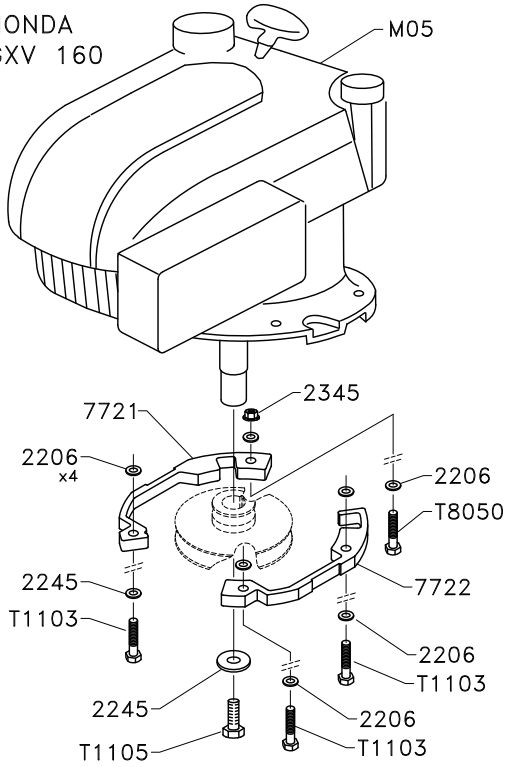
Via Copernico, 85 47122 Forlì (FC) -ITALY-

Rev. 1

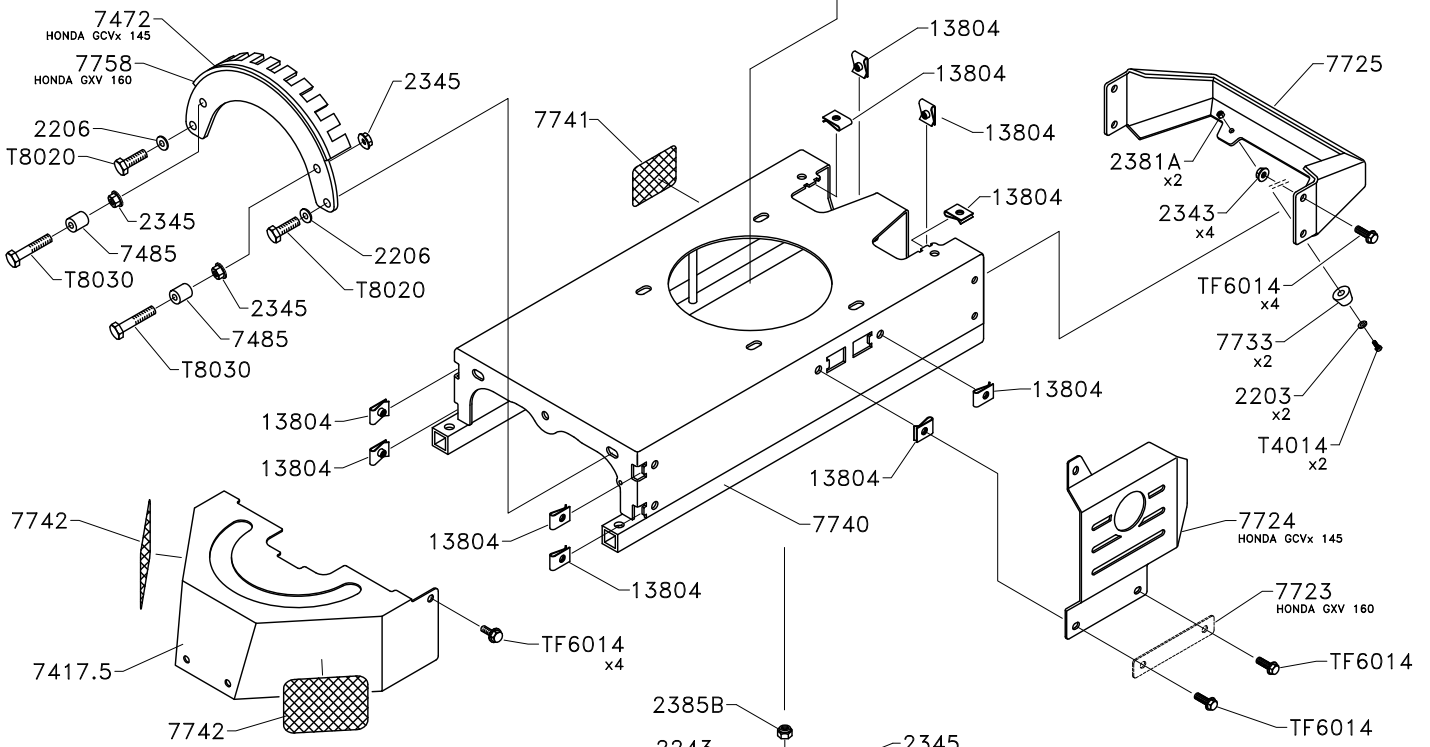
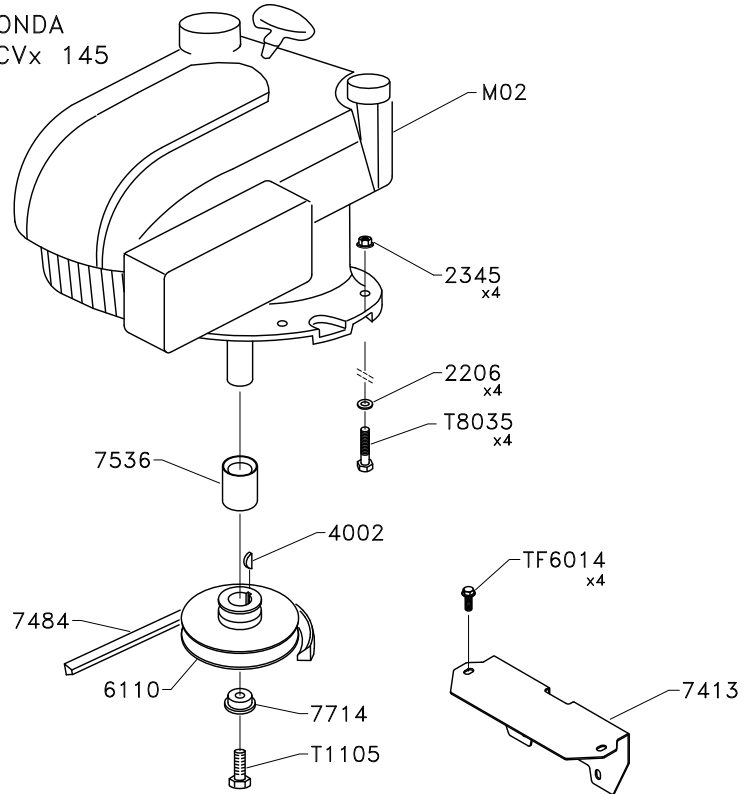




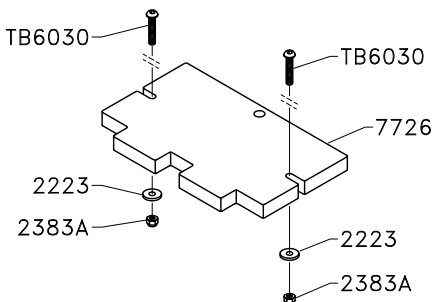
HONDA
GXV 160

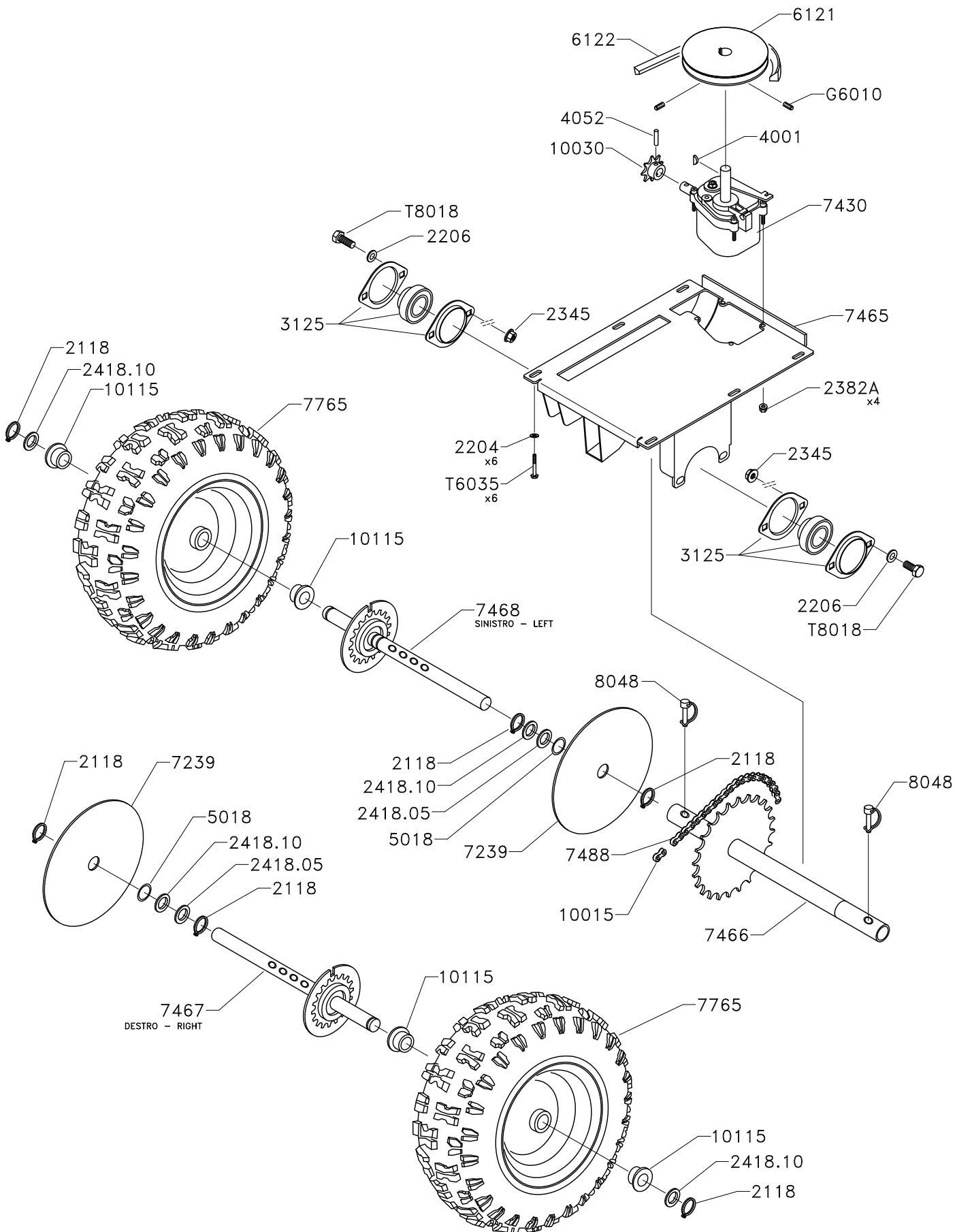


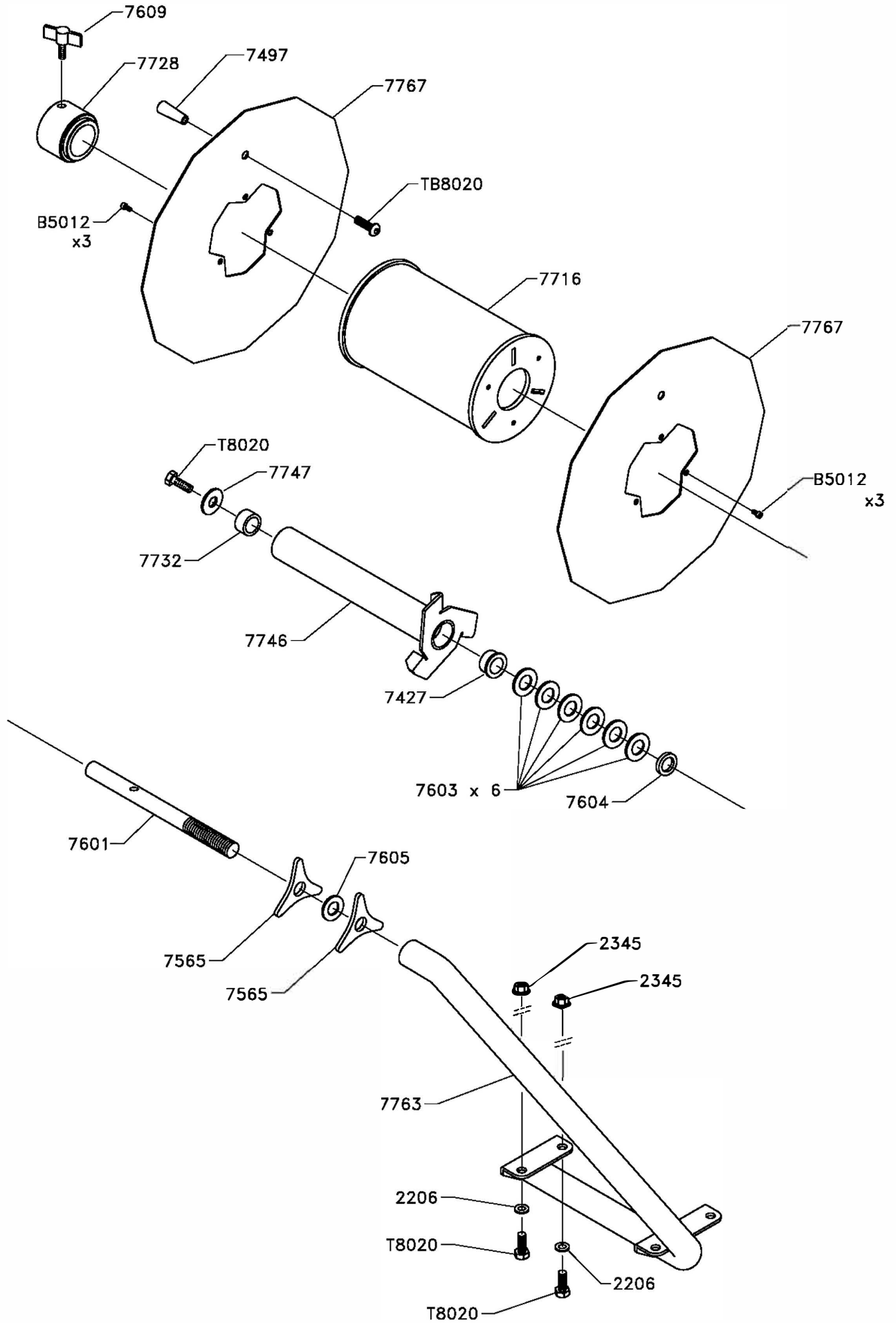
HONDA
GCVx 145

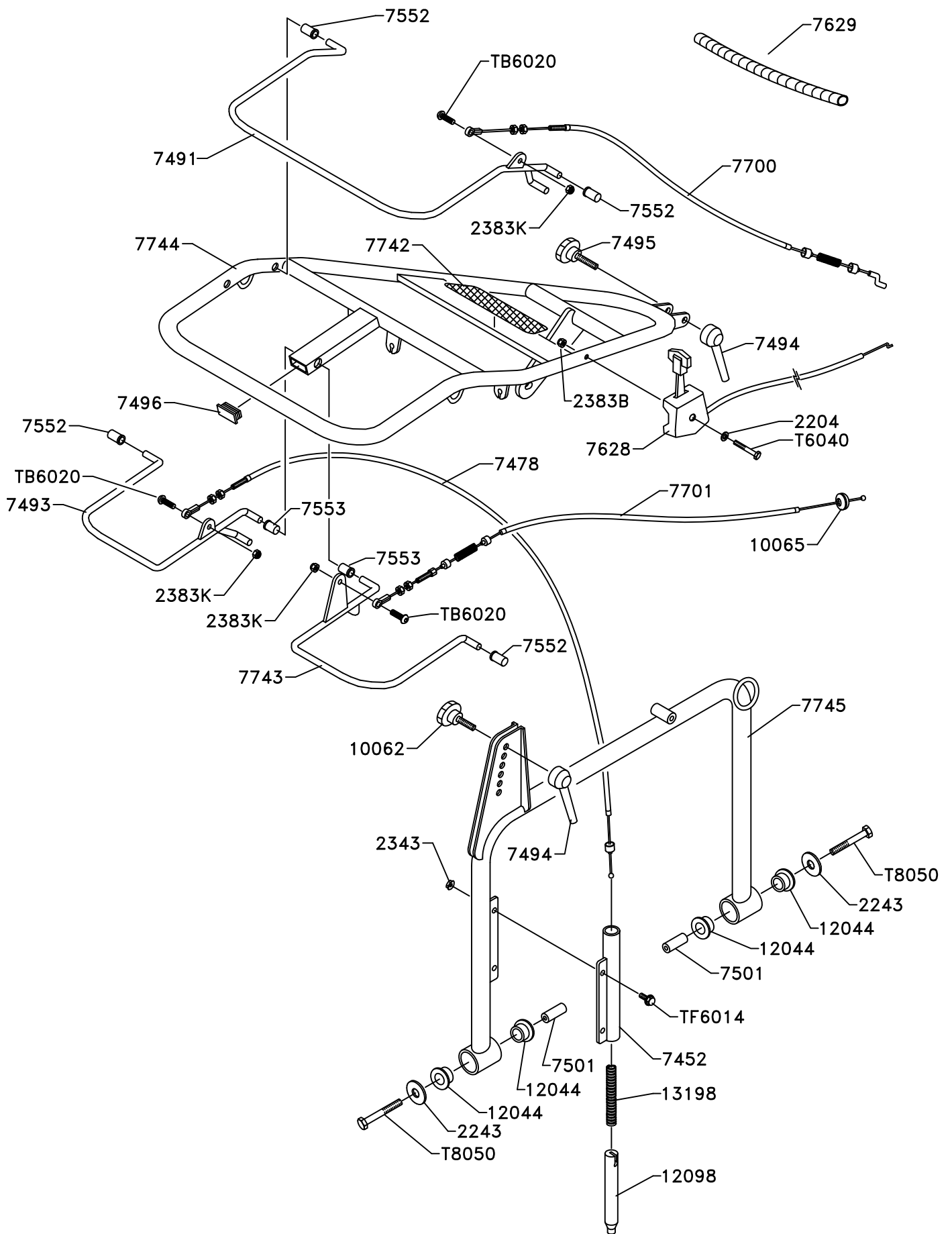


HONDA GXV 160









Codice / Code	Descrizione / Parts name	Q.
2019	SEEGER INTERNO 19 - Hole ring 19	1
2035	SEEGER INTERNO 35 - Hole ring 35	2
2118	SEEGER ESTERNO 18 - Shaft ring 18	6
2120	SEEGER ESTERNO 20 - Shaft ring 20	1
2154	SEEGER ESTERNO 54 - Shaft ring 54	1
2159	ANELLO BRENZING 9 - Brenzing ring 9	1
2185	ANELLO DI BLOCCAGGIO 5 - Lock ring 5	1
2203	RONDELLA 5 - Washer 5	2
2204	RONDELLA 6 - Washer 6	6
2206	RONDELLA 8 - Washer 8	12
2208	RONDELLA 12 - Washer 12	1
2223	RONDELLA 6x18 - Washer 6x18	2
2225	RONDELLA 8x24 - Washer 8x24	1
2243	RONDELLA 8x36x2.5 - Washer 8x36x2.5	3
2245	RONDELLA 10x30x2 - Washer 10x30x2	1
2342	DADO M5 FLANGIATO - Round nut M5	1
2343	DADO M6 FLANGIATO - Round nut M6	14
2345	DADO M8 FLANGIATO - Round nut M8	18
3015	CUSCINETTO 15-35-11 - Ball bearing 15-35-11	1
3020	CUSCINETTO 20-47-14 - Ball bearing 20-47-14	1
3125	CUSCINETTO FLANGIATO 25 - Ball bearing with support 25	2
3402	CUSCINETTO 6-19-6 - Ball bearing 6-19-6	4
3517	CUSCINETTO 17-47-14 - Ball bearing 17-47-14	1
4001	CHIAVETTA RIDUTTORE - Gear box chain	1
4002	CHIAVETTA MOTORE - Engine chain	1
4052	SPINA SPIROL 5x18 - Pin 5x18	1
5018	ANELLO OR - Rubber ring	2
6008	SEMIPULEGGIA STAMPATA - Stamp pulley	2
6012	RONDELLA PULEGGIA - Pulley washer	1
6015	FERODO - Brake	1
6019	PERNO CUSCINETTO - Ball bearing pin	1
6048	GALOPPINO - Roller	1
6110	PULEGGIA MOTORE - Engine pulley	1
6121	PULEGGIA RIDUTTORE - Gear box pulley	1
6122	CINGHIA RIDUTTORE - Gear box belt	1
7216	BOCCOLA ROTAZIONE GALOPPINO - Round pin	1
7239	PIASTRA PROTEZIONE RUOTA - Cover of wheel	2
7413	SPORTELLINO POSTERIORE - Rear cover	1
7427	BOCCOLA 20-26 - Bush 20-26	1
7428	PIASTRA FRENO NT 60 - Plate of brake	1
7430	RIDUTTORE - Gear box	1
7433	MOLLA - Spring	1
7440	PERNO FRENO - Pin of brake	1
7443	RUOTINA - Small wheel	2
7452	SUPPORTO PERNO OSCILLAZIONE - Support of swing pin	1
7458	MOZZO GIREVOLE - Rolling Support	1
7465	SUPPORTO RIDUTTORE NT - Support of gear box	1
7466	ASSALE NT - Axle	1
7467	SEMIASSE DESTRO - Right axle	1
7468	SEMIASSE SINISTRO - Left axle	1
7472	CREMAGLIERA - Rack	1
7478	CAVO SBLOCCAGGIO COMPLETO - Cable of swing	1
7479	MANIGLIA A SCATTO - Handle	1
7482	ALBERINO RUOTE - Shaft of small wheel	1
7483	GALLETTO M6x20 - Knob M6x20	1
7484	CINGHIA FRESA - Belt of cutter	1
7485	FINECORSIA IN GOMMA - Rubber washer	2
7488	CATENA NT - Chain	1
7491	LEVA INNESTO FRESA - Lever of cutter	1

Codice / Code	Descrizione / Parts name	Q.	
7493	LEVA SBLOCCAGGIO OSCILLAZIONE - <i>Lever of swing</i>	1	
7494	MANIGLIA - <i>Handle</i>	2	
7495	POMELLO M8x50 - <i>Knob M8x50</i>	1	
7496	TAPPO 30x15 - <i>Cap 30X15</i>	1	
7497	MANOPOLA - <i>Handle</i>	1	
7500	TIRANTE SBLOCCAGGIO FRENO - <i>Unlocking brake</i>	1	
7501	BOCCOLA - <i>Bush</i>	2	
7503	PIASTRA GALOPPINO - <i>Plate of roller</i>	1	
7536	DISTANZIALE ALBERO MOTORE GCVx145 - <i>GCVx145 engine shaft spacer</i>	1	
7552	BOCCOLA ESTERNA LEVE- <i>Outer handlebar bush</i>	4	
7553	BOCCOLA INTERNA LEVE- <i>Inner handlebar bush</i>	2	
7565	POMELLO REGOLAZIONE FRIZIONE - <i>Clutch knob</i>	2	
7567	MANICOTTO PINNA FILETTATO - <i>Threaded sleeve</i>	1	7769: PINNA COMPLETA - Fully assembled fin - n. 1 pezzo
7568	DISTANZIALE OR - <i>Spacer ring</i>	1	
7570	ANELLO OR 9x3 - <i>O-ring</i>	1	
7571	TUBO INTERNO PINNA - <i>Flexible tube</i>	1	
7730	CORPO METALLICO PINNA - <i>Metal fin frame</i>	1	
7576	RUOTA GUIDAFILO - <i>Wire guide wheel</i>	2	
7582	DISTANZIALE - <i>Spacer</i>	2	
7601	PERNO SUPPORTO BOBINA - <i>Pin of reel support</i>	1	
7603	MOLLA A TAZZA 20 - <i>20 cap spring</i>	6	
7604	DISTANZIALE MOLLA - <i>Spring spacer</i>	1	
7605	RONDELLA IN PLASTICA 20 - <i>20 plastic washer</i>	1	
7609	GALLETTO M6x10 - <i>Knob M6x10</i>	1	
7628	MANETTINO GAS - <i>Handle gas</i>	1	
7629	SPIRALE FERMACAVI - <i>Spiral cable stops</i>	1	
7631	FRESA INDURITA - <i>Hardened drill</i>	1	
7700	CAVO INNESTO FRESA COMPLETO - <i>Cable of cutter</i>	1	
7701	CAVO INNESTO AVANZAMENTO COMPLETO - <i>Cable of advance</i>	1	
7710	TESTINA DW 45 - <i>Hooking cutter</i>	1	
7711	ALBERO FRESA DW 45 - <i>Cutter shaft</i>	1	
7713	RASCHIATORE RUOTINE - <i>Small wheels cleaner</i>	1	
7714	BOCCOLA SICUREZZA PULEGGIA - <i>Pulley safety bush</i>	1	
7716	AVVOLGICAVO DW 45 - <i>DW 45 Reel</i>	1	
7720	RASCHIETTO - <i>Fin cleaner</i>	1	
7721	RIALZO DESTRO GXV 160 - <i>GXV 160 Right support</i>	1	
7722	RIALZO SINISTRO GXV 160 - <i>GXV 160 Left support</i>	1	
7723	PIASTRINA COPERCHIO - <i>GXV 160 little cover</i>	1	
7724	PROTEZIONE ESTERNA MOTORE - <i>GCVx145 lateral cover</i>	1	
7725	CARTER ANTERIORE DW45 - <i>DW45 front cover</i>	1	
7726	PIASTRA ZAVORRA GXV 160 - <i>GXV 160 Ballast plate</i>	1	
7728	BOCCOLA BLOCCAGGIO BOBINA - <i>Reel lock bush</i>	1	
7732	BOCCOLA 20-26 - <i>Bush 20-26</i>	1	
7733	PIEDINO DI APPOGGIO IN GOMMA - <i>Rubber front cover foot</i>	2	
7734	SUPPORTO RUOTA REGOLABILE DW 45 - <i>Adjustable support wheel</i>	1	
7735	GUIDA FILO DESTRO - <i>Right wire guide</i>	1	
7736	GUIDA FILO SINISTRO - <i>Left wire guide</i>	1	
7737	ASTA GUIDA FILO CENTRALE - <i>Central wire guide</i>	1	
7738	MOZZO DW 45 - <i>Support of shaft</i>	1	
7739	VITE BLOCCAGGIO FRESA -DW45 - <i>Blocking cutter screw</i>	1	
7740	TELAIO DW 45 - <i>Frame</i>	1	
7741	TARGA CE DW 45 - <i>CE mark</i>	1	
7742	KIT ADESIVI DW 45 - <i>Label kit</i>	1	
7743	LEVA INNESTO AVANZAMENTO - <i>Lever of advance</i>	1	
7744	MANUBRIO SUPERIORE DW 45 - <i>Higher handlebar</i>	1	
7745	MANUBRIO INFERIORE DW 45 - <i>lower handlebar</i>	1	
7746	ADATTATORE BOBINA - <i>Reel adapter</i>	1	
7747	RONDELLA BLOCCAGGIO SUPPORTO BOBINA - <i>Lock washer of reel support</i>	1	
7758	CREMAGLIERA HONDA GXV 160 - <i>Rack</i>	1	
7763	SUPPORTO ROCCHETTO DW 45 - <i>Cable bracket</i>	1	
7765	RUOTA PNEUMATICA SNOW HOG - <i>Snow hog wheel</i>	1	
7767	PIASTRA RULLO - <i>Plate</i>	1	
7769	PINNA COMPLETA - Fully assembled fin	1	
8048	SPINOTTO ASSALE - <i>Pin of axle</i>	2	
8109	DISTANZIALE - <i>Bush</i>	1	
10015	MAGLIA DI CONGIUNZIONE - <i>Rapid chain</i>	1	
10029	MOLLA - <i>Spring</i>	1	

Codice / Code	Descrizione / Parts name	Q.
10030	PIGNONE - <i>Pinion</i>	1
10062	POMELLO M8x25 - <i>Knob M8x25</i>	1
10065	PASSACAVO - <i>Rubber bush</i>	1
10115	BOCCOLA 18-22 - <i>Bush 18-22</i>	4
11067	MOLLA FRENO - <i>Spring of brake</i>	1
12044	BOCCOLA 16-22 - <i>Bush 16-22</i>	4
12098	PERNO BLOCCAGGIO OSCILLAZIONE - <i>Pin of swing</i>	1
13198	MOLLA - <i>Spring</i>	1
13804	FORCELLA M6 - <i>M6 spring clip</i>	10
2381A	DADO AUTOBLOCCANTE ALTO M4 - <i>Big lock nut M4</i>	3
2382A	DADO AUTOBLOCCANTE ALTO M5 - <i>Big lock nut M5</i>	5
2382B	DADO AUTOBLOCCANTE BASSO M5 - <i>Small lock nut M5</i>	2
2383A	DADO AUTOBLOCCANTE ALTO M6 - <i>Big lock nut M6</i>	2
2383B	DADO AUTOBLOCCANTE BASSO M6 - <i>Small lock nut M6</i>	1
2383K	DADO AUTOBLOCCANTE KONELOK M6 - <i>Small lock nut M6</i>	3
2385B	DADO AUTOBLOCCANTE BASSO M8 - <i>Small lock nut M8</i>	5
2417/05	SPESSORE 17x0.5 - <i>Ring 17x0.5</i>	1
2418/05	SPESSORE 18x0,5 - <i>Ring 18x0,5</i>	2
2418/10	SPESSORE 18x1 - <i>Ring 18x1</i>	4
7403H	KIT 3 FRESE INDURITE - <i>3 hardened drills kit</i>	1
7403S	FRESA - <i>Drill</i>	1
7417.5	COFANO - <i>Cover</i>	1
B4008	VITE A CAVA ESAGONALE M4x8 - <i>Screw M4x8</i>	1
B5012	VITE A CAVA ESAGONALE M5x12 - <i>Screw M5x12</i>	6
B8020	VITE A CAVA ESAGONALE M8x20 - <i>Screw M8x20</i>	1
BR6030	VITE A CAVA ESAGONALE M6x30 - <i>Screw M6x30</i>	2
G6010	GRANO M6x10 - <i>Screw M6x10</i>	2
M02	MOTORE HONDA GCVx145 - <i>HONDA GCVx145 engine</i>	1
M05	MOTORE HONDA GXV160 - <i>HONDA GXV160 engine</i>	1
T1103	VITE UNF 5/16" x 1"1/2 - <i>Screw UNF 5/16"x1"1/2</i>	3
T1105	VITE UNF 3/8"x1" - <i>Screw UNF 3/8"x1"</i>	1
T4014	VITE TE M4x14 8.8 - <i>Screw M4x14</i>	2
T5014	VITE TE M5x14 8.8 - <i>Screw M5x14</i>	1
T6016D	VITE TE M6x16 10.9 - <i>Screw M6x16 10.9</i>	1
T6020D	VITE TE M6x20 10.9 - <i>Screw M6x20 10.9</i>	2
T6035	VITE TE M6x35 8.8 - <i>Screw M6x36</i>	6
T6040	VITE TE M6x40 8.8 - <i>Screw M6x40</i>	1
T6070	VITE TE M6x70 8.8 - <i>Screw M6x70</i>	2
T8018	VITE TE M8x18 8.8 - <i>Screw M8x18</i>	4
T8020	VITE TE M8x20 8.8 - <i>Screw M8x20</i>	6
T8020D	VITE TE M8x20 10.9 - <i>Screw M8x20 10.9</i>	1
T8030	VITE TE M8x30 - <i>Screw TE M8x30</i>	2
T8035	VITE TE M8x35 8.8 - <i>Screw M8x35</i>	8
T8040	VITE TE M8x40 8.8 - <i>Screw M8x40</i>	4
T8050	VITE TE M8x50 8.8 - <i>Screw M8x50</i>	3
T8105	VITE TE M8x105 8.8 - <i>Screw M8x105</i>	1
TB6020	VITE TE M6x20 8.8 - <i>Screw M6x20</i>	3
TB6030	VITE TE M6x30 8.8 - <i>Screw M6x30</i>	2
TB8020	VITE TESTA BOMBATA M8x20 - <i>Screw M8x20</i>	1
TF6014	VITE TE M6x14 8.8 FLANGIATA - <i>Screw M6x14</i>	16
TF8020	VITE FLANGIATA M8x20 - <i>Screw TE M8x20</i>	1
V5016	VITE TESTA SVASATA M5x16 - <i>Screw M5x16</i>	2