

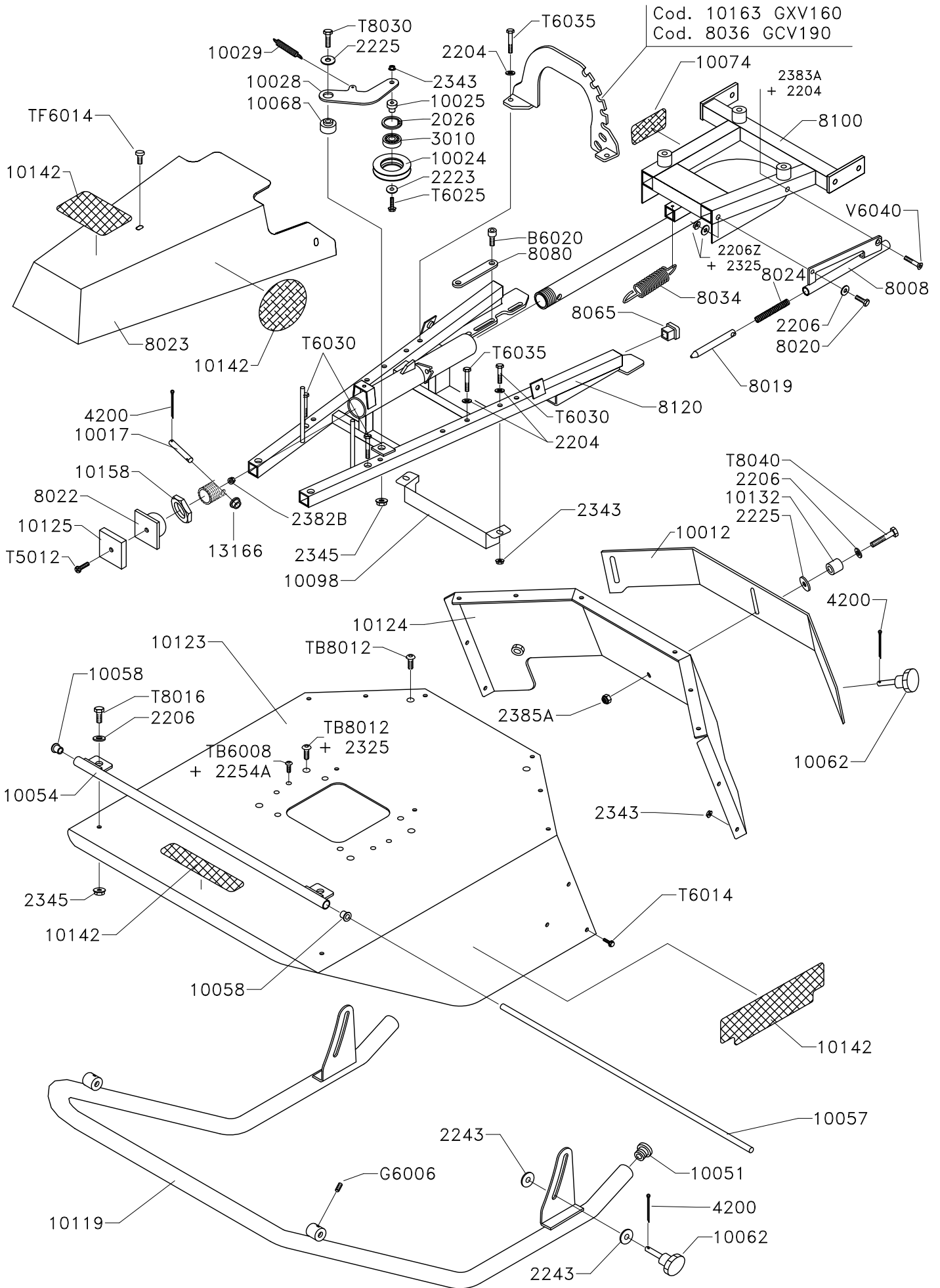
CATALOGO RICAMBI *PARTS CATALOGUE*

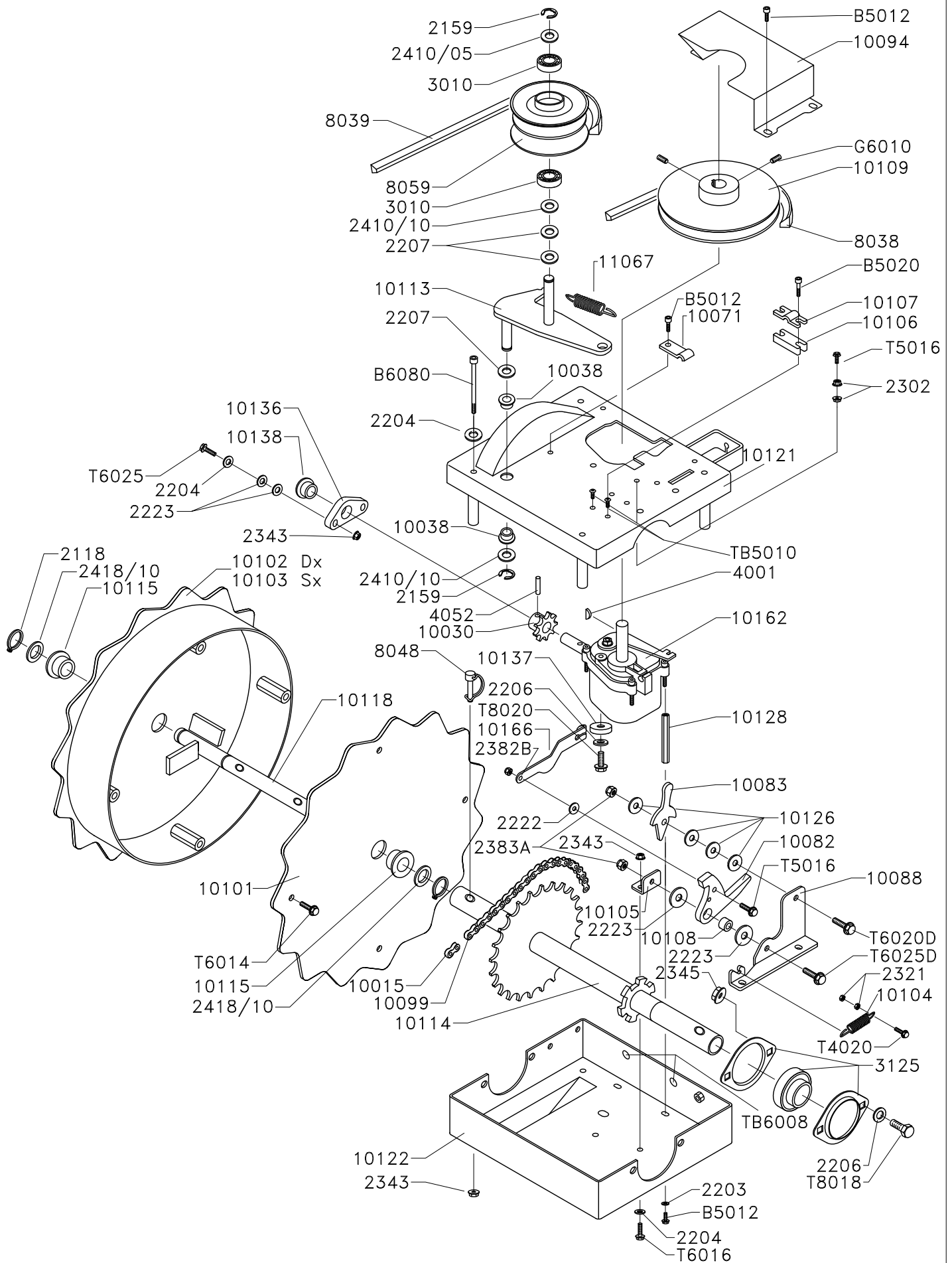
TRT 60 Swing

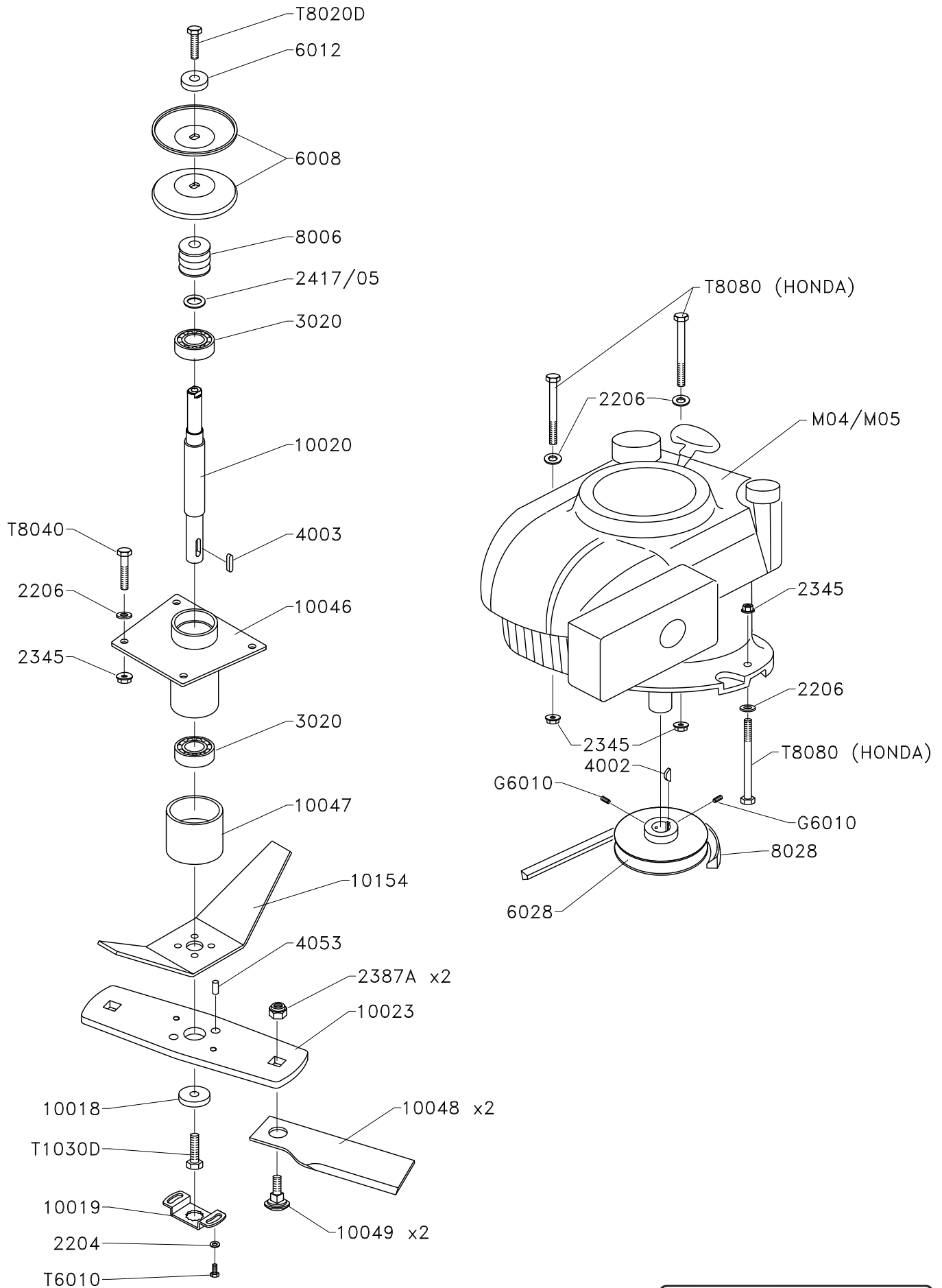
DECESPUGLIATORE TRINCIATUTTO OSCILLANTE PER PENDENZE
SWINGING BRUSH-CUTTER FORESTRY MOWER FOR SLOPING SURFACES

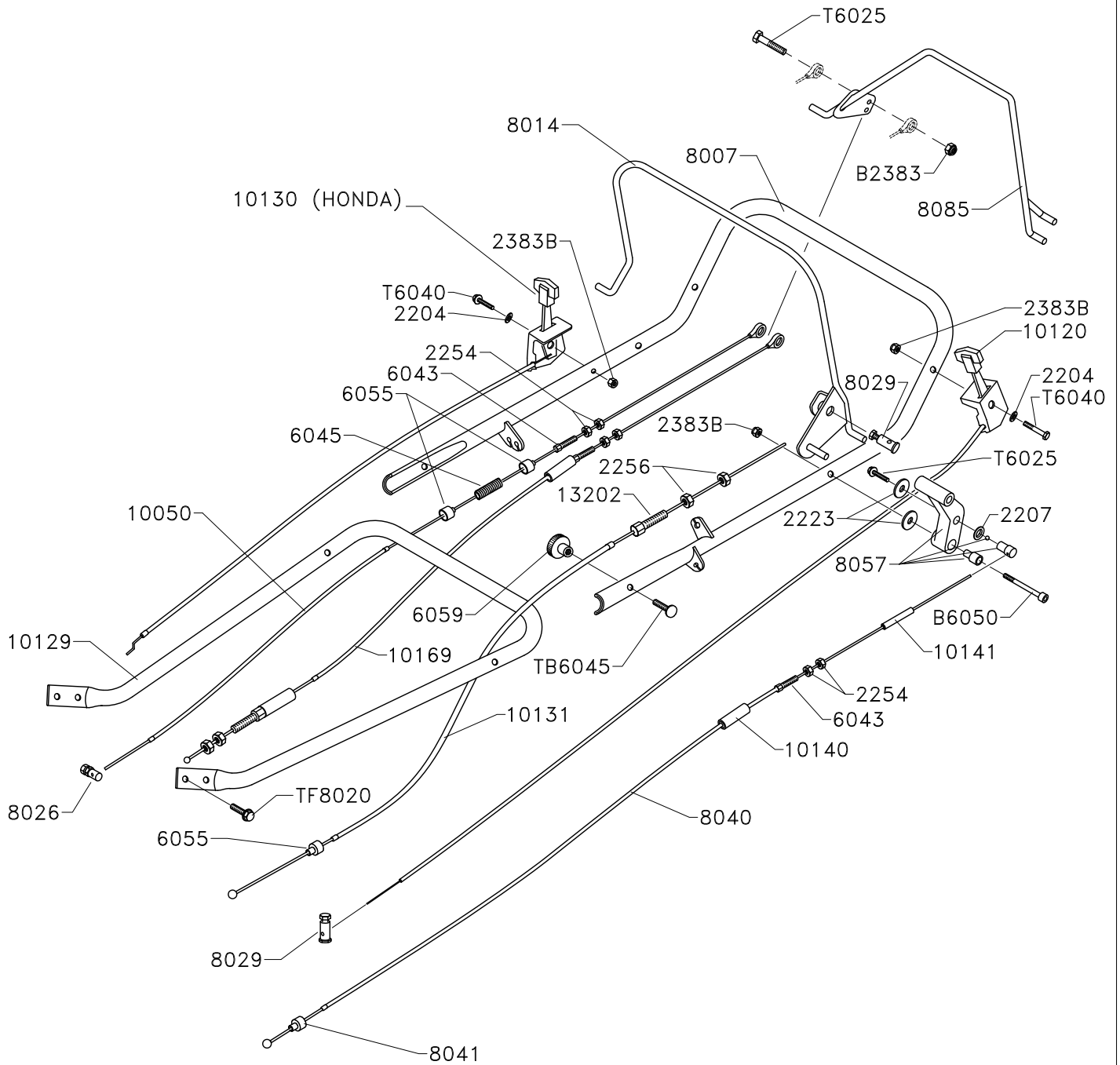
MODELLO – *MODEL*
014-024-034-044-054











Codice / Code	Descrizione / Parts name	Q.
2026	Seeger per fori 26 - <i>Hole ring 26</i>	2
2118	Seeger per alberi 18 - <i>Shaft ring 18</i>	4
2159	Anello brenzing 8 - <i>Ring brenzing 8</i>	2
2203	Rondella 5 - <i>Washer 5</i>	3
2204	Rondella 6 - <i>Washer 6</i>	21
2206	Rondella 8 - <i>Washer 8</i>	9
2207	Rondella 10 - <i>Washer 10</i>	4
2222	Rondella 5x15 - <i>Washer 5x15</i>	1
2223	Rondella 6x18 - <i>Washer 6x18</i>	8
2225	Rondella 8x24 - <i>Washer 8x24</i>	2
2243	Rondella 8x36x2.5 - <i>Washer 8x36x2.5</i>	4
2254	Dado M6 basso - <i>Small nut M6</i>	6
2256	Dado M8 basso - <i>Small nut M6</i>	2
2321	Dado alto M4 - <i>Big nut M4</i>	2
2343	Dado flangiato M6 - <i>Round nut M6</i>	24
2345	Dado flangiato M8 - <i>Round nut M8</i>	15
2382B	Dado autobloccante basso M5 - <i>Small lock nut M5</i>	2
2383A	Dado autobloccante alto M6 - <i>Big lock nut M6</i>	2
2383B	Dado autobloccante basso M6 - <i>Small lock nut M6</i>	5
2385A	Dado autobloccante alto M8 - <i>Big lock nut M8</i>	2
2387A	Dado autobloccante alto M12 - <i>Big lock nut M12</i>	2
2410/05	Anello PS 10x0.5 - <i>Ring 10x0.5</i>	1
2410/10	Anello PS 10x1 - <i>Ring 10x1</i>	2
2417/05	Anello PS 17x0.5 - <i>Ring 17x0.5</i>	1
2418/10	Anello PS 18x1 - <i>Ring 18x1</i>	4
3010	Cuscinetto 10-26-8 - <i>Ball bearing 10-26-8</i>	3
3020	Cuscinetto 20-47-14 - <i>Ball bearing 20-47-14</i>	2
3125	Cuscinetto flangiato 25 - <i>Ball bearing with support 25</i>	2
4001	Chiavetta riduttore - <i>Gear box chain</i>	1
4002	Chiavetta motore - <i>Engine chain</i>	1
4003	Chiavetta 6x20 - <i>Key 6x20</i>	1
4052	Spina spirol 5x18 - <i>Pin 5x18</i>	1
4053	Spina - <i>Pin</i>	2
4200	Copiglia - <i>Pin</i>	5
6008	Semipuleggia stampata - <i>Stamp pulley</i>	2
6012	Rondella puleggia - <i>Pulley washer</i>	1
6028	Puleggia motore - <i>Engine pulley</i>	1
6043	Registro - <i>Register</i>	3
6045	Molla - <i>Spring</i>	1
6055	Bussola - <i>Bush</i>	3
6059	Pomello - <i>Knob</i>	2
8006	Puleggia avanzamento - <i>Pulley of advance</i>	1
8007	Manubrio pieghevole - <i>Folding handlebar</i>	1
8008	Supporto perno oscillazione - <i>Swing pin support</i>	1
8014	Leva innesto lame - <i>Cut lever</i>	1
8019	Perno bloccaggio oscillazione - <i>Swing lock pin</i>	1
8022	Freno puleggia - <i>Brake of pulley</i>	1
8023	Cofano - <i>Cover</i>	1
8024	Molla perno - <i>Spring pin</i>	1
8026	Morsetto - <i>Clamp</i>	1

8028	Cinghia - <i>Belt</i>	1
8029	Morsetto - <i>Clamp</i>	2
8034	Molla - <i>Spring</i>	1
8036	Piastra regolazione inclinazione - <i>Plate of swing regulation</i>	1
8038	Cinghia riduttore - <i>gear box belt</i>	1
8039	Cinghia variatore - <i>Belt of variateur</i>	1
8040	Cavo oscillazione - <i>Cable of swing</i>	1
8041	Bussola - <i>Bush</i>	1
8048	Spinotto assale - <i>Axle pin</i>	2
8057	Leva oscillazione - <i>Swing lever</i>	1
8059	Variatore - <i>Speed variateur</i>	1
8065	Tappo quadro 20 - <i>Stopper 20</i>	2
8080	Piastra bloccaggio - <i>Lock plate</i>	2
8085	Leva innesto avanzamento - <i>Lever of advance</i>	1
8100	Telaio oscillante - <i>Swing frame</i>	1
8120	Telaio - <i>Frame</i>	1
10012	Piastra scorrevole - <i>Sliding plate</i>	1
10015	Maglia di giunzione - <i>Rapid chain</i>	1
10017	Perno cavo - <i>Pin cable</i>	1
10018	Rondella - <i>Washer</i>	1
10019	Sicurezza vite lama - <i>Safety screw blades</i>	1
10020	Albero - <i>Shaft</i>	1
10023	Piastra supporto lame - <i>Plate support blades</i>	1
10024	Galoppino - <i>Roller</i>	1
10025	Perno cuscinetto galoppino - <i>Ball bearing pin</i>	1
10028	Piastra galoppino - <i>Roller plate</i>	1
10029	Molla - <i>Spring</i>	1
10030	Pignone - <i>Pinion</i>	1
10038	Boccola 10-14 - <i>Bush 10-14</i>	2
10046	Mozzo - <i>Support</i>	1
10047	Supporto lame - <i>Support blades</i>	1
10048	Lama flottante - <i>Floating blades</i>	2
10049	Perno lama - <i>Pin of blades</i>	2
10050	Cavo avanzamento - <i>Cable of advance</i>	1
10051	Tappo 25 - <i>Stopper</i>	2
10054	Supporto slitta - <i>Support sleeve</i>	1
10057	Albero supporto slitta - <i>Shaft support sleeve</i>	1
10058	Boccola 8-11 - <i>Bush 8-11</i>	2
10062	Pomello - <i>Knob</i>	4
10068	Perno rotazione - <i>Round pin</i>	1
10071	Bloccaggio cavo - <i>Cable lock</i>	1
10074	Targa CE - <i>CE mark</i>	1
10082	Freno - <i>Brake</i>	1
10083	Sblocco freno - <i>Unlocking brake</i>	1
10088	Sopperto freno - <i>Support of brake</i>	1
10094	Coperchio puleggia - <i>Pulley cover</i>	1
10098	Protezione inferiore - <i>Less protection</i>	1
10099	Catena - <i>Chain</i>	1
10101	Piastra dentata - <i>Toothed plate</i>	1
10102	Ruota dentata Dx - <i>Toothed wheel right</i>	1
10103	Ruota dentata Sx - <i>Toothed wheel left</i>	1
10104	Molla - <i>Spring</i>	1

10105	Rinforzo freno - <i>Support brake</i>	1
10106	Distanziale cavo - <i>Spacer of cable</i>	1
10107	Bloccaggio cavo - <i>Cable lock</i>	1
10108	Boccola - <i>Bush</i>	1
10109	Puleggia riduttore - <i>Gear box pulley</i>	1
10110	Piastra tirante - <i>Plate</i>	1
10111	Registro - <i>Register</i>	1
10113	Piastra supporto variatore - <i>Variateur support</i>	1
10114	Assale - <i>Axle</i>	1
10115	Boccola 18-22 - <i>Bush 18-22</i>	4
10118	Albero ruota - <i>Axle wheel</i>	2
10119	Slitta - <i>Sleeve</i>	1
10120	Manettino variatore - <i>Handle variateur</i>	1
10121	Scatola superiore - <i>Top box</i>	1
10122	Scatola inferiore - <i>Down box</i>	1
10123	Piatto di taglio - <i>Cutting plate</i>	1
10124	Coperchio piatto - <i>Cover plate cut</i>	1
10125	Freno - <i>Brake</i>	1
10126	Molla a tazza - <i>Cup spring</i>	4
10128	Manicotto - <i>Sleeve</i>	2
10129	Manubrio fisso - <i>Handlebar fixed</i>	1
10130	Manettino acceleratore (Honda) - <i>Handle gas</i>	1
10131	Cavo lame - <i>Cable of blades</i>	1
10132	Boccola in gomma - <i>Rubber bush</i>	1
10136	Supporto boccola - <i>Support bush</i>	1
10137	Distanziale - <i>Spacer</i>	1
10138	Boccola 12-16	1
10139	Tubo 7 - <i>Pipe 7</i>	1
10140	Tubo 5 - <i>Pipe 5</i>	2
10141	Tubo 4 - <i>Pipe 4</i>	1
10142	Kit adesivi - <i>Label kit</i>	1
10154	Deflettore - <i>Deflector</i>	1
10158	Dado freno puleggia - <i>Nut brake pulley</i>	1
10162	Riduttore - <i>Gear box</i>	1
10169	Cavo freno - <i>Cable of brake</i>	1
13166	Distanziale - <i>Spacer</i>	1
13202	Registro - <i>Register</i>	1
B5012	Vite cava esagonale M5x12 - <i>Screw M5x12</i>	4
B5020	Vite cava esagonale M5x20 - <i>Screw M5x20</i>	2
B6020	Vite cava esagonale M6x20 - <i>Screw M6x20</i>	4
B6055	Vite cava esagonale M6x55 - <i>Screw M6x55</i>	1
B6080	Vite cava esagonale M6x80 - <i>Screw M6x80</i>	5
G5012	Grano M5x12 - <i>Screw M5x12</i>	2
G6006	Grano M6x6 - <i>Screw M6x6</i>	2
G6010	Grano M6x10 - <i>Screw M5x10</i>	2
T1030D	Vite TE M10x30 10.9 - <i>Screw TE M10x30 10.9</i>	1
T4020	Vite TE M4x20 - <i>Screw TE M4x20</i>	1
T5016	Vite TE M5x16 - <i>Screw TE M5x16</i>	3
T5020	Vite TE M5x20 - <i>Screw TE M5x20</i>	1
T6010	Vite TE M6x10 - <i>Screw TE M6x10</i>	2
T6014	Vite TE M6x14 - <i>Screw TE M6x14</i>	8
T6016	Vite TE M6x16 - <i>Screw TE M6x16</i>	3

T6020	Vite TE M6x20 - Screw TE M6x20	3
T6020D	Vite TE M6x20 10.9 - Screw TE M6x20 10.9	1
T6025	Vite TE M6x25 - Screw TE M6x25	2
T6025D	Vite TE M6x25 10.9 - Screw M6x25 10.9	1
T6030	Vite TE M6x30 - Screw TE M6x30	3
T6035	Vite TE M6x35 - Screw TE M6x35	6
T6040	Vite TE M6x40 - Screw TE M6x40	2
T8016	Vite TE M8x16 - Screw TE M8x16	2
T8018	Vite TE M8x18 - Screw TE M8x18	4
T8020D	Vite TE M8x20 10.9 - Screw TE M8x20 10.9	1
T8020	Vite TE M8x20 - Screw TE M8x20	5
T8025	Vite TE M8x25 - Screw TE M8x25	1
T8040	Vite TE M8x40 - Screw TE M8x40	5
T8080	Vite TE M8x80 (Honda) - Screw TE M8x80 (Honda)	3
TB5010	Vite testa bombata M5x10 - Screw M5x10	2
TB6012	Vite testa bombata M6x12 - Screw M6x12	4
TB6045	Vite testa bombata M6x45 - Screw M6x45	2
TB8012	Vite testa bombata M8x12 - Screw M8x12	6
TF6014	Vite flangiata M6x14 - Screw M6x14	3
V6040	Vite testa svasata M6x40 - Screw M6x40	1
M04	Motore HONDA GCV 190 - Engine HONDA GCV 190	1
M05	Motore HONDA GXV 160 - Engine HONDA GXV 160	1