

CATALOGO RICAMBI PARTS CATALOGUE

Esplsoo valido solo per le macchine con anno di produzione dal
2017 in avanti.

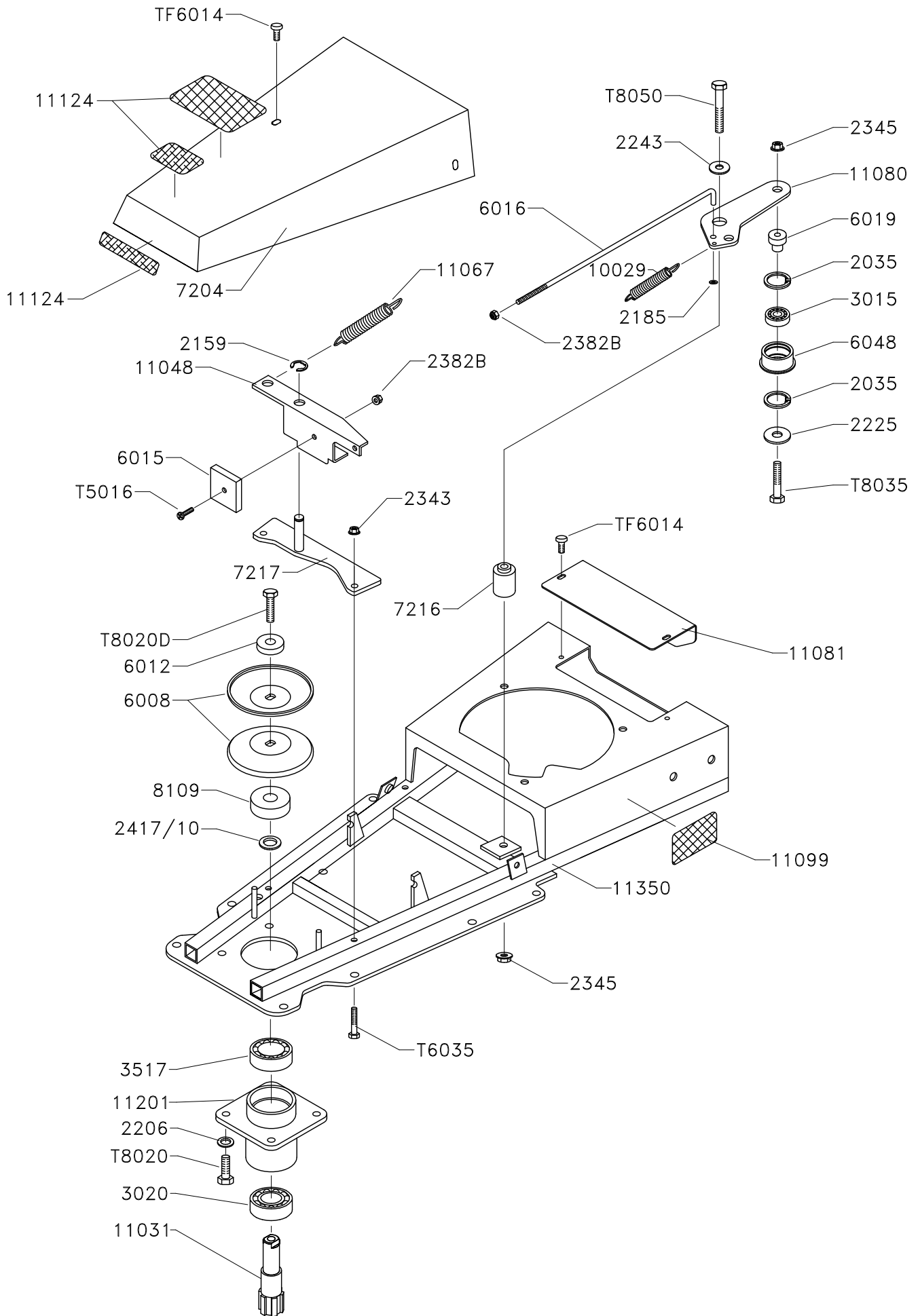
Per le macchine prodotte precedentemente, si prega di
chiamare in azienda al n. 0543-447314

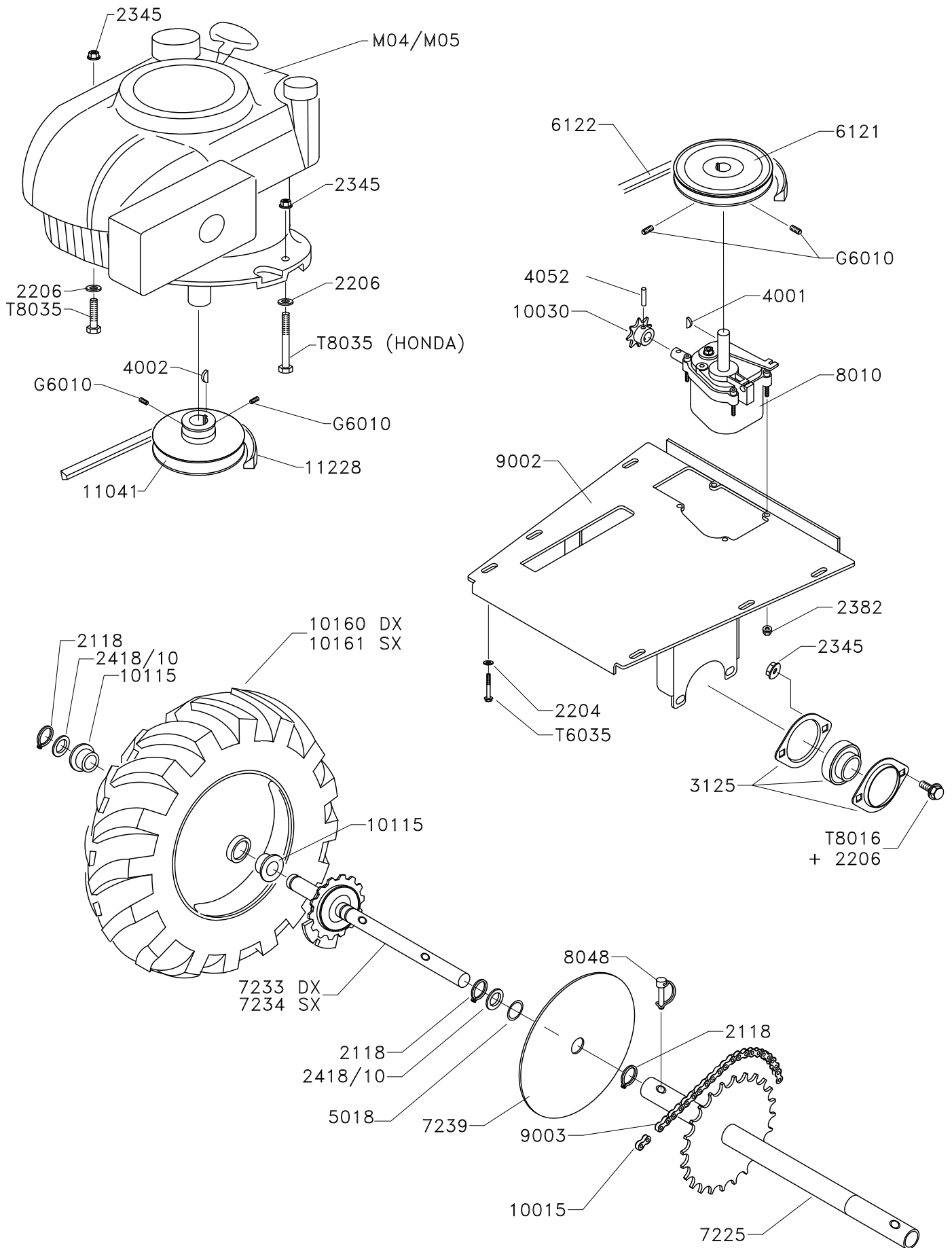
ML 60

RASAERBA CON ACCESSORI INTERCAMBIABILI
PROFESSIONAL LAWN MOWER WITH REPLACEABLE FITTINGS

MODELLO – MODEL
045-055







Codice / Code	Descrizione / Parts name	Q.
2035	Seeger per fori 35 - <i>Hole ring 35</i>	2
2118	Seeger per alberi 18 - <i>Shaft ring 18</i>	6
2159	Anello brenzing 8 - <i>Ring brenzing 8</i>	1
2185	Anello di bloccaggio - <i>Lock ring</i>	1
2204	Rondella 6 - <i>Washer 6</i>	10
2206	Rondella 8 - <i>Washer 8</i>	15
2223	Rondella 6x18 - <i>Washer 6x18</i>	1
2225	Rondella 8x24 - <i>Washer 8x24</i>	2
2243	Rondella 8x36x2.5 - <i>Washer 8x36x2.5</i>	8
2254	Dado M6 basso - <i>Small nut M6</i>	4
2343	Dado flangiato M6 - <i>Round nut M6</i>	2
2345	Dado flangiato M8 - <i>Round nut M8</i>	9
2382B	Dado autobloccante basso M5 - <i>Small lock nut M5</i>	2
2383B	Dado autobloccante basso M6 - <i>Small lock nut M6</i>	3
2417/10	Anello PS 17x0.5 - <i>Ring 17x0.5</i>	1
2418/10	Anello PS 18x1 - <i>Ring 18x1</i>	6
3015	Cuscinetto 15-35-11 - <i>Ball bearing 15-35-11</i>	1
3020	Cuscinetto 20-47-14 - <i>Ball bearing 20-47-14</i>	1
3125	Cuscinetto flangiato 25 - <i>Ball bearing with support 25</i>	2
3517	Cuscinetto 17-47-14 - <i>Ball bearing 17-47-14</i>	1
4001	Chiavetta riduttore - <i>Gear box chain</i>	1
4002	Chiavetta motore - <i>Engine chain</i>	1
4052	Spina spirol 5x18 - <i>Pin 5x18</i>	1
5018	Anello in gomma - <i>Rubber ring</i>	2
6008	Semipuleggia stampata - <i>Stamp pulley</i>	2
6012	Rondella - <i>Washer</i>	1
6015	Ferodo - <i>Brake</i>	1
6019	Perno cuscinetto galoppino - <i>Ball bearing pin</i>	1
6043	Registro - <i>Register</i>	1
6045	Molla - <i>Spring</i>	2
6048	Galoppino - <i>Roller</i>	1
6055	Bussola - <i>Bush</i>	4
6059	Pomello - <i>Knob</i>	2
6122	Cinghia riduttore - <i>Belt gear box</i>	1
7204	Cofano - <i>Cover</i>	1
7216	Perno rotazione - <i>Round pin</i>	1
7217	Supporto freno puleggia - <i>Support brake Pulley</i>	1
7225	Assale - <i>Axle</i>	1
7227	Morsetto - <i>Clamp</i>	1
7228	Manubrio pieghevole - <i>Folding handlebar</i>	1
7233	Assale destro - <i>Right axle</i>	1
7234	Assale sinistro - <i>Left axle</i>	1
7239	Coperchio ruota - <i>Cover of wheel</i>	2
8014	Leva innesto taglio - <i>Lever of cut</i>	1
8028	Cinghia - <i>Belt</i>	1
8029	Morsetto - <i>Clamp</i>	1
8048	Spinotto assale - <i>Axle pin</i>	2
8085	Leva innesto avanzamento - <i>Lever of advance</i>	1
8109	Distanziale - <i>Spacer</i>	1

Codice / Code	Descrizione / Parts name	Q.
10015	Maglia di giunzione - <i>Rapid chain</i>	1
10029	Molla - <i>Spring</i>	1
10030	Pignone - <i>Pinion</i>	1
10065	Boccola in gomma - <i>Rubber bush</i>	1
11087	Tirante sbloccaggio freno - <i>Unlocking brake</i>	1
10115	Boccola 18-22 - <i>Bush 18-22</i>	4
10129	Manubrio fisso - <i>Handlebar fixed</i>	1
10130	Manettino acceleratore (Honda) - <i>Handle gas</i>	1
10160	Ruota destra - <i>Right wheel</i>	1
10161	Ruota sinistra - <i>Left wheel</i>	1
11028	Supporto riduttore - <i>Gear box support</i>	1
11031	Albero attacco rapido - <i>Rapid shaft</i>	1
11039	Riduttore - <i>Gear box</i>	1
11041	Puleggia motore - <i>Pulley engine</i>	1
11042	Distanziale - <i>Spacer</i>	4
11048	Supporto freno - <i>Support brake</i>	1
11067	Molla - <i>Spring</i>	1
11075	Puleggia riduttore - <i>Pulley gear box</i>	1
11081	Coperchio posteriore - <i>Rear cover</i>	1
11080	Piastra galoppino lama - <i>Plate roller</i>	1
11088	Manettino cambio - <i>Handle gear</i>	1
11090	Catena - <i>Chain</i>	1
11091	Cavo innesto taglio - <i>Cable of cut</i>	1
11095	Bloccaggio cavo - <i>Cable lock</i>	1
11097	Cavo innesto avanzamento - <i>Cable of advance</i>	1
11099	Targa CE - <i>CE mark</i>	1
11124	Kit adesivi - <i>Label kit</i>	1
11201	Attacco rapido completo - <i>Fast attak</i>	1
11212	Supporto assale - <i>Support axle</i>	1
11228	Cinghia - <i>Belt</i>	1
12412	Registro - <i>Register</i>	1
11350	Telaio - <i>Frame</i>	1
G5014	Grano M5x14 - <i>Screw M5x14</i>	2
G6010	Grano M6x10 - <i>Screw M6x10</i>	2
T5016	Vite TE M6x16 - <i>Screw TE M5x16</i>	1
T6016	Vite TE M6x16 - <i>Screw TE M6x16</i>	4
T6020	Vite TE M6x20 - <i>Screw TE M6x20</i>	1
T6035	Vite TE M6x35 - <i>Screw TE M6x35</i>	3
T6040	Vite TE M6x40 - <i>Screw TE M6x40</i>	2
T6050	Vite TE M6x50 - <i>Screw TE M6x50</i>	2
T6055	Vite TE M6x55 - <i>Screw TE M6x55</i>	2
T8016	Vite TE M8x16 - <i>Screw TE M8x16</i>	4
T8020	Vite TE M8x20 - <i>Screw TE M8x20</i>	8
T8020D	Vite TE M8x20 10.9 - <i>Screw TE M8x20 10.9</i>	1
T8035	Vite TE M8x35 - <i>Screw TE M8x35</i>	3
T8050	Vite TE M8x50 - <i>Screw TE M8x50</i>	1
T8060	Vite TE M8x60 - <i>Screw TE M8x60</i>	1
TB6045	Vite testa bombata M6x45 - <i>Screw M6x45</i>	2
TF6014	Vite flangiata M6x14 - <i>Screw M6x14</i>	6

Codice / Code	Descrizione / Parts name	Q.
M04	Motore HONDA GCV 190 - <i>Engine HONDA GCV 190</i>	1
M05	Motore HONDA GXV 160 - <i>Engine HONDA GXV 160</i>	1