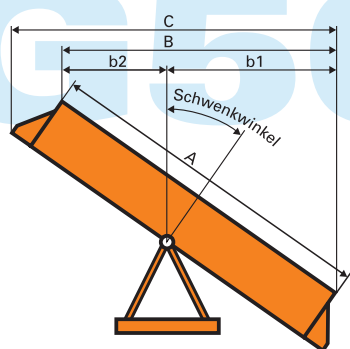




## Lama da neve ZAUGG G50K

La G50K beneficia di tutta l'esperienza accumulata da ZAUGG nel campo degli spartineve. Con lo sviluppo della serie G50K, ZAUGG non ha voluto semplicemente aggiungere alla gamma un nuovo modello di lama ma ha innescato un piccolo "terremoto" nel mondo della pulizia dalla neve. Con la sua forma chiusa e la copertura in plastica sicura un deflusso ideale della neve, anche nelle condizioni più gravose. La G50K trova il suo utilizzo ideale in autostrada e sulle strade a grande scorrimento.



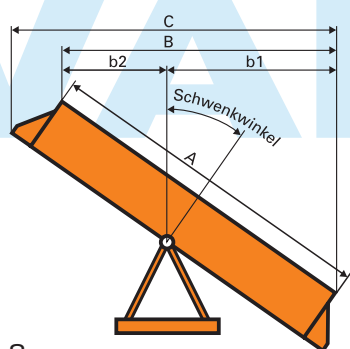
### Dati tecnici

Tipo G50K	Misure	330	360	400	450	500	550
Elementi	Num.	3	4	4	5	5	5
Lunghezza lama A	cm	330	360	400	450	500	550
Altezza lama con la barra di usura in acciaio	cm	270	295	328	369	410	450
Larghezza di pulizia B con inclinazione 32°	cm	233	255	283	318	354	389
Larghezza di pulizia B con inclinazione 45°	cm	168	180	197	214	237	261
Angolo di rotazione b1 32°	cm	102	115	131	154	172	189
b2 32°	cm	157	168	182	195	217	239
b1 45°	cm	77	87	101	122	136	150
b2 45°	cm	303	328	360	401	442	483
Ingombro C con inclinazione 32°	cm	268	289	317	353	388	424
Ingombro C con inclinazione 45°	cm	105	105	105	105	105	105
Peso con piastra di attacco VSS-B (Senza accessori)	ca. kg	900	1000	1050	1150	1200	1250



## Lama da neve ZAUGG Vario 4

Il Vario 4 trova il suo utilizzo ideale in autostrada e negli aeroporti, dove sono necessarie le maggiori ampiezza e velocità d'esecuzione possibili. Questo modello può essere aperto o chiuso nella parte superiore a seconda della necessità dell'utente e delle condizioni della neve. La regolazione avviene tramite controlli idraulici o meccanici dall'interno della cabina di guida.



### Dati tecnici

Tipo Vario 4	Misure	340	360	400	450	500	600
Elementi	Num.	4	4	4	5	5	6
Larghezza A	cm	340	360	400	450	500	600
Larghezza B con inclinazione 35°	cm	279	295	328	369	410	492
Larghezza B con inclinazione 45°	cm	241	255	283	318	354	389
35°b1	cm	166	175	191	211	232	273
35°b2	cm	122	148	136	157	178	219
45°b1	cm	153	160	175	192	210	228
45°b2	cm	87	94	109	126	144	162
Ingombro C con inclinazione 35°	cm	314	330	363	404	445	527
Ingombro C con inclinazione 45°	cm	280	294	322	361	393	464
Ingombro C con inclinazione 55°	cm				305	333	390
Altezza lama	cm	105-135	105-135	105-135	105-135	105-135	105-135
Peso con piastra e senza accessori	ca. kg	1050	1080	1150	1275	1350	1550