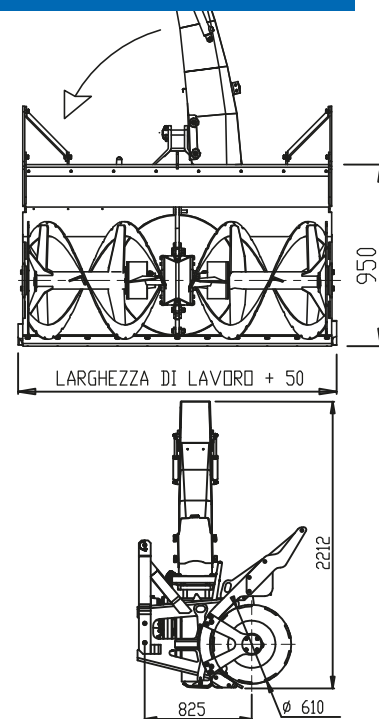




BIG 620

Turbina a neve a doppio stadio di tipo professionale, adatta a trattori di media/grande potenza, applicabile sia anteriore che posteriore con attacchi a tre punti. Altezza lavoro mm 1050, eliche frontali autoportanti Ø 610 mm con rompighiaccio, slitte d'appoggio regolabili a manovella, camino d'espulsione ribaltabile in acciaio zincato, rotazione idraulica camino e regolazione idraulica deflettore. (*)

Professional two-phase snow turbine, suitable for medium/large capacity tractors, applicable both to front and rear ends, with three-point hitches. Working height: 1050 mm, 610 Ø self-supporting front propellers with ice breakers, lever-adjustable skates, galvanised steel tip-up expulsion chute, hydraulic chute rotation and deflector adjustment. (*)



Modello/ Model		1600	1800	2000	2200	2500
Larghezza lavoro/ Working width	mm	1600	1800	2000	2200	2500
Dim. ventola II stadio/ Stage II fan dim.	mm	620	620	620	620	620
Peso/ Weight	kg	590	630	700	760	850
Potenza richiesta/ Required power	cv/ hp	60÷130	60÷130	70÷130	90÷130	100÷130

